



 **FLANSCHROHRBAU 2024**

 **FLANGE PIPING**

NORO[®]
Gesellschaft für Rohrsysteme mbH

STANDORT | LOCATION



NORO Gesellschaft für Rohrsysteme mbH | Kruppstraße 1 | 49453 Rehden | Germany |
Fon +49 5446 20636-0 | info@noro-rohre.de |



Hersteller von
ROHRLEITUNGS- UND VERTEILSYSTEMEN
für Aspirations- & Schüttgutleitungen

NORO
SOLIDLY CONNECTED



FLANSCHROHRBAU

Flanschrohrbau wird bei Schüttgutförderungen und lufttechnischen Anlagen mit besonderen Anforderungen an die Dichtheit verwendet. Diese Verbindungen dienen außerdem zur Stabilisation der Rohrleitung.

Unser Flanschprogramm bietet beidseitig Los- oder Festflansch und ist mit einer Blechdicke von 1 – 3 mm Stahl (pulverbeschichtet oder verzinkt) und 1 – 2 mm Edelstahl in den Durchmessern 80 – 710 mm erhältlich. Andere Ausführungen sind auf Anfrage erhältlich.

Weitere Informationen zu unseren Produkten finden Sie in unserem Hauptkatalog und auf unserer Homepage.

www.noro-rohre.de

FLANGE PIPING

Flange piping is used for bulk material conveying and ventilation systems with special requirements for tightness. These connections also serve to stabilize the piping.

Our flange range offers loose and welded flanges on both sides and is available with a sheet thickness of 1 – 3 mm mild steel (powder coated or galvanized) and 1 – 2 mm stainless steel in diameters of 80 – 710 mm. Other versions are available on request.

You can find further information about our products in our main catalogue and on our website.

www.noro-rohre.de



Material

Rohrbauteile: Stahl 1.0330 / 1.0338 | Edelstahl 1.4301
Flansche: Stahl 1.0038 | Edelstahl 1.4301

Materialoberfläche

Stahl pulverbeschichtet: Farbton RAL 7032, glatt, seidenglänzend, lebensmittelpologisch unbedenklich, elektrostatisch ableitfähig.

Andere Farbtöne und Qualitäten auf Anfrage

Kosten für abweichende Pulverbeschichtung: 10% auf den Bruttopreis der zu beschichtenden Bauteile (vorbehaltlich der Verfügbarkeit des Farbtons), ausgenommen sind Klappen und Schieber, hierfür fallen 25,00 € Mehrkosten je Bauteil ohne Antrieb und 40,00 € je Bauteil mit Antrieb an.

Zusätzlich berechnen wir je Farbauftrag einmalig Rüstkosten von 45,00 € netto.

material

piping components: mild steel 1.0330 / 1.0338 | stainless steel 1.4301
flanges: mild steel 1.0038 | stainless steel 1.4301

material surfaces

powder coated steel: colour RAL 7032, smooth, silk gloss, food-safe, electrostatically conductive

Other colours and qualities on request

Costs for different powder coating: gross price of the components to be coated + 10% (subject to the availability of the colour), exceptions to this are gates and valves, for which the extra costs amount to 25,00 € per component without drive and 40,00 € per component with drive.

In addition, we charge one-off setup costs of 45,00 € net per paint application.

GENERAL INFORMATION | ALLGEMEINE INFORMATIONEN

Stahl verzinkt: Feuerverzinkung gemäß DIN EN ISO 1461 oder galvanische Verzinkung. Bei einer Feuerverzinkung können Farb- und Strukturunregelmäßigkeiten auf der Oberfläche auftreten.

Edelstahl gestrahlt: Oberflächenrauheit Ra 1,3 µm

Dichtungen

für Losflanschverbindungen: Dichtringe
für Festflanschverbindungen: Flachdichtungen

galvanized steel: hot-dip galvanizing according to DIN EN ISO 1461 or electrogalvanizing. In case of hot-dip galvanizing, color and structural irregularities may occur on the surface.

shot-blasted stainless steel: surface roughness Ra 1,3 µm

sealings

for loose flange connections: seal rings
for welded flange connections: flat seals

Toleranzen

Rohrdurchmesser und Rundheit: DIN EN 10296-1

Bördelkanten bei Losflanschrohrbau:
6 mm ± 1 mm | > DN 350 = 10 mm ± 1 mm

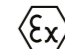
Flansche: gebohrt nach DIN 24154 R2
Festflansche werden „achsfrei“ angeschweißt.

Mindermengenzuschlag

Bei einem Bestellwert unter 100,00 € netto erheben wir einen Mindermengenzuschlag in Höhe von 40,00 € netto.

Dies bezieht sich auf unser gesamtes Produktsortiment.

ATEX

 Unsere ATEX-konformen Rohrbauteile sind für die Zone 22 (Staub) erhältlich.

ATEX-konforme Ausführungen sind auf Wunsch lieferbar.

tolerances

pipe diameter and roundness: DIN EN 10296-1

lips at loose flange system:
6 mm ± 1 mm | > DN 350 = 10 mm ± 1 mm


flanges: drilled according to DIN 24154 R2
Welded flanges are welded “axis-free”.

minimum order charge

For orders less than 100,00 € net we charge a minimum order charge of 40,00 € net.

This refers to our entire product range.

ATEX

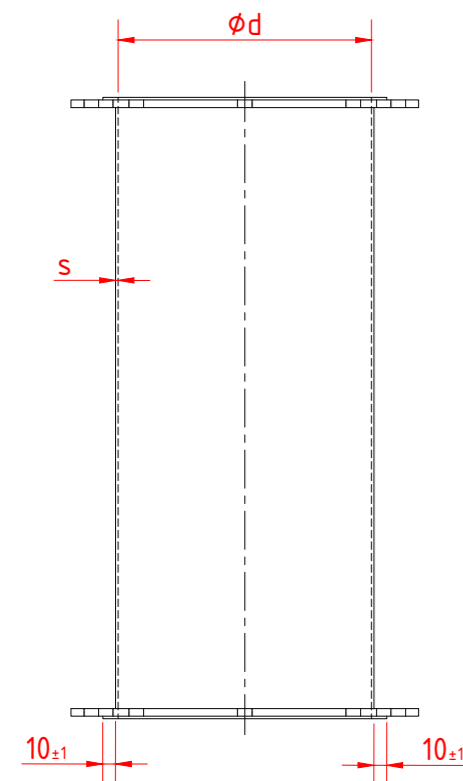
 Our ATEX-compliant piping components are available for zone 22 (dust).

These versions are available on request.

BEMASSUNGEN | DIMENSIONS



Erläuterungen zu den Bemaßungen in dieser Preisliste | Explanations for the dimensions in this price list



ϕd Innendurchmesser
inside diameter

s Blechdicke
sheet thickness

Bördelkante
lip
< DN 350 = 6 ± 1 mm

Grundmaße basic dimensions				
DN	s = 1 mm	s = 1,5 mm	s = 2 mm	s = 3 mm
	ϕd	ϕd	ϕd	ϕd
80	78	78	77	
100	100	100	99	
120	120	120	119	
140	136	136	135	
150	150	150	149	148
160	160	160	159	
175	175	175	174	173
200	200	200	199	198
224	220	220	219	218
250	250	250	249	248
280	279	279	278	277
300	300	300	299	298
315	314	314	313	312
350	350	350	349	348
400	400	400	399	398
450	450	450	449	448
500	500	500	499	498
560	559	559	558	557
630	629	629	628	627
710	708	708	707	706

Weitere wichtige Bemaßungen im Katalog | further important dimensions in the catalogue

ϕa Außendurchmesser
outside diameter

ϕlk Lochkreisdurchmesser
bolt circle

L Länge des Bauteils
length of the component

DN Nenndurchmesser
nominal diameter

Hinweis:
Die Abmessungen auf den einzelnen Produktseiten beziehen sich – wenn nicht anders angegeben – auf 2 mm Rohrbau.

Note:
Unless stated otherwise, the dimensions on the individual product pages relate to 2 mm piping.

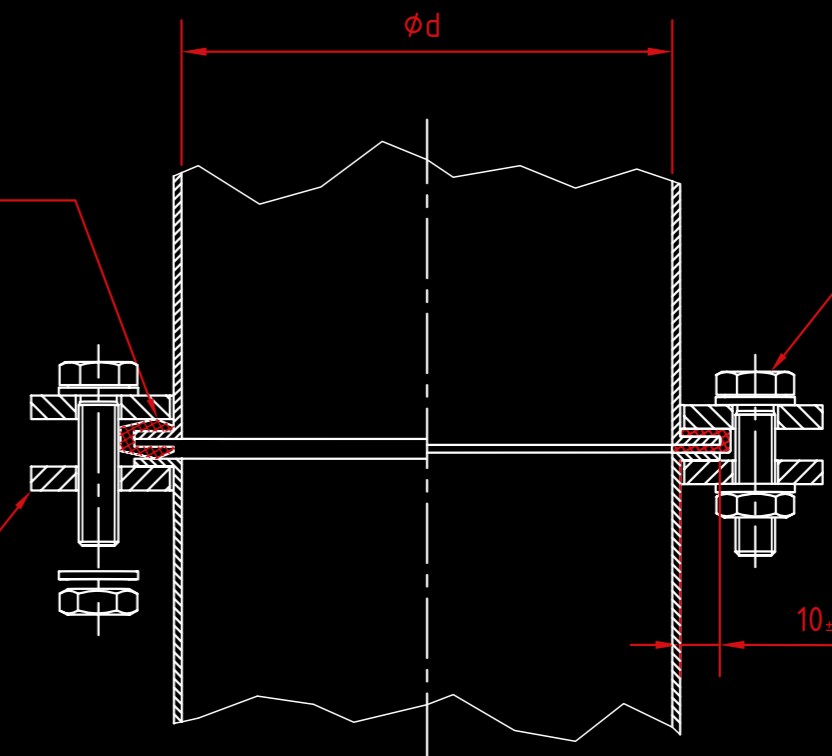
LOSFLANSCHROHRBAU

LOOSE FLANGE PIPING

Dichtring für 10 mm Bördelkante
seal ring for 10 mm lip

Schraubverbindung
bolted connection

Losflansch
loose flange



ROHRE | PIPES



Information



Nennlänge:
2000 mm, 1000 mm, 500 mm, 200 mm
Baulänge:
siehe Maßtabelle

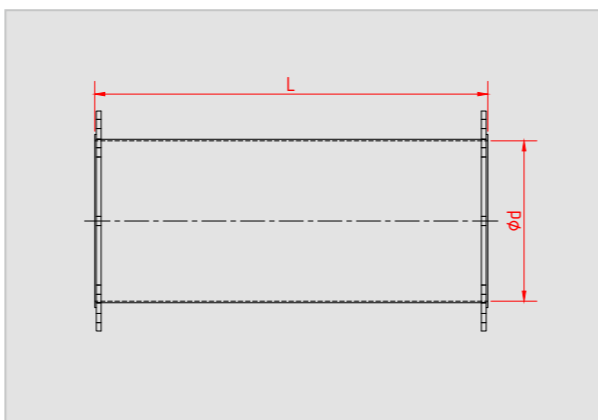


nominal length:
2000 mm, 1000 mm, 500 mm, 200 mm
total length:
see dimension table

Abbildung | Illustration



Technische Zeichnung | Technical drawing



Dimensions

DN	L = 2000 mm		L = 1000 mm		L = 500 mm		L = 200 mm	
	ød	L	ød	L	ød	L	ød	L
80	77	1984	77	984	77	484	77	200
100	99							
120	119							
140	135							
150	149							
160	159							
175	174							
200	199							
224	219							
250	249							
280	278							
300	299							
315	313	1980	313	980	313	480	313	
350	349							
400	399							
450	449							
500	499							
560	558							
630	628							
710	707							

	1 mm pulverbeschichtet 1 mm powder coated	2 mm pulverbeschichtet 2 mm powder coated	3 mm pulverbeschichtet 3 mm powder coated	1 mm feuerverzinkt 1 mm hot-dip galv.	2 mm feuerverzinkt 2 mm hot-dip galv.	3 mm feuerverzinkt 3 mm hot-dip galv.	1 mm 1.4301 1 mm 1.4301	2 mm 1.4301 2 mm 1.4301
L = 2000 mm	Art.-Nr. €	Art.-Nr. €	Art.-Nr. €	Art.-Nr. €	Art.-Nr. €	Art.-Nr. €	Art.-Nr. €	Art.-Nr. €
DN 80	80811001			80812001			80813001	
DN 100	81011001	81021001		81012001	81022001		81013001	81023001
DN 120	81211001	81221001		81212001	81222001		81213001	81223001
DN 140	81411001	81421001		81412001	81422001		81413001	81423001
DN 150	81511001	81521001	81531001	81512001	81522001	81532001	81513001	81523001
DN 160	81611001	81621001		81612001	81622001		81613001	81623001
DN 175	81711001	81721001	81731001	81712001	81722001	81732001	81713001	81723001
DN 200	82011001	82021001	82031001	82012001	82022001	82032001	82013001	82023001
DN 224	82211001	82221001	82231001	82212001	82222001	82232001	82213001	82223001
DN 250	82511001	82521001	82531001	82512001	82522001	82532001	82513001	82523001
DN 280	82811001	82821001	82831001	82812001	82822001	82832001	82813001	82823001
DN 300	83011001	83021001	83031001	83012001	83022001	83032001	83013001	83023001
DN 315	83111001	83121001	83131001	83112001	83122001	83132001	83113001	83123001
DN 350	83511001	83521001	83531001	83512001	83522001	83532001	83513001	83523001
DN 400	84011001	84021001	84031001	84012001	84022001	84032001	84013001	84023001
DN 450	84511001	84521001	84531001	84512001	84522001	84532001	84513001	84523001
DN 500	85011001 *	85021001	85031001	85012001 *	85022001	85032001	85013001 *	85023001
DN 560		85621001	85631001		85622001	85632001		85623001
DN 630		86321001	86331001		86322001	86332001		86323001
DN 710		87121001	87131001		87122001	87132001		87123001
L = 1000 mm	Art.-Nr. €	Art.-Nr. €	Art.-Nr. €	Art.-Nr. €	Art.-Nr. €	Art.-Nr. €	Art.-Nr. €	Art.-Nr. €
DN 80	80811002			80812002			80813002	
DN 100	81011002	81021002		81012002	81022002		81013002	81023002
DN 120	81211002	81221002		81212002	81222002		81213002	81223002
DN 140	81411002	81421002		81412002	81422002		81413002	81423002
DN 150	81511002	81521002	81531002	81512002	81522002	81532002	81513002	81523002
DN 160	81611002	81621002		81612002	81622002		81613002	81623002
DN 175	81711002	81721002	81731002	81712002	81722002	81732002	81713002	81723002
DN 200	82011002	82021002	82031002	82012002	82022002	82032002	82013002	82023002
DN 224	82211002	82221002	82231002	82212002	82222002	82232002	82213002	82223002
DN 250	82511002	82521002	82531002	82512002	82522002	82532002	82513002	82523002
DN 280	82811002	82821002	82831002	82812002	82822002	82832002	82813002	82823002
DN 300	83011002	83021002	83031002	83012002	83022002	83032002	83013002	83023002
DN 315	83111002	83121002	83131002	83112002	83122002	83132002	83113002	83123002
DN 350	83511002	83521002	83531002	83512002	83522002	83532002	83513002	83523002
DN 400	84011002	84021002	84031002	84012002	84022002	84032002	84013002	84023002
DN 450	84511002	84521002	84531002	84512002	84522002	84532002	84513002	84523002
DN 500	85011002	85021002	85031002	85012002	85022002	85032002	85013002	85023002
DN 560		85621002	85631002		85622002	85632002		85623002
DN 630		86321002	86331002		86322002	86332002		86323002
DN 710		87121002	87131002		87122002	87132002		87123002

* s = 1,5 mm

ROHRE | PIPES



	1 mm pulverbeschichtet 1 mm powder coated	2 mm pulverbeschichtet 2 mm powder coated	3 mm pulverbeschichtet 3 mm powder coated	1 mm feuerverzinkt 1 mm hot-dip galv.	2 mm feuerverzinkt 2 mm hot-dip galv.	3 mm feuerverzinkt 3 mm hot-dip galv.	1 mm 1.4301 1 mm 1.4301	2 mm 1.4301 2 mm 1.4301
L = 500 mm	Art.-Nr.	€	Art.-Nr.	€	Art.-Nr.	€	Art.-Nr.	€
DN 80	80811003			80812003			80813003	
DN 100	81011003		81021003	81012003	81022003		81013003	81023003
DN 120	81211003		81221003	81212003	81222003		81213003	81223003
DN 140	81411003		81421003	81412003	81422003		81413003	81423003
DN 150	81511003		81521003	81512003	81522003	81532003	81513003	81523003
DN 160	81611003		81621003	81612003	81622003		81613003	81623003
DN 175	81711003		81721003	81712003	81722003	81732003	81713003	81723003
DN 200	82011003		82021003	82012003	82022003	82032003	82013003	82023003
DN 224	82211003		82221003	82212003	82222003	82232003	82213003	82223003
DN 250	82511003		82521003	82512003	82522003	82532003	82513003	82523003
DN 280	82811003		82821003	82812003	82822003	82832003	82813003	82823003
DN 300	83011003		83021003	83012003	83022003	83032003	83013003	83023003
DN 315	83111003		83121003	83112003	83122003	83132003	83113003	83123003
DN 350	83511003		83521003	83512003	83522003	83532003	83513003	83523003
DN 400	84011003		84021003	84012003	84022003	84032003	84013003	84023003
DN 450	84511003		84521003	84512003	84522003	84532003	84513003	84523003
DN 500	85011003		85021003	85012003	85022003	85032003	85013003	85023003
DN 560			85621003	85631003	85622003	85632003		85623003
DN 630			86321003	86331003	86322003	86332003		86323003
DN 710			87121003	87131003	87122003	87132003		87123003
L = 200 mm	Art.-Nr.	€	Art.-Nr.	€	Art.-Nr.	€	Art.-Nr.	€
DN 80	80811004			80812004			80813004	
DN 100	81011004		81021004	81012004	81022004		81013004	81023004
DN 120	81211004		81221004	81212004	81222004		81213004	81223004
DN 140	81411004		81421004	81412004	81422004		81413004	81423004
DN 150	81511004		81521004	81512004	81522004	81532004	81513004	81523004
DN 160	81611004		81621004	81612004	81622004		81613004	81623004
DN 175	81711004		81721004	81712004	81722004	81732004	81713004	81723004
DN 200	82011004		82021004	82012004	82022004	82032004	82013004	82023004
DN 224	82211004		82221004	82212004	82222004	82232004	82213004	82223004
DN 250	82511004		82521004	82512004	82522004	82532004	82513004	82523004
DN 280	82811004		82821004	82812004	82822004	82832004	82813004	82823004
DN 300	83011004		83021004	83012004	83022004	83032004	83013004	83023004
DN 315	83111004		83121004	83112004	83122004	83132004	83113004	83123004
DN 350	83511004		83521004	83512004	83522004	83532004	83513004	83523004
DN 400	84011004		84021004	84012004	84022004	84032004	84013004	84023004



EINSCHIEBEROHRE | INSERTION PIPES



Information



Nennlänge: 1000 mm, 500 mm
Baulänge: siehe Maßtabelle

Erforderliches Zubehör:
Flansche für Einschieberohre, Seite 21
Ringdichtungen für Einschieberohre, Seite 22



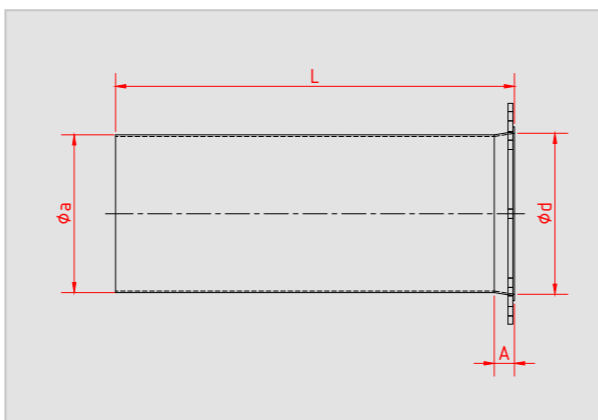
nominal length: 1000 mm, 500 mm
total length: see dimension table

required accessories:
flanges for insertion pipes, page 21
seal rings for insertion pipes, page 22

Abbildung | Illustration



Technische Zeichnung | Technical drawing



Dimensions									
L = 1000 mm					L = 500 mm				
DN	φd	φa	A	L	DN	φd	φa	A	L
80	78	76	25	991	78	76	25	25	493
100	99	95	25		99	95	25	25	
120	119	114	25		119	114	25	25	
140	135	130	25		135	130	25	25	
150	149	145	25		149	145	25	25	
160	159	154	25		159	154	25	25	
175	174	169	25		174	169	25	25	
200	199	194	25		199	194	25	25	
224	219	214	25		219	214	25	25	
250	249	244	25		249	244	25	25	
280	278	273	25		278	273	25	25	
300	299	294	25		299	294	25	25	
315	313	308	25		313	308	25	25	
350	349	344	50		349	344	50	50	
400	399	394	50	399	394	50	50		
450	449	444	50	449	444	50	50		
500	499	494	50	499	494	50	50		
560	558	554	50	558	554	50	50		
630	628	624	50	628	624	50	50		
710	707	703	50	707	703	50	50		

	1,5 mm pulverbeschichtet 1,5 mm powder coated	2 mm pulverbeschichtet 2 mm powder coated	1,5 mm feuerverzinkt 1,5 mm hot-dip galv.	2 mm feuerverzinkt 2 mm hot-dip galv.	1,5 mm 1.4301 1,5 mm 1.4301	2 mm 1.4301 2 mm 1.4301		
L = 1000 mm	Art.-Nr.	€	Art.-Nr.	€	Art.-Nr.	€	Art.-Nr.	€
DN 80	80811007 *				80812007 *		80813007 *	
DN 100	81011007				81012007		81013007	
DN 120	81211007				81212007		81213007	
DN 140	81411007				81412007		81413007	
DN 150	81511007 *		81521007		81512007 *	81522007	81513007 *	81523007
DN 160	81611007		81621007		81612007	81622007	81613007	81623007
DN 175	81711007		81721007		81712007	81722007	81713007	81723007
DN 200	82011007 *		82021007		82012007 *	82022007	82013007 *	82023007
DN 224	82211007		82221007		82212007	82222007	82213007	82223007
DN 250	82511007 *		82521007		82512007 *	82522007	82513007	82523007
DN 280	82811007		82821007		82812007	82822007	82813007	82823007
DN 300	83011007		83021007		83012007	83022007	83013007	83023007
DN 315	83111007		83121007		83112007	83122007	83113007	83123007
DN 350	83511007		83521007		83512007	83522007	83513007	83523007
DN 400			84021007			84022007		84023007
DN 450			84521007			84522007		84523007
DN 500			85021007			85022007		85023007
DN 560			85621007			85622007		85623007
DN 630			86321007			86322007		86323007
DN 710			87121007			87122007		87123007
L = 500 mm	Art.-Nr.	€	Art.-Nr.	€	Art.-Nr.	€	Art.-Nr.	€
DN 80	80811008 *				80812008 *		80813008 *	
DN 100	81011008				81012008		81013008	
DN 120	81211008				81212008		81213008	
DN 140	81411008				81412008		81413008	
DN 150	81511008 *		81521008		81512008 *	81522008	81513008 *	81523008
DN 160	81611008		81621008		81612008	81622008	81613008	81623008
DN 175	81711008		81721008		81712008	81722008	81713008	81723008
DN 200	82011008 *		82021008		82012008 *	82022008	82013008 *	82023008
DN 224	82211008		82221008		82212008	82222008	82213008	82223008
DN 250	82511008 *		82521008		82512008 *	82522008	82513008	82523008
DN 280	82811008		82821008		82812008	82822008	82813008	82823008
DN 300	83011008		83021008		83012008	83022008	83013008	83023008
DN 315	83111008		83121008		83112008	83122008	83113008	83123008
DN 350	83511008		83521008		83512008	83522008	83513008	83523008
DN 400			84021008			84022008		84023008
DN 450			84521008			84522008		84523008
DN 500			85021008			85022008		85023008
DN 560			85621008			85622008		85623008
DN 630			86321008			86322008		86323008
DN 710			87121008			87122008		87123008

* s = 1 mm

FLANSCH | FLANGES

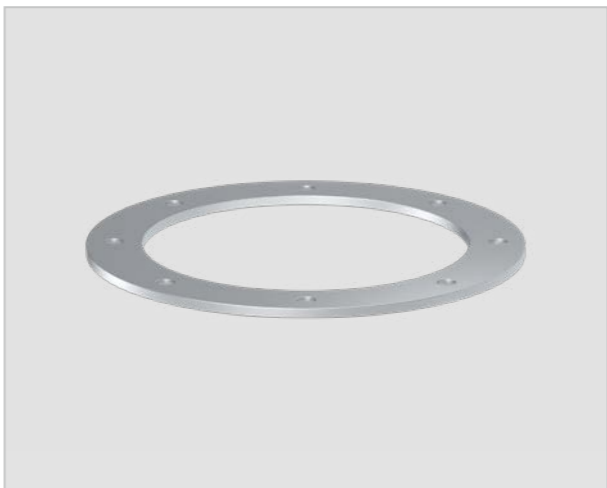


Information

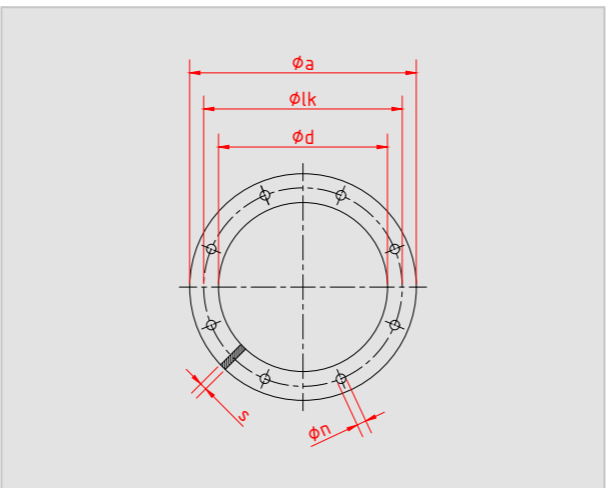
gebohrt nach DIN 24154 R2

drilled according to DIN 24154 R2

Abbildung | Illustration



Technische Zeichnung | Technical drawing



Dimensions						
DN	ϕ_d	ϕ_a	ϕ_{lk}	ϕ_n	s	Lochzahl
80	82	142	118	9,5	6	4
100	105	165	139	9,5	6	4
120	125	185	165	9,5	6	4
140	142	212	182	11,5	6	8
150	155	225	191	11,5	6	8
160	164	234	200	11,5	6	8
175	180	250	219	11,5	6	8
200	205	275	241	11,5	6	8
224	227	295	265	11,5	6	8
250	256	326	292	11,5	6	8
280	283	363	332	11,5	8	8
300	305	385	349	11,5	8	8
315	318	398	366	11,5	8	8
350	355	435	405	11,5	8	8
400	408	488	448	11,5	8	12
450	457	537	497	11,5	8	12
500	507	587	551	11,5	8	12
560	564	664	629	14	8	16
630	634	734	698	14	8	16
710	714	814	775	14	8	16

	pulverbeschichtet powder coated		feuerverzinkt hot-dip galvanized		1.4301 1.4301	
	Art.-Nr.	€	Art.-Nr.	€	Art.-Nr.	€
DN 80	0861054		0862054		0863054	
DN 100	1061054		1062054		1063054	
DN 120	1261054		1262054		1263054	
DN 140	1461054		1462054		1463054	
DN 150	1561054		1562054		1563054	
DN 160	1661054		1662054		1663054	
DN 175	1761054		1762054		1763054	
DN 200	2061054		2062054		2063054	
DN 224	2261054		2262054		2263054	
DN 250	2561054		2562054		2563054	
DN 280	2881054		2882054		2883054	
DN 300	3081054		3082054		3083054	
DN 315	3181054		3182054		3183054	
DN 350	3581054		3582054		3583054	
DN 400	4081054		4082054		4083054	
DN 450	4581054		4582054		4583054	
DN 500	5081054		5082054		5083054	
DN 560	5681054		5682054		5683054	
DN 630	6381054		6382054		6383054	
DN 710	7181054		7182054		7183054	



Information

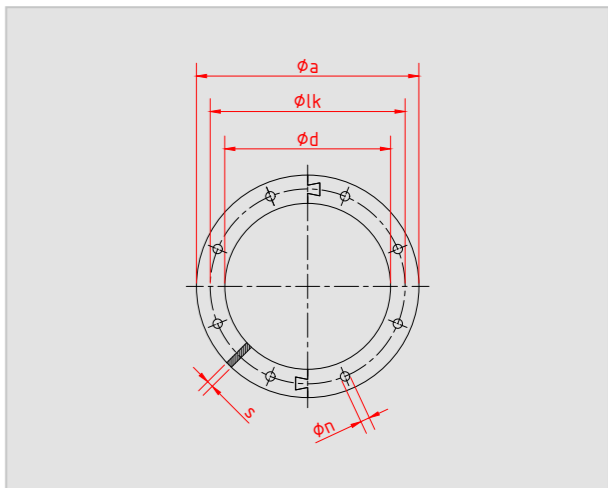
gebohrt nach DIN 24154 R2

drilled according to DIN 24154 R2

Abbildung | Illustration



Technische Zeichnung | Technical drawing



Dimensions						
DN	ϕ_d	ϕ_a	ϕ_{lk}	ϕ_n	s	Lochzahl
80	82	142	118	9,5	6	4
100	105	165	139	9,5	6	4
120	125	185	165	9,5	6	4
140	142	212	182	11,5	6	8
150	155	225	191	11,5	6	8
160	164	234	200	11,5	6	8
175	180	250	219	11,5	6	8
200	205	275	241	11,5	6	8
224	227	295	265	11,5	6	8
250	256	326	292	11,5	6	8
280	283	363	332	11,5	8	8
300	305	385	349	11,5	8	8
315	318	398	366	11,5	8	8
350	355	435	405	11,5	8	8
400	408	488	448	11,5	8	12
450	457	537	497	11,5	8	12
500	507	587	551	11,5	8	12
560	564	664	629	14	8	16
630	634	734	698	14	8	16
710	714	814	775	14	8	16

	pulverbeschichtet powder coated		feuerverzinkt hot-dip galvanized		1.4301 1.4301	
	Art.-Nr.	€	Art.-Nr.	€	Art.-Nr.	€
DN 80	0861154		0862154		0863154	
DN 100	1061154		1062154		1063154	
DN 120	1261154		1262154		1263154	
DN 140	1461154		1462154		1463154	
DN 150	1561154		1562154		1563154	
DN 160	1661154		1662154		1663154	
DN 175	1761154		1762154		1763154	
DN 200	2061154		2062154		2063154	
DN 224	2261154		2262154		2263154	
DN 250	2561154		2562154		2563154	
DN 280	2881154		2882154		2883154	
DN 300	3081154		3082154		3083154	
DN 315	3181154		3182154		3183154	
DN 350	3581154		3582154		3583154	
DN 400	4081154		4082154		4083154	
DN 450	4581154		4582154		4583154	
DN 500	5081154		5082154		5083154	
DN 560	5681154		5682154		5683154	
DN 630	6381154		6382154		6383154	
DN 710	7181154		7182154		7183154	

FLACHDICHTUNGEN | FLAT SEALS



Information

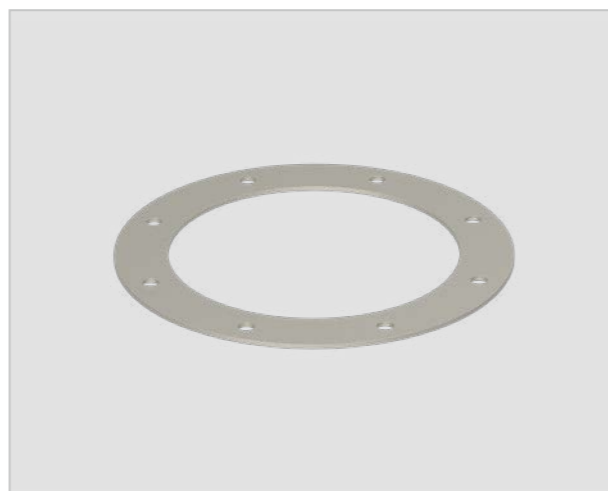
für Flansche, gebohrt nach DIN 24154 R2

- Material:
- NBR – Temperaturbereich - 30°C / + 80°C
 - Silikon – Temperaturbereich - 60°C / + 230°C
 - Silikon detektierbar – Temperaturbereich - 60°C / + 200°C
 - EPDM – Temperaturbereich - 40°C / + 100°C

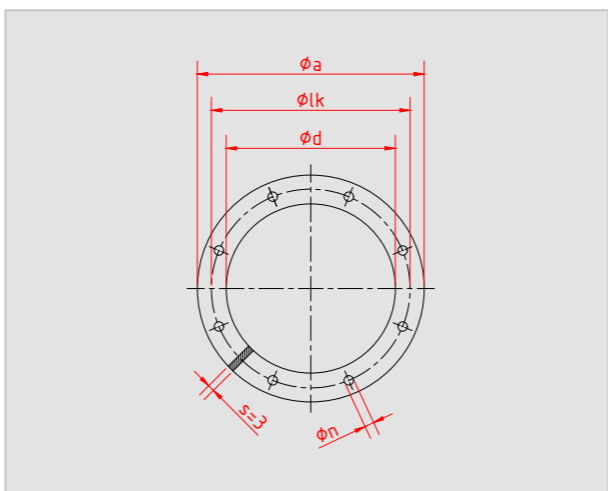
for flanges, drilled according to DIN 24154 R2

- material:
- NBR – temperature range - 30°C / + 80°C
 - silicone – temperature range - 60°C / + 230°C
 - silicone detectable – temperature range - 60°C / + 200°C
 - EPDM – temperature range - 40°C / + 100°C

Abbildung | Illustration



Technische Zeichnung | Technical drawing



Dimensions					
DN	ϕd	ϕa	ϕlk	ϕn	Lochzahl
80	79	142	118	9,5	4
100	101	165	139	9,5	4
120	121	185	165	9,5	4
140	137	212	182	11,5	8
150	151	225	191	11,5	8
160	161	234	200	11,5	8
175	176	250	219	11,5	8
200	201	275	241	11,5	8
224	221	295	265	11,5	8
250	251	326	292	11,5	8
280	280	363	332	11,5	8
300	301	385	349	11,5	8
315	315	398	366	11,5	8
350	351	435	405	11,5	8
400	401	488	448	11,5	12
450	451	537	497	11,5	12
500	501	587	551	11,5	12
560	560	664	629	14	16
630	630	734	698	14	16
710	709	814	775	14	16

	NBR NBR	Silikon silicone	Silikon detektierbar silicone detectable	EPDM EPDM	
	Art.-Nr.	€	Art.-Nr.	€	Art.-Nr.
DN 80	0837260	0838260	0835260	0830260	
DN 100	1037260	1038260	1035260	1030260	
DN 120	1237260	1238260	1235260	1230260	
DN 140	1437260	1438260	1435260	1430260	
DN 150	1537260	1538260	1535260	1530260	
DN 160	1637260	1638260	1635260	1630260	
DN 175	1737260	1738260	1735260	1730260	
DN 200	2037260	2038260	2035260	2030260	
DN 224	2237260	2238260	2235260	2230260	
DN 250	2537260	2538260	2535260	2530260	
DN 280	2837260	2838260	2835260	2830260	
DN 300	3037260	3038260	3035260	3030260	
DN 315	3137260	3138260	3135260	3130260	
DN 350	3537260	3538260	3535260	3530260	
DN 400	4037260	4038260	4035260	4030260	
DN 450	4537260	4538260	4535260	4530260	
DN 500	5037260	5038260	5035260	5030260	
DN 560	5637260	5638260	5635260	5630260	
DN 630	6337260	6338260	6335260	6330260	
DN 710	7137260	7138260	7135260	7130260	

BOLTING SETS | VERSCHRAUBUNGS-SETS



Information

für Flansche, gebohrt nach DIN 24154 R2

- bestehend aus:
- 100 Sechskantschrauben DIN EN ISO 4017
 - 100 Sechskantmuttern DIN EN ISO 4032
 - 200 Unterlegscheiben DIN EN ISO 7089

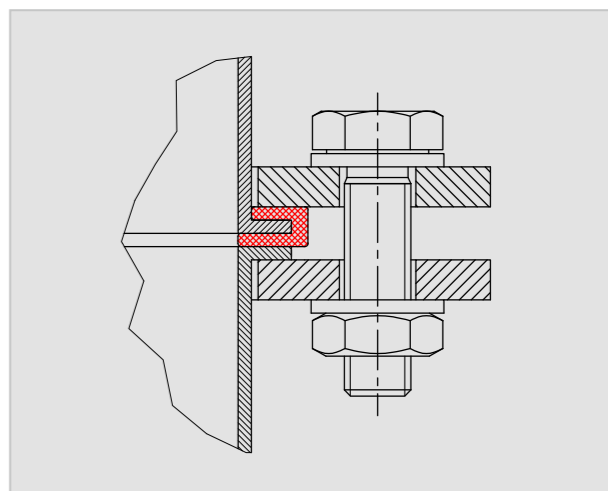
for flanges, drilled according to DIN 24154 R2

- consists of:
- 100 hexagon screws DIN EN ISO 4017
 - 100 hexagon nuts DIN EN ISO 4032
 - 200 washers DIN EN ISO 7089

Abbildung | Illustration



Technische Zeichnung | Technical drawing



	galv. verzinkt electr. galvanized	1.4301 1.4301	Schrauben screws	ausreichend für sufficient for
	Art.-Nr.	€	Art.-Nr.	€
DN 80 – 120	1102088		1103088	
DN 140 – 250	1102140		1103140	
DN 280 – 350	1102280		1103280	
DN 400 – 500	1102280		1103280	
DN 560 – 710	1102552		1103552	
			M 8 x 30	25 Flanschverbindungen flange connections
			M10 x 35	12 Flanschverbindungen flange connections
			M10 x 40	12 Flanschverbindungen flange connections
			M10 x 40	8 Flanschverbindungen flange connections
			M12 x 45	6 Flanschverbindungen flange connections

DICHTRINGE | SEAL RINGS



Information



für 1 – 3 mm Rohrbau

Ab DN 350 wird der Dichtring für 10 mm Bördelecke (Seite 20) verwendet.

Material:
 NBR – Temperaturbereich - 30°C / + 100°C
 Silikon – Temperaturbereich - 60°C / + 250°C
 EPDM – Temperaturbereich - 30°C / + 120°C

Die angegebenen Maße beziehen sich auf den verbauten Zustand.



for 1 – 3 mm piping

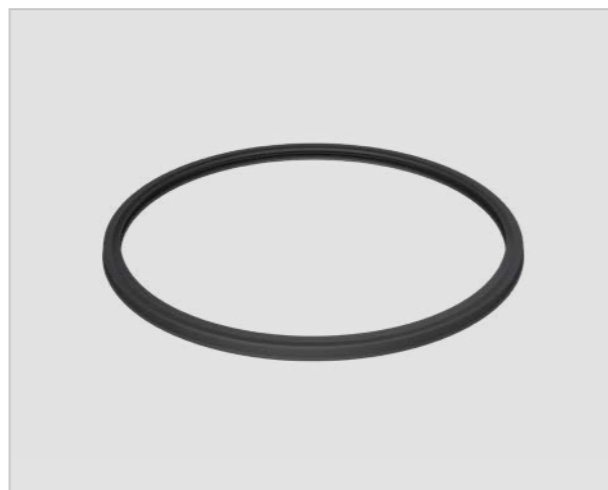
From DN 350 you have to use the seal ring for 10 mm lip (page 20).

material:
 NBR – temperature range - 30°C / + 100°C
 silicone – temperature range - 60°C / + 250°C
 EPDM – temperature range - 30°C / + 120°C

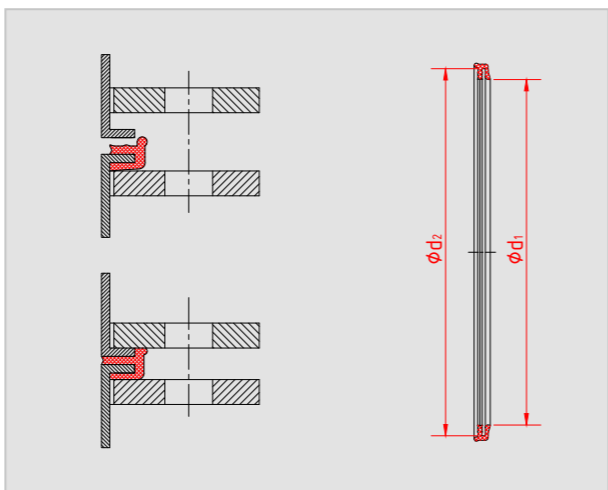
The specified dimensions refer to the installed condition.

Dimensions		
DN	φd1	φd2
80	81	94
100	103	116
120	123	136
140	139	152
150	153	166
160	163	176
175	178	191
200	203	216
224	223	236
250	253	266
280	282	295
300	303	316
315	317	330

Abbildung | Illustration



Technische Zeichnung | Technical drawing



SEAL RINGS | DICHTRINGE



	NBR NBR	Silikon silicone	Silikon detektierbar silicone detectable	EPDM EPDM	FKM FKM	
1 – 1,5 mm	Art.-Nr.	€	Art.-Nr.	€	Art.-Nr.	€
DN 80	0817060	€ 0818060	€ 0815060	€ 0810060	€ 0819060	
DN 100	1017060	€ 1018060	€ 1015060	€ 1010060	€ 1019060	
DN 120	1217060	€ 1218060	€ 1215060	€ 1210060	€ 1219060	
DN 140	1417060	€ 1418060	€ 1415060	€ 1410060	€ 1419060	
DN 150	1517060	€ 1518060	€ 1515060	€ 1510060	€ 1519060	
DN 160	1617060	€ 1618060	€ 1615060	€ 1610060	€ 1619060	
DN 175	1717060	€ 1718060	€ 1715060	€ 1710060	€ 1719060	
DN 200	2017060	€ 2018060	€ 2015060	€ 2010060	€ 2019060	
DN 224	2217060	€ 2218060	€ 2215060	€ 2210060	€ 2219060	
DN 250	2517060	€ 2518060	€ 2515060	€ 2510060	€ 2519060	
DN 280	2817060	€ 2818060	€ 2815060	€ 2810060	€ 2819060	
DN 300	3017060	€ 3018060	€ 3015060	€ 3010060	€ 3019060	
DN 315	3117060	€ 3118060	€ 3115060	€ 3110060	€ 3119060	

Markbedingte nur auf Anfrage erhältlich.
 Only available on request due to market conditions.

	NBR ** NBR **	Silikon ** silicone **	Silikon detektierbar ** silicone detectable **	EPDM EPDM	FKM FKM	
2 mm	Art.-Nr.	€	Art.-Nr.	€	Art.-Nr.	€
DN 80	0827060	€ 0828060	€ 0825060	€ 0820060	€ 0829060	
DN 100	1027060	€ 1028060	€ 1025060	€ 1020060	€ 1029060	
DN 120	1227060	€ 1228060	€ 1225060	€ 1220060	€ 1229060	
DN 140	1427060	€ 1428060	€ 1425060	€ 1420060	€ 1429060	
DN 150	1527060	€ 1528060	€ 1525060	€ 1520060	€ 1529060	
DN 160	1627060	€ 1628060	€ 1625060	€ 1620060	€ 1629060	
DN 175	1727060	€ 1728060	€ 1725060	€ 1720060	€ 1729060	
DN 200	2027060	€ 2028060	€ 2025060	€ 2020060	€ 2029060	
DN 224	2227060	€ 2228060	€ 2225060	€ 2220060	€ 2229060	
DN 250	2527060	€ 2528060	€ 2525060	€ 2520060	€ 2529060	
DN 280	2827060	€ 2828060	€ 2825060	€ 2820060	€ 2829060	
DN 300	3027060	€ 3028060	€ 3025060	€ 3020060	€ 3029060	
DN 315	3127060	€ 3128060	€ 3125060	€ 3120060	€ 3129060	

Markbedingte nur auf Anfrage erhältlich.
 Only available on request due to market conditions.

** auch für 3 mm | also for 3 mm

DICHTRINGE | SEAL RINGS



Information

für 10 mm Bördelkante
für Losflanschverbindungen ab DN 350

- Material:
- NBR – Temperaturbereich - 30°C / + 100°C
 - Silikon – Temperaturbereich - 60°C / + 250°C
 - Silikon detektierbar – Temperaturbereich - 60°C / + 230°C
 - EPDM – Temperaturbereich - 30°C / + 120°C
 - FKM – Temperaturbereich - 18°C / + 230°C

for 10 mm lip
for loose flange connections from DN 350

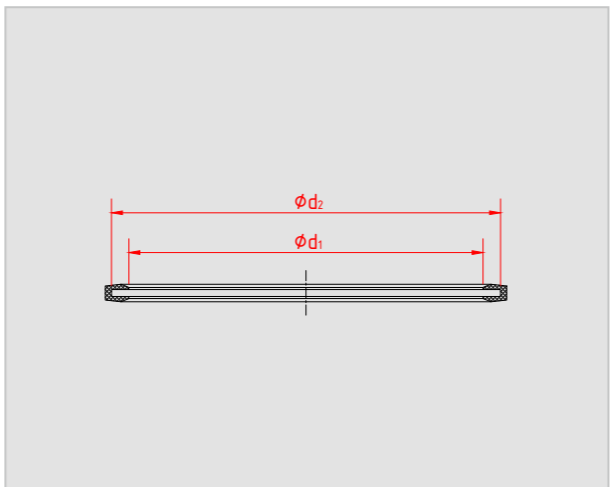
- material:
- NBR – temperature range - 30°C / + 100°C
 - silicone – temperature range - 60°C / + 250°C
 - silicone detectable – temperature range - 60°C / + 230°C
 - EPDM – temperature range - 30°C / + 120°C
 - FKM – temperature range - 18°C / + 230°C

Dimensions		
DN	φd1	φd2
350	353	373
400	403	423
450	453	473
500	503	523
560	561	581
630	631	651
710	709	729

Abbildung | Illustration



Technische Zeichnung | Technical drawing



	NBR NBR	Silikon silicone	Silikon detektierbar silicone detectable	EPDM EPDM	FKM FKM
	Art.-Nr.	Art.-Nr.	Art.-Nr.	Art.-Nr.	Art.-Nr.
DN 350	3547160	3548160	3545160	3540160	3549160
DN 400	4047160	4048160	4045160	4040160	4049160
DN 450	4547160	4548160	4545160	4540160	4549160
DN 500	5047160	5048160	5045160	5040160	5049160
DN 560	5647160	5648160	5645160	5640160	5649160
DN 630	6347160	6348160	6345160	6340160	6349160
DN 710	7147160	7148160	7145160	7140160	7149160

Markbedingt nur auf Anfrage erhältlich.
Only Available on request due to market condition.

FLANGES FOR INSERTION PIPES | FLANSCH FÜR EINSCHIEBEROHRE

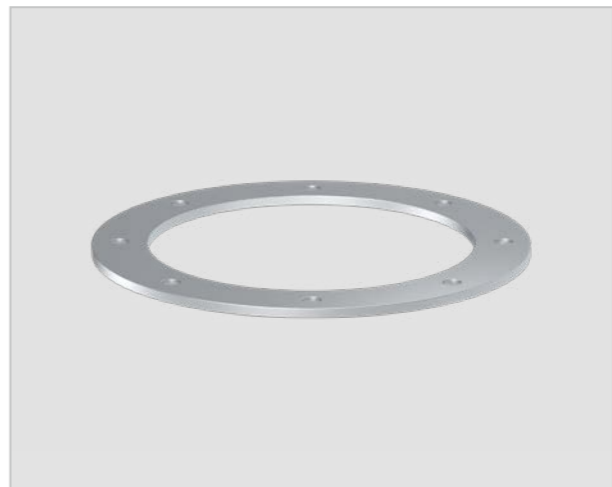


Information

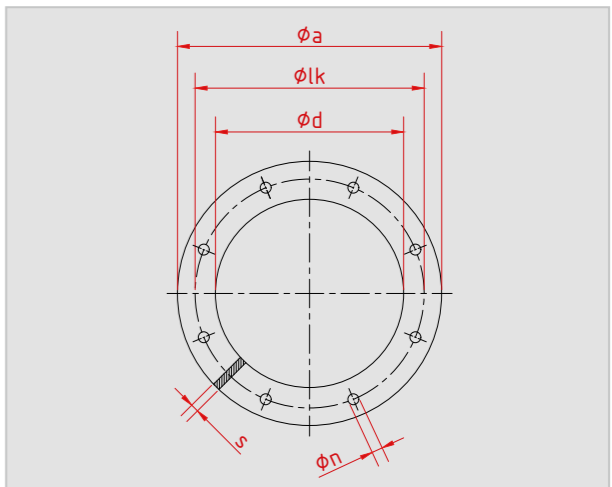
Siehe Zusammenbau auf Seite 23

See assembly on page 23

Abbildung | Illustration



Technische Zeichnung | Technical drawing



Dimensions						
DN	φd	φa	φlk	φn	s	Lochzahl
80	79	149	118	9,5	6	4
100	98	168	139	9,5	6	4
120	118	188	165	9,5	6	4
140	134	214	182	11,5	6	8
150	148	228	191	11,5	6	8
160	158	238	200	11,5	6	8
175	173	253	219	11,5	6	8
200	198	278	241	11,5	6	8
224	218	298	265	11,5	6	8
250	248	328	292	11,5	6	8
280	277	367	332	11,5	8	8
300	298	388	349	11,5	8	8
315	312	402	366	11,5	8	8
350	348	438	405	11,5	8	8
400	398	488	448	11,5	8	12
450	448	538	497	11,5	8	12
500	498	588	551	11,5	8	12
560	556	656	629	14	8	16
630	626	726	698	14	8	16
710	705	805	775	14	8	16

	pulverbeschichtet powder coated	feuerverzinkt hot-dip galvanized	1.4301 1.4301
	Art.-Nr.	Art.-Nr.	Art.-Nr.
DN 80	0861254	0862254	0863254
DN 100	1061254	1062254	1063254
DN 120	1261254	1262254	1263254
DN 140	1461254	1462254	1463254
DN 150	1561254	1562254	1563254
DN 160	1661254	1662254	1663254
DN 175	1761254	1762254	1763254
DN 200	2061254	2062254	2063254
DN 224	2261254	2262254	2263254
DN 250	2561254	2562254	2563254
DN 280	2881254	2882254	2883254
DN 300	3081254	3082254	3083254
DN 315	3181254	3182254	3183254
DN 350	3581254	3582254	3583254
DN 400	4081254	4082254	4083254
DN 450	4581254	4582254	4583254
DN 500	5081254	5082254	5083254
DN 560	5681254	5682254	5683254
DN 630	6381254	6382254	6383254
DN 710	7181254	7182254	7183254

RINGDICHTUNGEN | RING SEALS



Information

für Einschieberohre

Material:

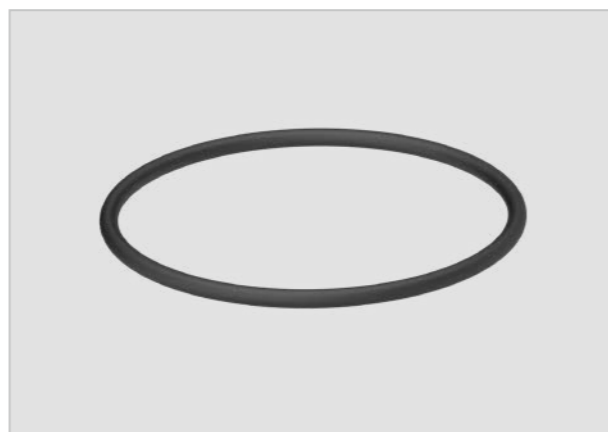
- NBR – Temperaturbereich - 30°C / + 100°C
- Silikon – Temperaturbereich - 60°C / + 250°C
- EPDM – Temperaturbereich - 30°C / + 120°C
- FKM – Temperaturbereich - 18°C / + 230°C

for insertion pipes

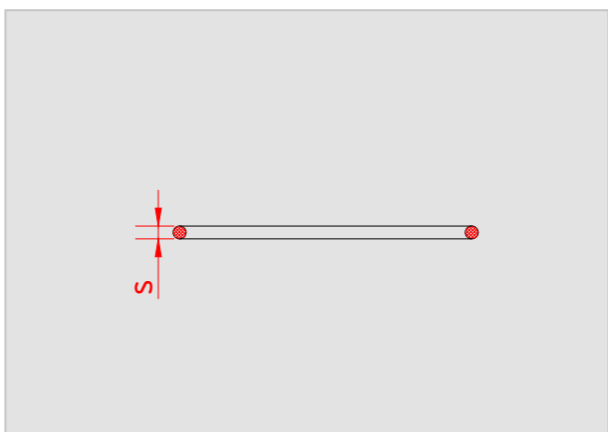
material:

- NBR – temperature range - 30°C / + 100°C
- silicone – temperature range - 60°C / + 250°C
- EPDM – temperature range - 30°C / + 120°C
- FKM – temperature range - 18°C / + 230°C

Abbildung | Illustration



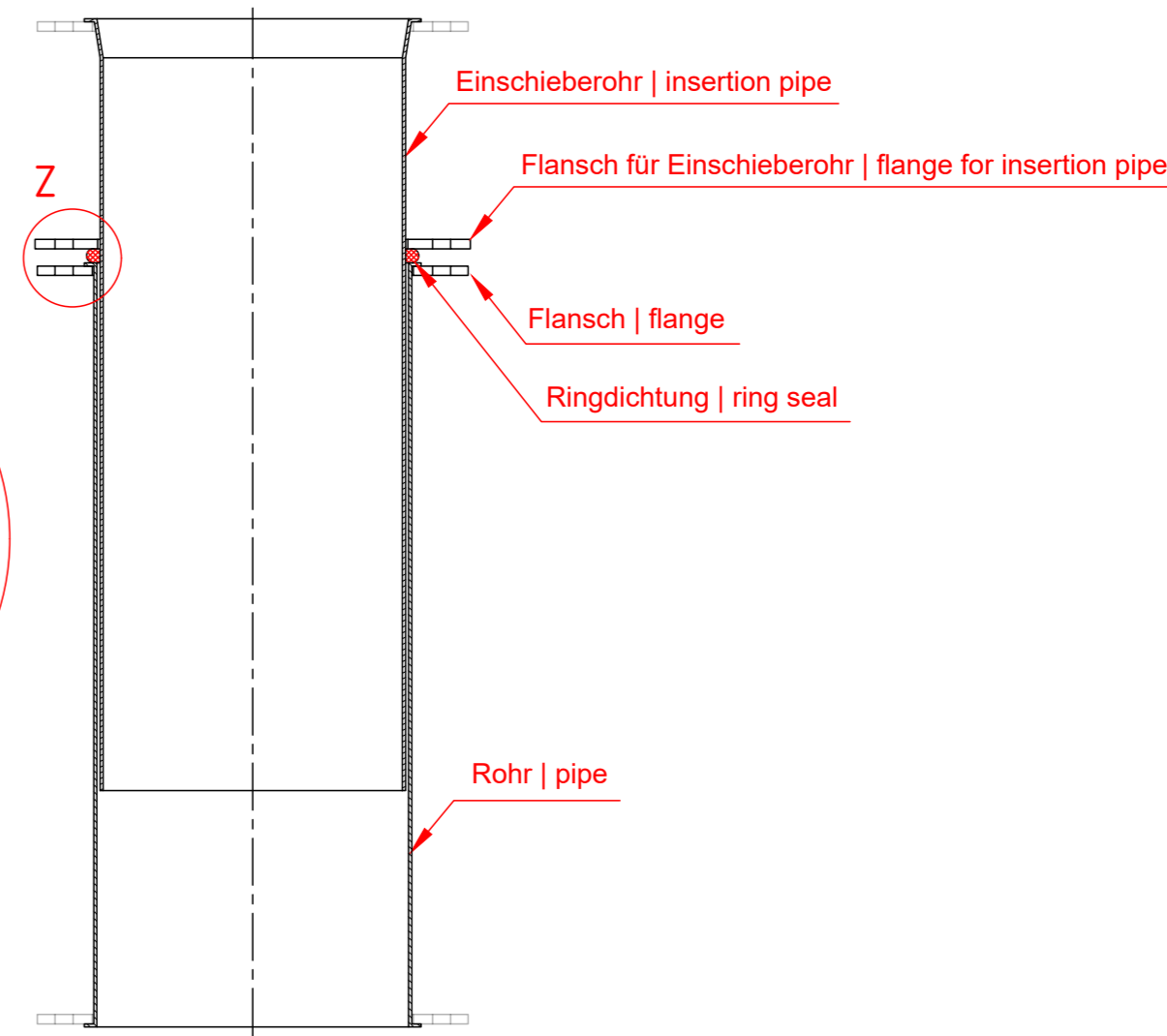
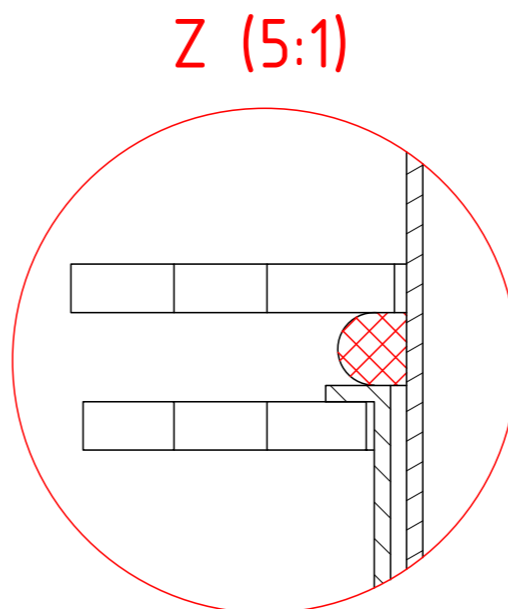
Technische Zeichnung | Technical drawing



Dimensions	
DN	s
80	9
100	9
120	9
140	9
150	9
160	9
175	9
200	9
224	9
250	9
280	9
300	9
315	9
350	16
400	16
450	16
500	16
560	16
630	16
710	16

	NBR NBR	Silikon silicone	EPDM EPDM	FKM FKM
	Art.-Nr.	Art.-Nr.	Art.-Nr.	Art.-Nr.
DN 80	0807911	0808911	0800911	0809911
DN 100	1007911	1008911	1000911	1009911
DN 120	1207911	1208911	1200911	1209911
DN 140	1407911	1408911	1400911	1409911
DN 150	1507911	1508911	1500911	1509911
DN 160	1607911	1608911	1600911	1609911
DN 175	1707911	1708911	1700911	1709911
DN 200	2007911	2008911	2000911	2009911
DN 224	2207911	2208911	2200911	2209911
DN 250	2507911	2508911	2500911	2509911
DN 280	2807911	2808911	2800911	2809911
DN 300	3007911	3008911	3000911	3009911
DN 315	3107911	3108911	3100911	3109911
DN 350	3507912	3508912	3500912	3509912
DN 400	4007912	4008912	4000912	4009912
DN 450	4507912	4508912	4500912	4509912
DN 500	5007912	5008912	5000912	5009912
DN 560	5607912	5608912	5600912	5609912
DN 630	6307912	6308912	6300912	6309912
DN 710	7107912	7108912	7100912	7109912

Markbedingt nur auf Anfrage erhältlich.
Only available on request due to market conditions.



SEGMENTE | SEGMENTS



Information

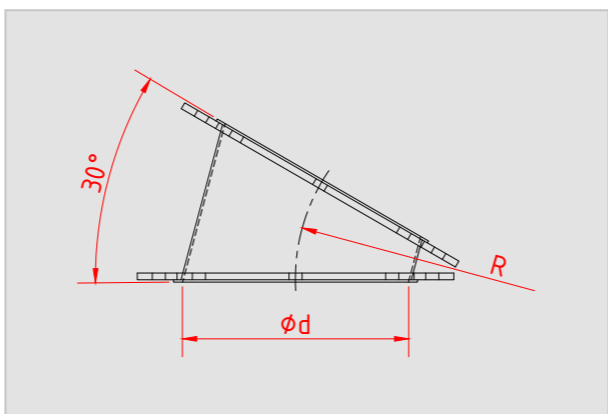
gerade Ausführung

straight design

Abbildung | Illustration



Technische Zeichnung | Technical drawing



DN	ϕd	Dimensions			
		R			
		5°	15°	30°	45°
80	77	480	240	160	120
100	99	500	300	150	150
120	119	600	240	180	180
140	135	560	280	210	210
150	149	600	250	225	225
160	159	580	265	190	240
175	174	560	280	207,5	262,5
200	199	690	300	300	195
224	219	560	336	224	224
250	249	635	310	230	250
280	278	840	420	280	280
300	299	900	450	300	300
315	313	945	472,5	315	315
350	349	700	525	438	350
400	399	800	400	500	400
450	449	900	450	563	450
500	499	750	500	625	500
560	558	840	560	700	560
630	628	945	630	788	630
710	707	1065	710	888	710

	1,5 mm pulverbeschichtet 1,5 mm powder coated	2 mm pulverbeschichtet 2 mm powder coated	3 mm pulverbeschichtet 3 mm powder coated	1,5 mm feuerverzinkt 1,5 mm hot-dip galv.	2 mm feuerverzinkt 2 mm hot-dip galv.	3 mm feuerverzinkt 3 mm hot-dip galv.	1,5 mm 1.4301 1,5 mm 1.4301	2 mm 1.4301 2 mm 1.4301
5°	Art.-Nr.	€	Art.-Nr.	€	Art.-Nr.	€	Art.-Nr.	€
DN 80	80811016			80812016			80813016	
DN 100	81011016		81021016	81012016	81022016		81013016	81023016
DN 120	81211016		81221016	81212016	81222016		81213016	81223016
DN 140	81411016		81421016	81412016	81422016		81413016	81423016
DN 150	81511016		81521016	81531016	81512016	81522016	81532016	81513016
DN 160	81611016		81621016	81612016	81622016		81613016	81623016
DN 175	81711016		81721016	81731016	81712016	81722016	81732016	81713016
DN 200	82011016		82021016	82031016	82012016	82022016	82032016	82013016
DN 224	82211016		82221016	82231016	82212016	82222016	82232016	82213016
DN 250	82511016		82521016	82531016	82512016	82522016	82532016	82513016
DN 280	82811016		82821016	82831016	82812016	82822016	82832016	82813016
DN 300	83011016		83021016	83031016	83012016	83022016	83032016	83013016
DN 315	83111016		83121016	83131016	83112016	83122016	83132016	83113016
DN 350	83511016		83521016	83531016	83512016	83522016	83532016	83513016
DN 400	84011016		84021016	84031016	84012016	84022016	84032016	84013016
DN 450	84511016		84521016	84531016	84512016	84522016	84532016	84513016
DN 500	85011016		85021016	85031016	85012016	85022016	85032016	85013016
DN 560			85621016	85631016	85622016	85632016		85623016
DN 630			86321016	86331016	86322016	86332016		86323016
DN 710			87121016	87131016	87122016	87132016		87123016
15°	Art.-Nr.	€	Art.-Nr.	€	Art.-Nr.	€	Art.-Nr.	€
DN 80	80811017			80812017			80813017	
DN 100	81011017		81021017	81012017	81022017		81013017	81023017
DN 120	81211017		81221017	81212017	81222017		81213017	81223017
DN 140	81411017		81421017	81412017	81422017		81413017	81423017
DN 150	81511017		81521017	81531017	81512017	81522017	81532017	81513017
DN 160	81611017		81621017	81612017	81622017		81613017	81623017
DN 175	81711017		81721017	81731017	81712017	81722017	81732017	81713017
DN 200	82011017		82021017	82031017	82012017	82022017	82032017	82013017
DN 224	82211017		82221017	82231017	82212017	82222017	82232017	82213017
DN 250	82511017		82521017	82531017	82512017	82522017	82532017	82513017
DN 280	82811017		82821017	82831017	82812017	82822017	82832017	82813017
DN 300	83011017		83021017	83031017	83012017	83022017	83032017	83013017
DN 315	83111017		83121017	83131017	83112017	83122017	83132017	83113017
DN 350	83511017		83521017	83531017	83512017	83522017	83532017	83513017
DN 400	84011017		84021017	84031017	84012017	84022017	84032017	84013017
DN 450	84511017		84521017	84531017	84512017	84522017	84532017	84513017
DN 500	85011017		85021017	85031017	85012017	85022017	85032017	85013017
DN 560			85621017	85631017	85622017	85632017		85623017
DN 630			86321017	86331017	86322017	86332017		86323017
DN 710			87121017	87131017	87122017	87132017		87123017

SEGMENTE | SEGMENTS



30°	1,5 mm pulverbeschichtet 1,5 mm powder coated	2 mm pulverbeschichtet 2 mm powder coated	3 mm pulverbeschichtet 3 mm powder coated	1,5 mm feuerverzinkt 1,5 mm hot-dip galv.	2 mm feuerverzinkt 2 mm hot-dip galv.	3 mm feuerverzinkt 3 mm hot-dip galv.	1,5 mm 1.4301 1,5 mm 1.4301	2 mm 1.4301 2 mm 1.4301
	Art.-Nr.	€	Art.-Nr.	€	Art.-Nr.	€	Art.-Nr.	€
DN 80	80811018			80812018			80813018	
DN 100	81011018	81021018		81012018	81022018		81013018	81023018
DN 120	81211018	81221018		81212018	81222018		81213018	81223018
DN 140	81411018	81421018		81412018	81422018		81413018	81423018
DN 150	81511018	81521018	81531018	81512018	81522018	81532018	81513018	81523018
DN 160	81611018	81621018		81612018	81622018		81613018	81623018
DN 175	81711018	81721018	81731018	81712018	81722018	81732018	81713018	81723018
DN 200	82011018	82021018	82031018	82012018	82022018	82032018	82013018	82023018
DN 224	82211018	82221018	82231018	82212018	82222018	82232018	82213018	82223018
DN 250	82511018	82521018	82531018	82512018	82522018	82532018	82513018	82523018
DN 280	82811018	82821018	82831018	82812018	82822018	82832018	82813018	82823018
DN 300	83011018	83021018	83031018	83012018	83022018	83032018	83013018	83023018
DN 315	83111018	83121018	83131018	83112018	83122018	83132018	83113018	83123018
DN 350	83511018	83521018	83531018	83512018	83522018	83532018	83513018	83523018
DN 400	84011018	84021018	84031018	84012018	84022018	84032018	84013018	84023018
DN 450	84511018	84521018	84531018	84512018	84522018	84532018	84513018	84523018
DN 500	85011018	85021018	85031018	85012018	85022018	85032018	85013018	85023018
DN 560		85621018	85631018		85622018	85632018		85623018
DN 630		86321018	86331018		86322018	86332018		86323018
DN 710		87121018	87131018		87122018	87132018		87123018



SEGMENTS | SEGMENTE

45°	1,5 mm pulverbeschichtet 1,5 mm powder coated	2 mm pulverbeschichtet 2 mm powder coated	3 mm pulverbeschichtet 3 mm powder coated	1,5 mm feuerverzinkt 1,5 mm hot-dip galv.	2 mm feuerverzinkt 2 mm hot-dip galv.	3 mm feuerverzinkt 3 mm hot-dip galv.	1,5 mm 1.4301 1,5 mm 1.4301	2 mm 1.4301 2 mm 1.4301
	Art.-Nr.	€	Art.-Nr.	€	Art.-Nr.	€	Art.-Nr.	€
DN 80	80811019			80812019			80813019	
DN 100	81011019	81021019		81012019	81022019		81013019	81023019
DN 120	81211019	81221019		81212019	81222019		81213019	81223019
DN 140	81411019	81421019		81412019	81422019		81413019	81423019
DN 150	81511019	81521019	81531019	81512019	81522019	81532019	81513019	81523019
DN 160	81611019	81621019		81612019	81622019		81613019	81623019
DN 175	81711019	81721019	81731019	81712019	81722019	81732019	81713019	81723019
DN 200	82011019	82021019	82031019	82012019	82022019	82032019	82013019	82023019
DN 224	82211019	82221019	82231019	82212019	82222019	82232019	82213019	82223019
DN 250	82511019	82521019	82531019	82512019	82522019	82532019	82513019	82523019
DN 280	82811019	82821019	82831019	82812019	82822019	82832019	82813019	82823019
DN 300	83011019	83021019	83031019	83012019	83022019	83032019	83013019	83023019
DN 315	83111019	83121019	83131019	83112019	83122019	83132019	83113019	83123019
DN 350	83511019	83521019	83531019	83512019	83522019	83532019	83513019	83523019
DN 400	84011019	84021019	84031019	84012019	84022019	84032019	84013019	84023019
DN 450	84511019	84521019	84531019	84512019	84522019	84532019	84513019	84523019
DN 500	85011019	85021019	85031019	85012019	85022019	85032019	85013019	85023019
DN 560		85621019	85631019		85622019	85632019		85623019
DN 630		86321019	86331019		86322019	86332019		86323019
DN 710		87121019	87131019		87122019	87132019		87123019

ROHRBÖGEN R=1D | BENDS R=1D



Information

60° gedrückte Ausführung oder Segment-Bauweise (aus 4 geraden Segmenten verschweißt)

90° gedrückte Ausführung oder Segment-Bauweise (aus 5 geraden Segmenten verschweißt)

60° pressed design or welded from segments (welded from 4 straight segments)

90° pressed design or welded from segments (welded from 5 straight segments)

Dimensions			
DN	ød	R	
		60°	90°
gedrückte Ausführung pressed design			
80 *	77	100	100
100 *	99	120	120
120	119	120	120
140 *	135	140	140
150	149	150	150
160 *	159	160	160
175	174	175	175
200	199	200	200
224 *	219	224	224
250	249	250	250
280 *	278	280	280
300	299	300	300
Segment-Bauweise welded from segments			
315 *	313	315	315
350 *	349	350	350
400 *	399	400	400
450 *	449	450	450
500 *	499	500	500
560 *	558	560	560
630 *	628	630	630
710 *	707	710	710

* Segment-Bauweise | welded from segments

Abbildung | Illustration



Technische Zeichnung | Technical drawing

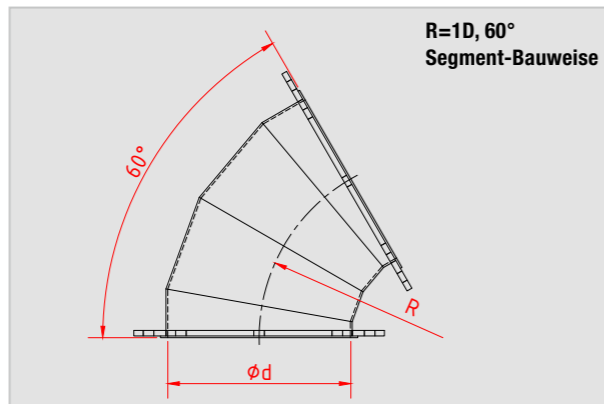
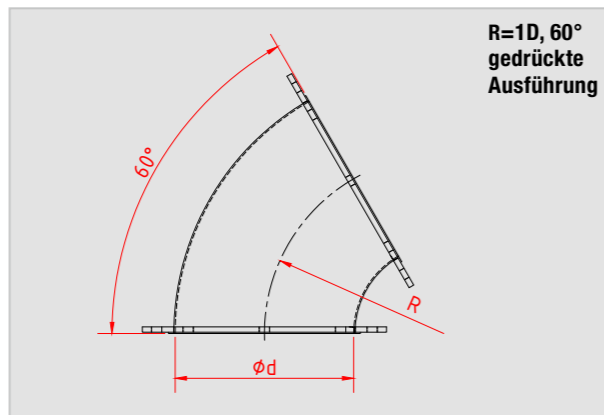
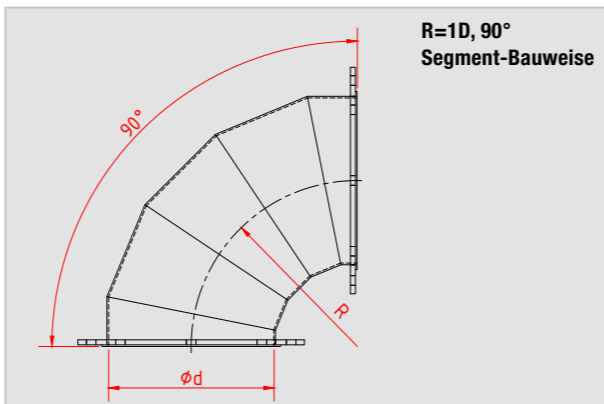
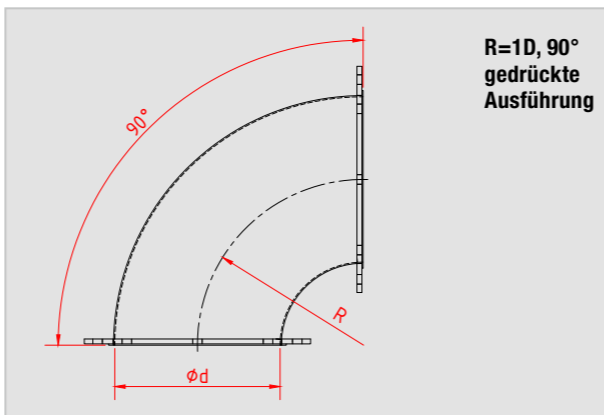


Abbildung | Illustration



Technische Zeichnung | Technical drawing



	1,5 mm pulverbeschichtet 1,5 mm powder coated	2 mm pulverbeschichtet 2 mm powder coated	3 mm pulverbeschichtet 3 mm powder coated	1,5 mm feuerverzinkt 1,5 mm hot-dip galv.	2 mm feuerverzinkt 2 mm hot-dip galv.	3 mm feuerverzinkt 3 mm hot-dip galv.	1,5 mm 1.4301 1,5 mm 1.4301	2 mm 1.4301 2 mm 1.4301
60°	Art.-Nr. €	Art.-Nr. €	Art.-Nr. €	Art.-Nr. €	Art.-Nr. €	Art.-Nr. €	Art.-Nr. €	Art.-Nr. €
DN 80 *	80811622			80812622			80813622	
DN 100 *	81011622	81021622		81012622	81022622		81013622	81023622
DN 120	81211122	81221122		81212122	81222122		81213122	81223122
DN 140 *	81411622	81421622		81412622	81422622		81413622	81423622
DN 150	81511122	81521122	81531122	81512122	81522122	81532122	81513122	81523122
DN 160 *	81611622	81621622		81612622	81622622		81613622	81623622
DN 175	81711122	81721122	81731122	81712122	81722122	81732122	81713122	81723122
DN 200	82011122	82021122	82031122	82012122	82022122	82032122	82013122	82023122
DN 224 *	82211622	82221622	82231622	82212622	82222622	82232622	82213622	82223622
DN 250	82511122	82521122	82531122	82512122	82522122	82532122	82513122	82523122
DN 280 *	82811622	82821622	82831622	82812622	82822622	82832622	82813622	82823622
DN 300	83011122	83021122	83031122	83012122	83022122	83032122	83013122	83023122
DN 315 *	83111622	83121622	83131622	83112622	83122622	83132622	83113622	83123622
DN 350 *	83511622	83521622	83531622	83512622	83522622	83532622	83513622	83523622
DN 400 *	84011622	84021622	84031622	84012622	84022622	84032622	84013622	84023622
DN 450 *	84511622	84521622	84531622	84512622	84522622	84532622	84513622	84523622
DN 500 *	85011622	85021622	85031622	85012622	85022622	85032622	85013622	85023622
DN 560 *		85621622	85631622		85622622	85632622		85623622
DN 630 *		86321622	86331622		86322622	86332622		86323622
DN 710 *		87121622	87131622		87122622	87132622		87123622
90°	Art.-Nr. €	Art.-Nr. €	Art.-Nr. €	Art.-Nr. €	Art.-Nr. €	Art.-Nr. €	Art.-Nr. €	Art.-Nr. €
DN 80 *	80811623			80812623			80813623	
DN 100 *	81011623	81021623		81012623	81022623		81013623	81023623
DN 120	81211123	81221123		81212123	81222123		81213123	81223123
DN 140 *	81411623	81421623		81412623	81422623		81413623	81423623
DN 150	81511123	81521123	81531123	81512123	81522123	81532123	81513123	81523123
DN 160 *	81611623	81621623		81612623	81622623		81613623	81623623
DN 175	81711123	81721123	81731123	81712123	81722123	81732123	81713123	81723123
DN 200	82011123	82021123	82031123	82012123	82022123	82032123	82013123	82023123
DN 224 *	82211623	82221623	82231623	82212623	82222623	82232623	82213623	82223623
DN 250	82511123	82521123	82531123	82512123	82522123	82532123	82513123	82523123
DN 280 *	82811623	82821623	82831623	82812623	82822623	82832623	82813623	82823623
DN 300	83011123	83021123	83031123	83012123	83022123	83032123	83013123	83023123
DN 315 *	83111623	83121623	83131623	83112623	83122623	83132623	83113623	83123623
DN 350 *	83511623	83521623	83531623	83512623	83522623	83532623	83513623	83523623
DN 400 *	84011623	84021623	84031623	84012623	84022623	84032623	84013623	84023623
DN 450 *	84511623	84521623	84531623	84512623	84522623	84532623	84513623	84523623
DN 500 *	85011623	85021623	85031623	85012623	85022623	85032623	85013623	85023623
DN 560 *		85621623	85631623		85622623	85632623		85623623
DN 630 *		86321623	86331623		86322623	86332623		86323623
DN 710 *		87121623	87131623		87122623	87132623		87123623

* Segment-Bauweise | welded from segments

ROHRBÖGEN R=2D | BENDS R=2D



Information



DN 80 – DN 300: gedrückte Ausführung

DN 315 – DN 630: Segment-Bauweise
 30° aus 3 geraden Segmenten verschweißt
 45° aus 4 geraden Segmenten verschweißt
 60° aus 5 geraden Segmenten verschweißt
 90° aus 5 geraden Segmenten verschweißt

Bitte entnehmen Sie den genauen Radius der Maßtabelle.

Dimensions					
DN	ød	R			
		30°	45°	60°	90°
gedrückte Ausführung pressed design					
80	77	160	160	160	160
100	99	200	200	200	200
120	119	240	240	240	240
140 *	135	280	280	280	280
150	149	300	300	300	300
160 *	159	320	320	320	320
175	174	350	350	350	350
200	199	400	400	400	400
224	219	448	448	448	448
250	249	500	500	500	500
280 *	278	560	560	560	560
300	299	600	600	600	600
Segment-Bauweise welded from segments					
315 *	313	630	630	630	630
350 *	349	700	700	700	700
400 *	399	800	800	800	800
450 *	449	900	900	900	900
500 *	499	1000	1000	1000	1000
560 *	558	1120	1120	1120	1120
630 *	628	1260	1260	1260	1260
710 *	707	1420	1420	1420	1420

* Segment-Bauweise | welded from segments

Information



DN 80 – DN 300: pressed design

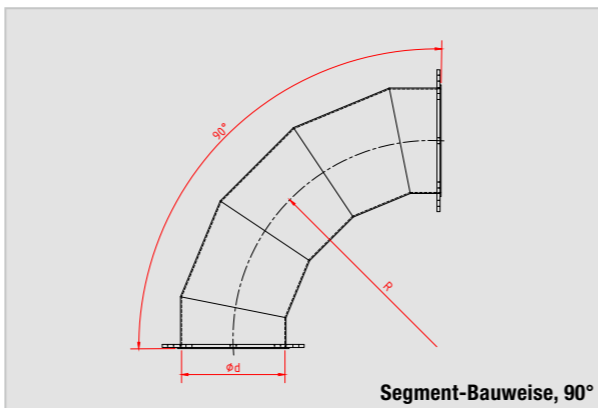
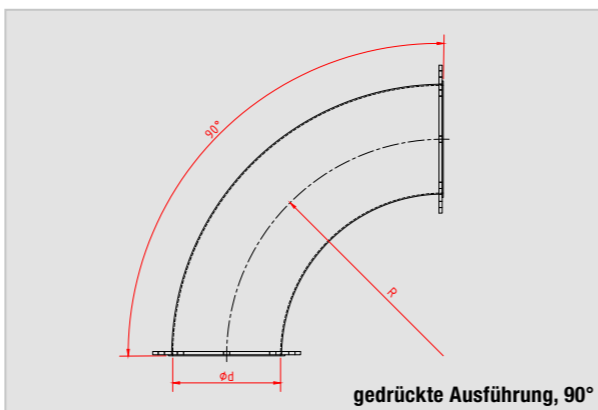
DN 315 – DN 630: welded from segments
 30° welded from 3 straight segments
 45° welded from 4 straight segments
 60° welded from 5 straight segments
 90° welded from 5 straight segments

Please refer to the table below for the exact radius.

Abbildung | Illustration



Technische Zeichnung | Technical drawing



	1,5 mm pulverbeschichtet 1,5 mm powder coated	2 mm pulverbeschichtet 2 mm powder coated	3 mm pulverbeschichtet 3 mm powder coated	1,5 mm feuerverzinkt 1,5 mm hot-dip galv.	2 mm feuerverzinkt 2 mm hot-dip galv.	3 mm feuerverzinkt 3 mm hot-dip galv.	1,5 mm 1.4301 1,5 mm 1.4301	2 mm 1.4301 2 mm 1.4301
30°	Art.-Nr.	€	Art.-Nr.	€	Art.-Nr.	€	Art.-Nr.	€
DN 80	80811220			80812220			80813220	
DN 100	81011220	81021220		81012220	81022220		81013220	81023220
DN 120	81211220	81221220		81212220	81222220		81213220	81223220
DN 140 *	81411720	81421720		81412720			81413720	81423720
DN 150	81511220	81521220	81531220	81512220	81522220	81532220	81513220	81523220
DN 160 *	81611720	81621720		81612720	81622720		81613720	81623720
DN 175	81711220	81721220	81731220	81712220	81722220	81732220	81713220	81723220
DN 200	82011220	82021220	82031220	82012220	82022220	82032220	82013220	82023220
DN 224	82211220	82221220	82231220	82212220	82222220	82232220	82213220	82223220
DN 250	82511220	82521220	82531220	82512220	82522220	82532220	82513220	82523220
DN 280 *	82811720	82821720	82831720	82812720	82822720	82832720	82813720	82823720
DN 300	83011220	83021220	83031220	83012220	83022220	83032220	83013220	83023220
DN 315 *	83111720	83121720	83131720	83112720	83122720	83132720	83113720	83123720
DN 350 *	83511720	83521720	83531720	83512720	83522720	83532720	83513720	83523720
DN 400 *	84011720	84021720	84031720	84012720	84022720	84032720	84013720	84023720
DN 450 *	84511720	84521720	84531720	84512720	84522720	84532720	84513720	84523720
DN 500 *	85011720	85021720	85031720	85012720	85022720	85032720	85013720	85023720
DN 560 *		85621720	85631720		85622720	85632720		85623720
DN 630 *		86321720	86331720		86322720	86332720		86323720
DN 710 *		87121720	87131720		87122720	87132720		87123720
45°	Art.-Nr.	€	Art.-Nr.	€	Art.-Nr.	€	Art.-Nr.	€
DN 80	80811221			80812221			80813221	
DN 100	81011221	81021221		81012221	81022221		81013221	81023221
DN 120	81211221	81221221		81212221	81222221		81213221	81223221
DN 140 *	81411721	81421721		81412721	81422721		81413721	81423721
DN 150	81511221	81521221	81531221	81512221	81522221	81532221	81513221	81523221
DN 160 *	81611721	81621721		81612721	81622721		81613721	81623721
DN 175	81711221	81721221	81731221	81712221	81722221	81732221	81713221	81723221
DN 200	82011221	82021221	82031221	82012221	82022221	82032221	82013221	82023221
DN 224	82211221	82221221	82231221	82212221	82222221	82232221	82213221	82223221
DN 250	82511221	82521221	82531221	82512221	82522221	82532221	82513221	82523221
DN 280 *	82811721	82821721	82831721	82812721	82822721	82832721	82813721	82823721
DN 300	83011221	83021221	83031221	83012221	83022221	83032221	83013221	83023221
DN 315 *	83111721	83121721	83131721	83112721	83122721	83132721	83113721	83123721
DN 350 *	83511721	83521721	83531721	83512721	83522721	83532721	83513721	83523721
DN 400 *	84011721	84021721	84031721	84012721	84022721	84032721	84013721	84023721
DN 450 *	84511721	84521721	84531721	84512721	84522721	84532721	84513721	84523721
DN 500 *	85011721	85021721	85031721	85012721	85022721	85032721	85013721	85023721
DN 560 *		85621721	85631721		85622721	85632721		85623721
DN 630 *		86321721	86331721		86322721	86332721		86323721
DN 710 *		87121721	87131721		87122721	87132721		87123721

* Segment-Bauweise | welded from segments

ROHRBÖGEN R=2D | BENDS R=2D



60°	1,5 mm pulverbeschichtet 1,5 mm powder coated		2 mm pulverbeschichtet 2 mm powder coated		3 mm pulverbeschichtet 3 mm powder coated		1,5 mm feuerverzinkt 1,5 mm hot-dip galv.		2 mm feuerverzinkt 2 mm hot-dip galv.		3 mm feuerverzinkt 3 mm hot-dip galv.		1,5 mm 1.4301 1,5 mm 1.4301		2 mm 1.4301 2 mm 1.4301	
	Art.-Nr.	€	Art.-Nr.	€	Art.-Nr.	€	Art.-Nr.	€	Art.-Nr.	€	Art.-Nr.	€	Art.-Nr.	€	Art.-Nr.	€
DN 80	80811222						80812222							80813222		
DN 100	81011222		81021222				81012222		81022222					81013222		81023222
DN 120	81211222		81221222				81212222		81222222					81213222		81223222
DN 140 *	81411722		81421722				81421722		81422722					81413722		81423722
DN 150	81511222		81521222		81531222		81512222		81522222		81532222			81513222		81523222
DN 160 *	81611722		81621722				81612722		81622722					81613722		81623722
DN 175	81711222		81721222		81731222		81712222		81722222		81732222			81713222		81723222
DN 200	82011222		82021222		82031222		82012222		82022222		82032222			82013222		82023222
DN 224	82211222		82221222		82231222		82212222		82222222		82232222			82213222		82223222
DN 250	82511222		82521222		82531222		82512222		82522222		82532222			82513222		82523222
DN 280 *	82811722		82821722		82831722		82812722		82822722		82832722			82813722		82823722
DN 300	83011222		83021222		83031222		83012222		83022222		83032222			83013222		83023222
DN 315 *	83111722		83121722		83131722		83112722		83122722		83132722			83113722		83123722
DN 350 *	83511722		83521722		83531722		83512722		83522722		83532722			83513722		83523722
DN 400 *	84011722		84021722		84031722		84012722		84022722		84032722			84013722		84023722
DN 450 *	84511722		84521722		84531722		84512722		84522722		84532722			84513722		84523722
DN 500 *	85011722		85021722		85031722		85012722		85022722		85032722			85013722		85023722
DN 560 *			85621722		85631722				85622722		85632722					85623722
DN 630 *			86321722		86331722				86322722		86332722					86323722
DN 710 *			87121722		87131722				87122722		87132722					87123722

* Segment-Bauweise | welded from segments

BENDS R=2D | ROHRBÖGEN R=2D



90°	1,5 mm pulverbeschichtet 1,5 mm powder coated		2 mm pulverbeschichtet 2 mm powder coated		3 mm pulverbeschichtet 3 mm powder coated		1,5 mm feuerverzinkt 1,5 mm hot-dip galv.		2 mm feuerverzinkt 2 mm hot-dip galv.		3 mm feuerverzinkt 3 mm hot-dip galv.		1,5 mm 1.4301 1,5 mm 1.4301		2 mm 1.4301 2 mm 1.4301		
	Art.-Nr.	€	Art.-Nr.	€	Art.-Nr.	€	Art.-Nr.	€	Art.-Nr.	€	Art.-Nr.	€	Art.-Nr.	€	Art.-Nr.	€	
DN 80	80811223								80812223							80813223	
DN 100	81011223		81021223						81012223		81022223					81013223	81023223
DN 120	81211223		81221223						81212223		81222223					81213223	81223223
DN 140 *	81411723		81421723						81412723		81422723					81413723	81423723
DN 150	81511223		81521223		81531223				81512223		81522223		81532223			81513223	81523223
DN 160 *	81611723		81621723						81612723		81622723					81613723	81623723
DN 175	81711223		81721223		81731223				81712223		81722223		81732223			81713223	81723223
DN 200	82011223		82021223		82031223				82012223		82022223		82032223			82013223	82023223
DN 224	82211223		82221223		82231223				82212223		82222223		82232223			82213223	82223223
DN 250	82511223		82521223		82531223				82512223		82522223		82532223			82513223	82523223
DN 280 *	82811723		82821723		82831723				82812723		82822723		82832723			82813723	82823723
DN 300	83011223		83021223		83031223				83012223		83022223		83032223			83013223	83023223
DN 315 *	83111723		83121723		83131723				83112723		83122723		83132723			83113723	83123723
DN 350 *	83511723		83521723		83531723				83512723		83522723		83532723			83513723	83523723
DN 400 *	84011723		84021723		84031723				84012723		84022723		84032723			84013723	84023723
DN 450 *	84511723		84521723		84531723				84512723		84522723		84532723			84513723	84523723
DN 500 *	85011723		85021723		85031723				85012723		85022723		85032723			85013723	85023723
DN 560 *			85621723		85631723				85622723		85632723					85623723	85633723
DN 630 *			86321723		86331723				86322723		86332723					86323723	86333723
DN 710 *			87121723		87131723				87122723		87132723					87123723	87133723

* Segment-Bauweise | welded from segments

GABELSTÜCKE, 30° | Y-PIECES, 30°

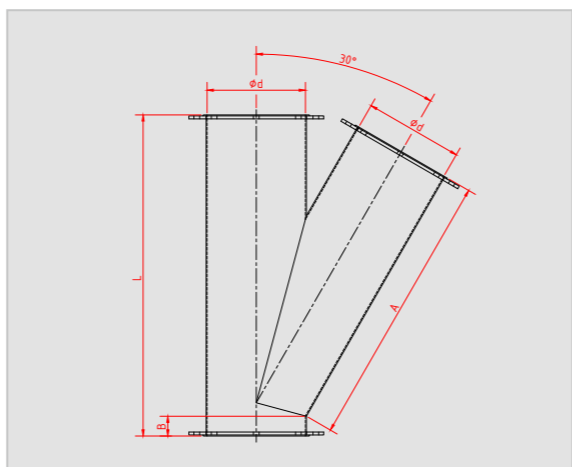


Dimensions									
DN	ød	A	B	L	DN	ød	A	B	L
80	77	320	20	360	280	278	710	40	820
100	99	360	25	410	300	299	750	40	870
120	119	395	25	450	315	313	770	45	895
140	135	445	35	510	350	349	770	45	920
150	149	460	35	530	400	399	871	45	1025
160	159	490	35	560	450	449	970	45	1150
175	174	510	35	590	500	499	1060	45	1250
200	199	550	40	640	560	558	1200	45	1400
224	219	585	40	680	630	628	1320	45	1530
250	249	640	40	740	710	707	1570	45	1800

Abbildung | Illustration



Technische Zeichnung | Technical drawing



	1,5 mm pulverbeschichtet 1,5 mm powder coated	2 mm pulverbeschichtet 2 mm powder coated	3 mm pulverbeschichtet 3 mm powder coated	1,5 mm feuerverzinkt 1,5 mm hot-dip galv.	2 mm feuerverzinkt 2 mm hot-dip galv.	3 mm feuerverzinkt 3 mm hot-dip galv.	1,5 mm 1.4301 1,5 mm 1.4301	2 mm 1.4301 2 mm 1.4301
30°	Art.-Nr.	€	Art.-Nr.	€	Art.-Nr.	€	Art.-Nr.	€
DN 80	80811300808 *			80812300808 *			80813300808 *	
DN 100	81011301010		81021301010		81022301010		81013301010	81023301010
DN 120	81211301212		81221301212		8122301212		81213301212	81223301212
DN 140	81411301414		81421301414		81422301414		81413301414	81423301414
DN 150	81511301515		81521301515	81531301515	81522301515	81532301515	81513301515	81523301515
DN 160	81611301616		81621301616		81622301616		81613301616	81623301616
DN 175	81711301717		81721301717	81731301717	81722301717	81732301717	81713301717	81723301717
DN 200	82011302020		82021302020	82031302020	82022302020	82032302020	82013302020	82023302020
DN 224	82211302222		82221302222	82231302222	82222302222	82232302222	82213302222	82223302222
DN 250	82511302525		82521302525	82531302525	82522302525	82532302525	82513302525	82523302525
DN 280	82811302828		82821302828	82831302828	82822302828	82832302828	82813302828	82823302828
DN 300	83011303030		83021303030	83031303030	83022303030	83032303030	83013303030	83023303030
DN 315	83111303131		83121303131	83131303131	83122303131	83132303131	83113303131	83123303131
DN 350	83511303535		83521303535	83531303535	83522303535	83532303535	83513303535	83523303535
DN 400	84011304040		84021304040	84031304040	84022304040	84032304040	84013304040	84023304040
DN 450	84511304545		84521304545	84531304545	84522304545	84532304545	84513304545	84523304545
DN 500	85011305050		85021305050	85031305050	85022305050	85032305050	85013305050	85023305050
DN 560		85621305656		85631305656		85632305656		85623305656
DN 630		86321306363		86331306363		86332306363		86323306363
DN 710		87121307171		87131307171		87132307171		87123307171

* s = 1 mm



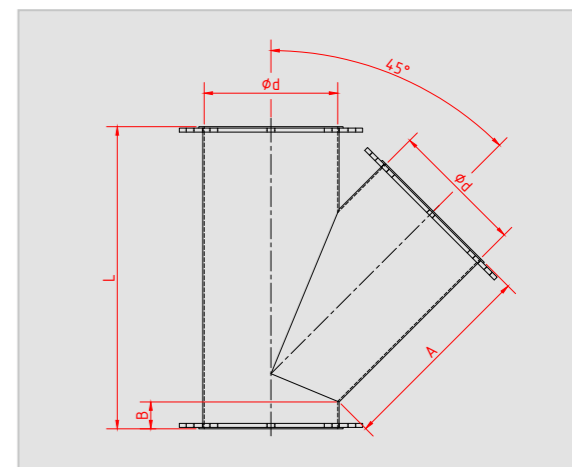
Y-PIECES, 45° | GABELSTÜCKE, 45°

Dimensions									
DN	ød	A	B	L	DN	ød	A	B	L
80	77	205	20	245	280	278	435	40	580
100	99	230	17	280	300	299	455	40	610
120	119	250	28	320	315	313	470	45	635
140	135	275	35	360	350	349	505	45	685
150	149	290	15	360	400	399	555	45	755
160	159	300	35	390	450	449	605	45	825
175	174	315	35	410	500	499	655	45	900
200	199	340	40	450	560	558	740	45	1010
224	219	360	40	480	630	628	810	45	1105
250	249	390	40	525	710	707	950	45	1300

Abbildung | Illustration



Technische Zeichnung | Technical drawing



	1,5 mm pulverbeschichtet 1,5 mm powder coated	2 mm pulverbeschichtet 2 mm powder coated	3 mm pulverbeschichtet 3 mm powder coated	1,5 mm feuerverzinkt 1,5 mm hot-dip galv.	2 mm feuerverzinkt 2 mm hot-dip galv.	3 mm feuerverzinkt 3 mm hot-dip galv.	1,5 mm 1.4301 1,5 mm 1.4301	2 mm 1.4301 2 mm 1.4301
45°	Art.-Nr.	€	Art.-Nr.	€	Art.-Nr.	€	Art.-Nr.	€
DN 80	80811450808 *			80812450808 *			80813450808 *	
DN 100	81011451010		81021451010		81022451010		81013451010	81023451010
DN 120	81211451212		81221451212		8122451212		81213451212	81223451212
DN 140	81411451414		81421451414		8142451414		81413451414	81423451414
DN 150	81511451515		81521451515	81531451515	8152451515	81532451515	81513451515	81523451515
DN 160	81611451616		81621451616		8162451616		81613451616	81623451616
DN 175	81711451717		81721451717	81731451717	8172451717	81732451717	81713451717	81723451717
DN 200	82011452020		82021452020	82031452020	8202452020	82032452020	82013452020	82023452020
DN 224	82211452222		82221452222	82231452222	8222452222	82232452222	82213452222	82223452222
DN 250	82511452525		82521452525	82531452525	8252452525	82532452525	82513452525	82523452525
DN 280	82811452828		82821452828	82831452828	8282452828	82832452828	82813452828	82823452828
DN 300	83011453030		83021453030	83031453030	8302453030	83032453030	83013453030	83023453030
DN 315	83111453131		83121453131	83131453131	8312453131	83132453131	83113453131	83123453131
DN 350	83511453535		83521453535	83531453535	8352453535	83532453535	83513453535	83523453535
DN 400	84011454040		84021454040	84031454040	8402454040	84032454040	84013454040	84023454040
DN 450	84511454545		84521454545	84531454545	8452454545	84532454545	84513454545	84523454545
DN 500	85011455050		85021455050	85031455050	8502455050	85032455050	85013455050	85023455050
DN 560		85621455656		85631455656		85632455656		85623455656
DN 630		86321456363		86331456363		86332456363		86323456363
DN 710		87121457171		87131457171		87132457171		87123457171

* s = 1 mm

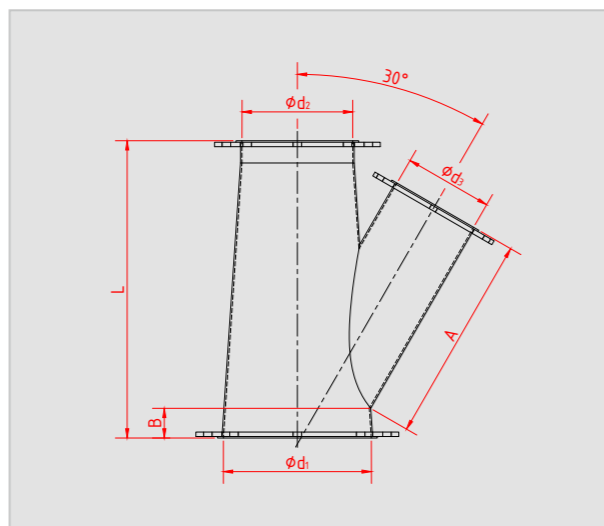
KONISCHE GABELSTÜCKE, 30° | CONICAL Y-PIECES, 30°



Abbildung | Illustration



Technische Zeichnung | Technical drawing



Dimensions						
DN	ϕd_1	ϕd_2	ϕd_3	A	B	L
80/80/80	77	77	77	320	20	360
100/80/80	99	77	77	245	20	340
100/100/80	99	99	77	260	20	360
100/100/100	99	99	99	360	25	410
120/80/80	119	77	77	210	20	325
120/100/80	119	99	77	230	20	345
120/100/100	119	99	99	270	25	390
120/120/80	119	119	77	250	20	360
120/120/100	119	119	99	280	25	410
120/120/120	119	119	119	395	25	450
140/100/100	135	99	99	280	25	400
140/120/80	135	119	77	240	20	370
140/120/100	135	119	99	280	25	415
140/140/80	135	135	77	255	20	380
140/140/140	135	135	135	445	30	510
150/100/100	149	99	99	270	25	390
150/120/80	149	119	77	250	40	380
150/120/100	149	119	99	270	25	400
150/120/120	149	119	119	320	25	440
150/140/80	149	135	77	250	20	370
150/140/100	149	135	99	315	20	410
150/150/80	149	149	77	300	20	380
150/150/100	149	149	99	345	20	420
150/150/150	149	149	149	450	25	535
160/120/80	159	119	77	250	20	350
160/140/100	159	135	99	310	25	410
160/150/100	159	149	99	330	25	420
160/160/120	159	159	119	350	30	480
160/160/160	159	159	159	485	35	560
175/120/120	174	119	119	310	25	420
175/140/100	174	135	99	295	20	390
175/140/120	174	135	119	320	25	440
175/150/80	174	149	77	255	20	360
175/150/100	174	149	99	300	25	410
175/150/120	174	149	119	335	25	450
175/150/150	174	149	149	390	35	520
175/175/175	174	174	174	510	35	590



Dimensions						
DN	ϕd_1	ϕd_2	ϕd_3	A	B	L
200/100/100	199	99	99	290	35	360
200/120/120	199	119	119	340	35	410
200/140/140	199	135	135	325	35	460
200/150/120	199	149	119	350	40	445
200/150/150	199	149	149	375	35	500
200/160/120	199	159	119	310	25	440
200/175/100	199	174	99	300	25	410
200/175/120	199	174	119	350	25	450
200/175/150	199	174	149	375	35	520
200/200/80	199	199	77	250	20	380
200/200/100	199	199	99	280	25	400
200/200/150	199	199	149	425	35	540
200/200/200	199	199	199	510	40	645
224/150/150	219	149	149	350	35	480
224/160/140	219	159	135	330	35	460
224/175/140	219	174	135	350	35	475
224/200/100	219	199	99	290	25	410
224/200/120	219	199	119	330	25	450
224/224/80	219	219	77	275	25	385
224/224/224	219	219	219	585	40	680
250/160/160	249	159	159	350	35	485
250/175/175	249	174	174	385	35	530
250/200/120	249	199	119	315	35	440
250/200/150	249	199	149	365	40	505
250/200/175	249	199	174	405	35	550
250/200/200	249	199	199	450	40	610
250/224/120	249	219	119	350	25	450
250/224/140	249	219	135	365	35	490
250/250/80	249	249	77	300	20	385
250/250/100	249	249	99	315	25	430
250/250/250	249	249	249	640	40	740
280/175/150	278	174	149	325	40	480
280/200/140	278	199	135	390	35	470
280/200/150	278	199	149	415	40	500
280/224/175	278	219	174	480	40	570
280/224/200	278	219	199	520	40	620
280/250/200	278	249	199	550	35	640

CONICAL Y-PIECES, 30° | KONISCHE GABELSTÜCKE, 30°

Dimensions						
DN	ϕd_1	ϕd_2	ϕd_3	A	B	L
280/280/100	278	278	99	400	35	460
280/280/280	278	278	278	710	40	820
300/200/200	299	199	199	425	40	560
300/224/224	299	219	219	480	40	620
300/250/120	299	249	119	315	35	440
300/250/140	299	249	135	350	35	470
300/250/150	299	249	149	420	40	500
300/250/160	299	249	159	385	35	520
300/250/175	299	249	174	465	35	545
300/250/200	299	249	199	500	40	610
300/250/250	299	249	249	600	40	700
300/300/80	299	299	77	340	20	380
300/300/100	299	299	99	380	25	430
300/300/120	299	299	119	415	30	480
300/300/300	299	299	299	750	40	870
315/200/200	313	199	199	450	40	560
315/224/175	313	219	174	400	40	520
315/250/160	313	249	159	400	40	520
315/250/175	313	249	174	415	40	540
315/280/175	313	278	174	450	40	570
315/280/200	313	278	199	485	40	615
315/315/100	313	313	99	365	35	440
315/315/315	313	313	313	770	45	895
350/250/200	349	249	199	425	40	560
350/250/250	349	249	249	470	35	620
350/280/200	349	278	199	450	40	590
350/300/150	349	299	149	380	35	500
350/300/200	349	299	199	475	40	610
350/300/224	349	299	219	495	40	640
350/300/250	349	299	249	550	40	700
350/300/300	349	299	299	640	40	805
350/315/175	349	313	174	445	40	570
350/350/100	349	349	99	350	40	450
350/350/350	349	349	349	770	45	920
400/250/250	399	249	249	460	40	630
400/300/250	399	299	249	500	40	670
400/300/300	399	299	299	550	40	720

Dimensions						
DN	ϕd_1	ϕd_2	ϕd_3	A	B	L
400/315/280	399	313	278	575	40	730
400/350/150	399	349	149	375	35	500
400/350/175	399	349	174	425	35	550
400/350/224	399	349	219	500	40	660
400/400/100	399	399	99	340	40	470
400/400/400	399	399	399	871	45	1025
450/300/300	449	299	299	555	40	740
450/350/250	449	349	249	510	40	680
450/350/300	449	349	299	605	40	785
450/350/350	449	349	349	769	45	920
450/400/200	449	399	199	475	40	630
450/400/250	449	399	249	600	40	720
450/450/120	449	449	119	400	40	510
450/450/450	449	449	449	970	45	1150
500/400/250	499	399	249	515	40	680
500/400/300	499	399	299	600	40	780
500/400/350	499	399	349	700	45	890
500/400/400	499	399	399	865	45	1025
500/450/224	499	449	219	500	40	660
500/450/300	499	449	299	650	40	820
500/500/150	499	499	149	425	40	570
500/500/500	499	499	499	1060	45	1250
560/400/400	558	399	399	900	40	1100
560/450/350	558	449	349	700	40	910
560/500/350	558	499	349	750	45	960
560/560/150	558	558	149	425	45	610
560/560/560	558	558	558	1200	45	1400
630/450/450	628	449	449	1000	45	1200
630/500/350	628	499	349	675	45	900
630/560/280	628	558	278	615	45	810
630/630/300	628	628	299	715	45	910
630/630/630	628	628	628	1320	45	1530
710/500/500	707	499	499	1060	45	1250
710/710/710	707	707	707	1570	45	1800

KONISCHE GABELSTÜCKE, 30° | CONICAL Y-PIECES, 30°



	1,5 mm pulverbeschichtet 1,5 mm powder coated	2 mm pulverbeschichtet 2 mm powder coated	3 mm pulverbeschichtet 3 mm powder coated	1,5 mm feuerverzinkt 1,5 mm hot-dip galv.	2 mm feuerverzinkt 2 mm hot-dip galv.	3 mm feuerverzinkt 3 mm hot-dip galv.	1,5 mm 1.4301 1,5 mm 1.4301	2 mm 1.4301 2 mm 1.4301
	Art.-Nr.	€	Art.-Nr.	€	Art.-Nr.	€	Art.-Nr.	€
DN 80/80/80	80811300808 *				80812300808 *		80813300808 *	
DN 100/80/80	81011300808				81012300808		81013300808	
DN 100/100/80	81011301008				81012301008		81013301008	
DN 100/100/100	81011301010		81021301010		81012301010	81022301010	81013301010	81023301010
DN 120/80/80	81211300808				81212300808		81213300808	
DN 120/100/80	81211301008				81212301008		81213301008	
DN 120/100/100	81211301010		81221301010		81212301010	81222301010	81213301010	81223301010
DN 120/120/80	81211301208				81212301208		81213301208	
DN 120/120/100	81211301210		81221301210		81212301210	81222301210	81213301210	81223301210
DN 120/120/120	81211301212		81221301212		81212301212	81222301212	81213301212	81223301212
DN 140/100/100	81411301010		81421301010		81412301010	81422301010	81413301010	81423301010
DN 140/120/80	81411301208				81412301208		81413301208	
DN 140/120/100	81411301210		81421301210		81412301210	81422301210	81413301210	81423301210
DN 140/140/80	81411301408				81412301408		81413301408	
DN 140/140/140	81411301414		81421301414		81412301414	81422301414	81413301414	81423301414
DN 150/100/100	81511301010		81521301010		81512301010	81522301010	81513301010	81523301010
DN 150/120/80	81511301208				81512301208		81513301208	
DN 150/120/100	81511301210		81521301210		81512301210	81522301210	81513301210	81523301210
DN 150/120/120	81511301212		81521301212		81512301212	81522301212	81513301212	81523301212
DN 150/140/80	81511301408				81512301408		81513301408	
DN 150/140/100	81511301410		81521301410		81512301410	81522301410	81513301410	81523301410
DN 150/150/80	81511301508				81512301508		81513301508	
DN 150/150/100	81511301510		81521301510		81512301510	81522301510	81513301510	81523301510
DN 150/150/150	81511301515		81521301515	81531301515	81512301515	81522301515	81513301515	81523301515
DN 160/120/80	81611301208				81612301208		81613301208	
DN 160/140/100	81611301410		81621301410		81612301410	81622301410	81613301410	81623301410
DN 160/150/100	81611301510		81621301510		81612301510	81622301510	81613301510	81623301510
DN 160/160/120	81611301612		81621301612		81612301612	81622301612	81613301612	81623301612
DN 160/160/160	81611301616		81621301616		81612301616	81622301616	81613301616	81623301616
DN 175/120/120	81711301212		81721301212		81712301212	81722301212	81713301212	81723301212
DN 175/140/100	81711301410		81721301410		81712301410	81722301410	81713301410	81723301410
DN 175/140/120	81711301412		81721301412		81712301412	81722301412	81713301412	81723301412
DN 175/150/80	81711301508				81712301508		81713301508	
DN 175/150/100	81711301510		81721301510		81712301510	81722301510	81713301510	81723301510
DN 175/150/120	81711301512		81721301512		81712301512	81722301512	81713301512	81723301512
DN 175/150/150	81711301515		81721301515	81731301515	81712301515	81722301515	81713301515	81723301515
DN 175/175/175	81711301717		81721301717	81731301717	81712301717	81722301717	81713301717	81723301717
DN 200/100/100	82011301010		82021301010		82012301010	82022301010	82013301010	82023301010

* s = 1 mm



CONICAL Y-PIECES, 30° | KONISCHE GABELSTÜCKE, 30°

	1,5 mm pulverbeschichtet 1,5 mm powder coated	2 mm pulverbeschichtet 2 mm powder coated	3 mm pulverbeschichtet 3 mm powder coated	1,5 mm feuerverzinkt 1,5 mm hot-dip galv.	2 mm feuerverzinkt 2 mm hot-dip galv.	3 mm feuerverzinkt 3 mm hot-dip galv.	1,5 mm 1.4301 1,5 mm 1.4301	2 mm 1.4301 2 mm 1.4301
	Art.-Nr.	€	Art.-Nr.	€	Art.-Nr.	€	Art.-Nr.	€
DN 200/120/120	82011301212		82021301212		82012301212	82022301212	82013301212	82023301212
DN 200/140/140	82011301414		82021301414		82012301414	82022301414	82013301414	82023301414
DN 200/150/120	82011301512		82021301512		82012301512	82022301512	82013301512	82023301512
DN 200/150/150	82011301515		82021301515	82031301515	82012301515	82022301515	82032301515	82013301515
DN 200/160/120	82011301612		82021301612		82012301612	82022301612	82013301612	82023301612
DN 200/175/100	82011301710		82021301710		82012301710	82022301710	82013301710	82023301710
DN 200/175/120	82011301712		82021301712		82012301712	82022301712	82013301712	82023301712
DN 200/175/150	82011301715		82021301715	82031301715	82012301715	82022301715	82032301715	82013301715
DN 200/200/80	82011302008				82012302008		82013302008	
DN 200/200/100	82011302010		82021302010		82012302010	82022302010	82013302010	82023302010
DN 200/200/150	82011302015		82021302015	82031302015	82012302015	82022302015	82032302015	82013302015
DN 200/200/200	82011302020		82021302020	82031302020	82012302020	82022302020	82032302020	82013302020
DN 224/150/150	82211301515		82221301515	82231301515	82212301515	82222301515	82232301515	82213301515
DN 224/160/140	82211301614		82221301614		82212301614	82222301614	82213301614	82223301614
DN 224/175/140	82211301714		82221301714		82212301714	82222301714	82213301714	82223301714
DN 224/200/100	82211302010		82221302010		82212302010	82222302010	82213302010	82223302010
DN 224/200/120	82211302012		82221302012		82212302012	82222302012	82213302012	82223302012
DN 224/224/80	82211302208				82212302208		82213302208	
DN 224/224/224	82211302222		82221302222	82231302222	82212302222	82222302222	82232302222	82213302222
DN 250/160/160	82511301616		82521301616		82512301616	82522301616	82513301616	82523301616
DN 250/175/175	82511301717		82521301717	82531301717	82512301717	82522301717	82532301717	82513301717
DN 250/200/120	82511302012		82521302012		82512302012	82522302012	82513302012	82523302012
DN 250/200/150	82511302015		82521302015	82531302015	82512302015	82522302015	82532302015	82513302015
DN 250/200/175	82511302017		82521302017	82531302017	82512302017	82522302017	82532302017	82513302017
DN 250/200/200	82511302020		82521302020	82531302020	82512302020	82522302020	82532302020	82513302020
DN 250/224/120	82511302212		82521302212		82512302212	82522302212	82513302212	82523302212
DN 250/224/140	82511302214		82521302214		82512302214	82522302214	82513302214	82523302214
DN 250/250/80	82511302508				82512302508		82513302508	
DN 250/250/100	82511302510		82521302510		82512302510	82522302510	82513302510	82523302510
DN 250/250/250	82511302525		82521302525	82531302525	82512302525	82522302525	82532302525	82513302525
DN 280/175/150	82811301715		82821301715	82831301715	82812301715	82822301715	82832301715	82813301715
DN 280/200/140	82811302014		82821302014		82812302014	82822302014	82813302014	82823302014
DN 280/200/150	82811302015		82821302015	82831302015	82812302015	82822302015	82832302015	82813302015
DN 280/224/175	82811302217		82821302217	82831302217	82812302217	82822302217	82832302217	82813302217
DN 280/224/200	82811302220		82821302220	82831302220	82812302220	82822302220	82832302220	82813302220
DN 280/250/200	82811302520		82821302520	82831302520	82812302520	82822302520	82832302520	82813302520
DN 280/280/100	82811302810		82821302810		82812302810	82822302810	82813302810	82823302810
DN 280/280/280	82811302828		82821302828	82831302828	82812302828	82822302828	82832302828	82813302828

KONISCHE GABELSTÜCKE, 30° | CONICAL Y-PIECES, 30°



	1,5 mm pulverbeschichtet 1,5 mm powder coated	2 mm pulverbeschichtet 2 mm powder coated	3 mm pulverbeschichtet 3 mm powder coated	1,5 mm feuerverzinkt 1,5 mm hot-dip galv.	2 mm feuerverzinkt 2 mm hot-dip galv.	3 mm feuerverzinkt 3 mm hot-dip galv.	1,5 mm 1.4301 1,5 mm 1.4301	2 mm 1.4301 2 mm 1.4301
	Art.-Nr. €	Art.-Nr. €	Art.-Nr. €	Art.-Nr. €	Art.-Nr. €	Art.-Nr. €	Art.-Nr. €	Art.-Nr. €
DN 300/200/200	83011302020	83021302020	83031302020	83012302020	83022302020	83032302020	83013302020	83023302020
DN 300/224/224	83011302222	83021302222	83031302222	83012302222	83022302222	83032302222	83013302222	83023302222
DN 300/250/120	83011302512	83021302512		83012302512	83022302512		83013302512	83023302512
DN 300/250/140	83011302514	83021302514		83012302514	83022302514		83013302514	83023302514
DN 300/250/150	83011302515	83021302515	83031302515	83012302515	83022302515	83032302515	83013302515	83023302515
DN 300/250/160	83011302516	83021302516		83012302516	83022302516		83013302516	83023302516
DN 300/250/175	83011302517	83021302517	83031302517	83012302517	83022302517	83032302517	83013302517	83023302517
DN 300/250/200	83011302520	83021302520	83031302520	83012302520	83022302520	83032302520	83013302520	83023302520
DN 300/250/250	83011302525	83021302525	83031302525	83012302525	83022302525	83032302525	83013302525	83023302525
DN 300/300/80	83011303008			83012303008			83013303008	
DN 300/300/100	83011303010	83021303010		83012303010	83022303010		83013303010	83023303010
DN 300/300/120	83011303012	83021303012		83012303012	83022303012		83013303012	83023303012
DN 300/300/150	83011303030	83021303030	83031303030	83012303030	83022303030	83032303030	83013303030	83023303030
DN 315/200/200	83111302020	83121302020	83131302020	83112302020	83122302020	83132302020	83113302020	83123302020
DN 315/224/175	83111302217	83121302217	83131302217	83112302217	83122302217	83132302217	83113302217	83123302217
DN 315/250/160	83111302516	83121302516		83112302516	83122302516		83113302516	83123302516
DN 315/250/175	83111302517	83121302517	83131302517	83112302517	83122302517	83132302517	83113302517	83123302517
DN 315/280/175	83111302817	83121302817	83131302817	83112302817	83122302817	83132302817	83113302817	83123302817
DN 315/280/200	83111302820	83121302820	83131302820	83112302820	83122302820	83132302820	83113302820	83123302820
DN 315/315/100	83111303110	83121303110		83112303110	83122303110		83113303110	83123303110
DN 315/315/315	83111303131	83121303131	83131303131	83112303131	83122303131	83132303131	83113303131	83123303131
DN 350/250/200	83511302520	83521302520	83531302520	83512302520	83522302520	83532302520	83513302520	83523302520
DN 350/250/250	83511302525	83521302525	83531302525	83512302525	83522302525	83532302525	83513302525	83523302525
DN 350/280/200	83511302820	83521302820	83531302820	83512302820	83522302820	83532302820	83513302820	83523302820
DN 350/300/150	83511303015	83521303015	83531303015	83512303015	83522303015	83532303015	83513303015	83523303015
DN 350/300/200	83511303020	83521303020	83531303020	83512303020	83522303020	83532303020	83513303020	83523303020
DN 350/300/224	83511303022	83521303022	83531303022	83512303022	83522303022	83532303022	83513303022	83523303022
DN 350/300/250	83511303025	83521303025	83531303025	83512303025	83522303025	83532303025	83513303025	83523303025
DN 350/300/300	83511303030	83521303030	83531303030	83512303030	83522303030	83532303030	83513303030	83523303030
DN 350/315/175	83511303117	83521303117	83531303117	83512303117	83522303117	83532303117	83513303117	83523303117
DN 350/350/100	83511303510	83521303510		83512303510	83522303510		83513303510	83523303510
DN 350/350/350	83511303535	83521303535	83531303535	83512303535	83522303535	83532303535	83513303535	83523303535
DN 400/250/250	84011302525	84021302525	84031302525	84012302525	84022302525	84032302525	84013302525	84023302525
DN 400/300/250	84011303025	84021303025	84031303025	84012303025	84022303025	84032303025	84013303025	84023303025
DN 400/300/300	84011303030	84021303030	84031303030	84012303030	84022303030	84032303030	84013303030	84023303030
DN 400/315/280	84011303128	84021303128	84031303128	84012303128	84022303128	84032303128	84013303128	84023303128
DN 400/350/150	84011303515	84021303515	84031303515	84012303515	84022303515	84032303515	84013303515	84023303515
DN 400/350/175	84011303517	84021303517	84031303517	84012303517	84022303517	84032303517	84013303517	84023303517



CONICAL Y-PIECES, 30° | KONISCHE GABELSTÜCKE, 30°

	1,5 mm pulverbeschichtet 1,5 mm powder coated	2 mm pulverbeschichtet 2 mm powder coated	3 mm pulverbeschichtet 3 mm powder coated	1,5 mm feuerverzinkt 1,5 mm hot-dip galv.	2 mm feuerverzinkt 2 mm hot-dip galv.	3 mm feuerverzinkt 3 mm hot-dip galv.	1,5 mm 1.4301 1,5 mm 1.4301	2 mm 1.4301 2 mm 1.4301
	Art.-Nr. €	Art.-Nr. €	Art.-Nr. €	Art.-Nr. €	Art.-Nr. €	Art.-Nr. €	Art.-Nr. €	Art.-Nr. €
DN 400/350/224	84011303522	84021303522	84031303522	84012303522	84022303522	84032303522	84013303522	84023303522
DN 400/400/100	84011304010	84021304010		84012304010	84022304010		84013304010	84023304010
DN 400/400/400	84011304040	84021304040	84031304040	84012304040	84022304040	84032304040	84013304040	84023304040
DN 450/300/300	84511303030	84521303030	84531303030	84512303030	84522303030	84532303030	84513303030	84523303030
DN 450/350/250	84511303525	84521303525	84531303525	84512303525	84522303525	84532303525	84513303525	84523303525
DN 450/350/300	84511303530	84521303530	84531303530	84512303530	84522303530	84532303530	84513303530	84523303530
DN 450/350/350	84511303535	84521303535	84531303535	84512303535	84522303535	84532303535	84513303535	84523303535
DN 450/400/200	84511304020	84521304020	84531304020	84512304020	84522304020	84532304020	84513304020	84523304020
DN 450/400/250	84511304025	84521304025	84531304025	84512304025	84522304025	84532304025	84513304025	84523304025
DN 450/450/120	84511304512	84521304512		84512304512	84522304512		84513304512	84523304512
DN 450/450/450	84511304545	84521304545	84531304545	84512304545	84522304545	84532304545	84513304545	84523304545
DN 500/400/250	85011304025	85021304025	85031304025	85012304025	85022304025	85032304025	85013304025	85023304025
DN 500/400/300	85011304030	85021304030	85031304030	85012304030	85022304030	85032304030	85013304030	85023304030
DN 500/400/350	85011304035	85021304035	85031304035	85012304035	85022304035	85032304035	85013304035	85023304035
DN 500/400/400	85011304040	85021304040	85031304040	85012304040	85022304040	85032304040	85013304040	85023304040
DN 500/450/224	85011304522	85021304522	85031304522	85012304522	85022304522	85032304522	85013304522	85023304522
DN 500/450/300	85011304530	85021304530	85031304530	85012304530	85022304530	85032304530	85013304530	85023304530
DN 500/500/150	85011305015	85021305015	85031305015	85012305015	85022305015	85032305015	85013305015	85023305015
DN 500/500/500	85011305050	85021305050	85031305050	85012305050	85022305050	85032305050	85013305050	85023305050
DN 560/400/400		85621304040	85631304040		85622304040	85632304040		85623304040
DN 560/450/350		85621304535	85631304535		85622304535	85632304535		85623304535
DN 560/500/350		85621305035	85631305035		85622305035	85632305035		85623305035
DN 560/560/150		85621305615	85631305615		85622305615	85632305615		85623305615
DN 560/560/560		85621305656	85631305656		85622305656	85632305656		85623305656
DN 630/450/450		86321304545	86331304545		86322304545	86332304545		86323304545
DN 630/500/350		86321305035	86331305035		86322305035	86332305035		86323305035
DN 630/560/280		86321305628	86331305628		86322305628	86332305628		86323305628
DN 630/630/300		86321306330	86331306330		86322306330	86332306330		86323306330
DN 630/630/630		86321306363	86331306363		86322306363	86332306363		86323306363
DN 710/500/500		87121305050	87131305050		87122305050	87132305050		87123305050
DN 710/710/710		87121307171	87131307171		87122307171	87132307171		87123307171

HOSENROHRE, 60° | SYMMETRICAL Y-PIECES, 60°

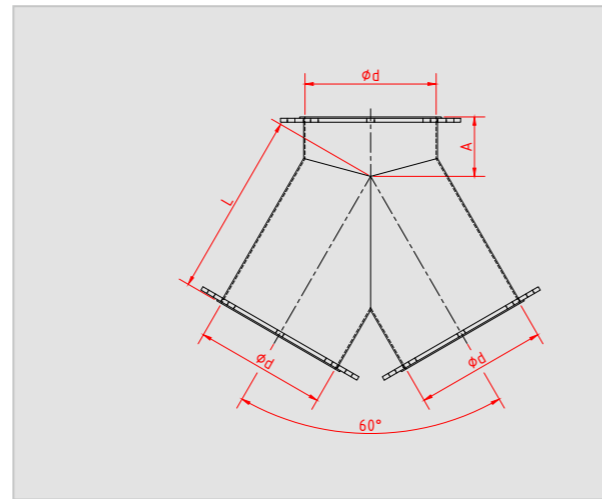


Dimensions			
DN	φd	A	L
80	77	40	150
100	99	50	170
120	119	50	190
140	135	70	220
150	149	75	240
160	159	75	250
175	174	80	270
200	199	90	290
224	119	90	310
250	249	100	330
300	299	120	360

Abbildung | Illustration



Technische Zeichnung | Technical drawing



	1,5 mm pulverbeschichtet 1,5 mm powder coated	2 mm pulverbeschichtet 2 mm powder coated	3 mm pulverbeschichtet 3 mm powder coated	1,5 mm feuerverzinkt 1,5 mm hot-dip galv.	2 mm feuerverzinkt 2 mm hot-dip galv.	3 mm feuerverzinkt 3 mm hot-dip galv.	1,5 mm 1.4301 1,5 mm 1.4301	2 mm 1.4301 2 mm 1.4301
60°	Art.-Nr. €	Art.-Nr. €	Art.-Nr. €	Art.-Nr. €	Art.-Nr. €	Art.-Nr. €	Art.-Nr. €	Art.-Nr. €
DN 80	808116008			808126008			808136008	
DN 100	810116010	810216010		810126010	810226010		810136010	810236010
DN 120	812116012	812216012		812126012	812226012		812136012	812236012
DN 140	814116014	814216014		814126014	814226014		814136014	814236014
DN 150	815116015	815216015	815316015	815126015	815226015	815326015	815136015	815236015
DN 160	816116016	816216016		816126016	816226016		816136016	816236016
DN 175	817116017	817216017	817316017	817126017	817226017	817326017	817136017	817236017
DN 200	820116020	820216020	820316020	820126020	820226020	820326020	820136020	820236020
DN 224	822116022	822216022	822316022	822126022	822226022	822326022	822136022	822236022
DN 250	825116025	825216025	825316025	825126025	825226025	825326025	825136025	825236025
DN 300	830116030	830216030	830316030	830126030	830226030	830326030	830136030	830236030



HOSENROHRE, 90° | SYMMETRICAL Y-PIECES, 90°

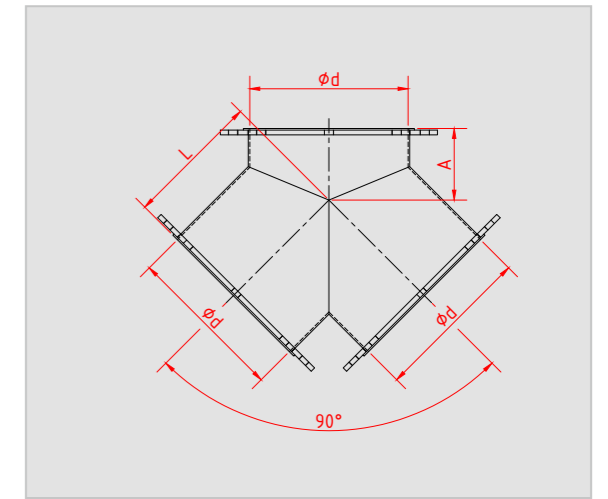
Dimensions			
DN	φd	A	L
80	77	60	100
100	99	75	110
120	119	75	120
140	135	75	135
150	149	75	140
160	159	75	145
175	174	90	155
200	199	90	170
224	219	100	190
250	249	100	200

Dimensions			
DN	φd	A	L
280	278	110	210
300	299	120	220
315	313	120	235
350	349	120	250
400	399	150	270
450	449	150	300
500	499	175	325
560	558	220	375
630	628	240	400
710	707	250	500

Abbildung | Illustration



Technische Zeichnung | Technical drawing



	1,5 mm pulverbeschichtet 1,5 mm powder coated	2 mm pulverbeschichtet 2 mm powder coated	3 mm pulverbeschichtet 3 mm powder coated	1,5 mm feuerverzinkt 1,5 mm hot-dip galv.	2 mm feuerverzinkt 2 mm hot-dip galv.	3 mm feuerverzinkt 3 mm hot-dip galv.	1,5 mm 1.4301 1,5 mm 1.4301	2 mm 1.4301 2 mm 1.4301
90°	Art.-Nr. €	Art.-Nr. €	Art.-Nr. €	Art.-Nr. €	Art.-Nr. €	Art.-Nr. €	Art.-Nr. €	Art.-Nr. €
DN 80	808119008			808129008			808139008	
DN 100	810119010	810219010		810129010	810229010		810139010	810239010
DN 120	812119012	812219012		812129012	812229012		812139012	812239012
DN 140	814119014	814219014		814129014	814229014		814139014	814239014
DN 150	815119015	815219015	815319015	815129015	815229015	815329015	815139015	815239015
DN 160	816119016	816219016		816129016	816229016		816139016	816239016
DN 175	817119017	817219017	817319017	817129017	817229017	817329017	817139017	817239017
DN 200	820119020	820219020	820319020	820129020	820229020	820329020	820139020	820239020
DN 224	822119022	822219022	822319022	822129022	822229022	822329022	822139022	822239022
DN 250	825119025	825219025	825319025	825129025	825229025	825329025	825139025	825239025
DN 280	828119028	828219028	828319028	828129028	828229028	828329028	828139028	828239028
DN 300	830119030	830219030	830319030	830129030	830229030	830329030	830139030	830239030
DN 315	831119031	831219031	831319031	831129031	831229031	831329031	831139031	831239031
DN 350	835119035	835219035	835319035	835129035	835229035	835329035	835139035	835239035
DN 400	840119040	840219040	840319040	840129040	840229040	840329040	840139040	840239040
DN 450	845119045	845219045	845319045	845129045	845229045	845329045	845139045	845239045
DN 500	850119050	850219050	850319050	850129050	850229050	850329050	850139050	850239050
DN 560		856219056	856319056		856229056	856329056		856239056
DN 630		863219063	863319063		863229063	863329063		863239063
DN 710		871219071	871319071		871229071	871329071		871239071

KONISCHE HOSENROHRE, 60° | SYMMETRICAL Y-PIECES CONICAL, 60°

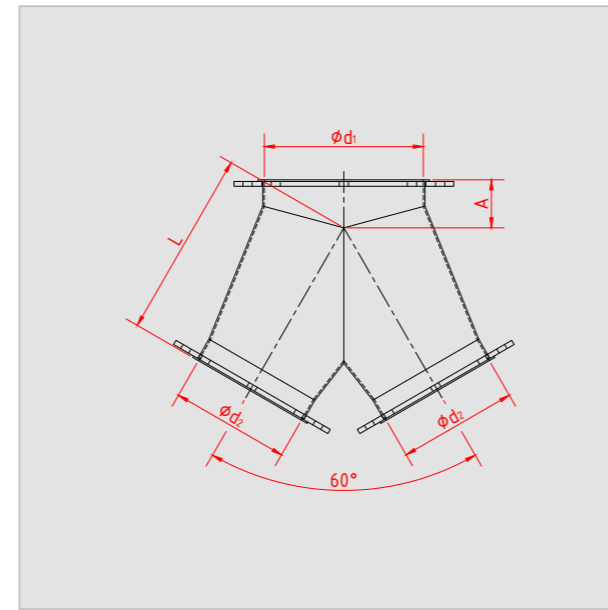


Dimensions				
DN	φd1	φd2	A	L
100/80/80	99	77	40	160
120/100/100	119	99	50	180
140/100/100	135	99	50	180
150/100/100	149	99	50	180
150/120/120	149	119	50	200
160/120/120	159	119	50	200
175/120/120	174	119	50	200
175/150/150	174	149	50	230
200/140/140	199	135	60	230
200/150/150	199	149	60	240
200/160/160	199	159	60	240
224/140/140	219	135	60	240
224/150/150	219	149	60	240
250/160/160	249	159	60	240
250/200/200	249	199	60	280
280/224/224	278	219	70	300
300/224/224	299	219	70	300
300/250/250	299	249	70	330
315/280/280	313	278	70	360
350/250/250	349	249	70	360
400/300/300	399	299	70	400
450/350/350	449	349	80	425
500/400/400	499	399	120	475
560/400/400	558	399	150	500
560/500/500	558	499	150	550
630/450/450	628	449	200	600
630/560/560	628	558	200	650
710 /500/500	707	499	200	650

Abbildung | Illustration



Technische Zeichnung | Technical drawing



SYMMETRICAL Y-PIECES CONICAL, 60° | KONISCHE HOSENROHRE, 60°

	1,5 mm pulverbeschichtet 1,5 mm powder coated	2 mm pulverbeschichtet 2 mm powder coated	3 mm pulverbeschichtet 3 mm powder coated	1,5 mm feuerverzinkt 1,5 mm hot-dip galv.	2 mm feuerverzinkt 2 mm hot-dip galv.	3 mm feuerverzinkt 3 mm hot-dip galv.	1,5 mm 1.4301 1,5 mm 1.4301	2 mm 1.4301 2 mm 1.4301
konisch, 60°	Art.-Nr.	€	Art.-Nr.	€	Art.-Nr.	€	Art.-Nr.	€
DN 100/80/80	810116008			810126008			810136008	
DN 120/100/100	812116010		812216010	812126010	812226010		812136010	812236010
DN 140/100/100	814116010		814216010	814126010	814226010		814136010	814236010
DN 150/100/100	815116010		815216010	815126010	815226010		815136010	815236010
DN 150/120/120	815116012		815216012	815126012	815226012		815136012	815236012
DN 160/120/120	816116012		816216012	816126012	816226012		816136012	816236012
DN 175/120/120	817116012		817216012	817126012	817226012		817136012	817236012
DN 175/150/150	817116015		817216015	817316015	817126015	817226015	817136015	817236015
DN 200/140/140	820116014		820216014	820126014	820226014	817326015	820136014	820236014
DN 200/150/150	820116015		820216015	820316015	820126015	820226015	820326015	820136015
DN 200/160/160	820116016		820216016	820126016	820226016		820136016	820236016
DN 224/140/140	822116014		822216014		822126014		822136014	822236014
DN 224/150/150	822116015		822216015	822316015	822126015	822226015	822326015	822136015
DN 250/160/160	825116016		825216016		825126016		825136016	825236016
DN 250/200/200	825116020		825216020	825316020	825126020	825226020	825326020	825136020
DN 280/224/224	828116022		828216022	828316022	828126022	828226022	828326022	828136022
DN 300/224/224	830116022		830216022	830316022	830126022	830226022	830326022	830136022
DN 300/250/250	830116025		830216025	830316025	830126025	830226025	830326025	830136025
DN 315/280/280	831116028		831216028	831316028	831126028	831226028	831326028	831136028
DN 350/250/250	835116025		835216025	835316025	835126025	835226025	835326025	835136025
DN 400/300/300	840116030		840216030	840316030	840126030	840226030	840326030	840136030
DN 450/350/350	845116035		845216035	845316035	845126035	845226035	845326035	845136035
DN 500/400/400	850116040		850216040	850316040	850126040	850226040	850326040	850136040
DN 560/400/400			856216040	856316040		856226040	856326040	
DN 560/500/500			856216050	856316050		856226050	856326050	
DN 630/450/450			863216045	863316045		863226045	863326045	
DN 630/560/560			863216056	863316056		863226056	863326056	
DN 710/500/500			871216050	871316050		871226050	871326050	

T-STÜCKE, 90° | T-PIECES, 90°

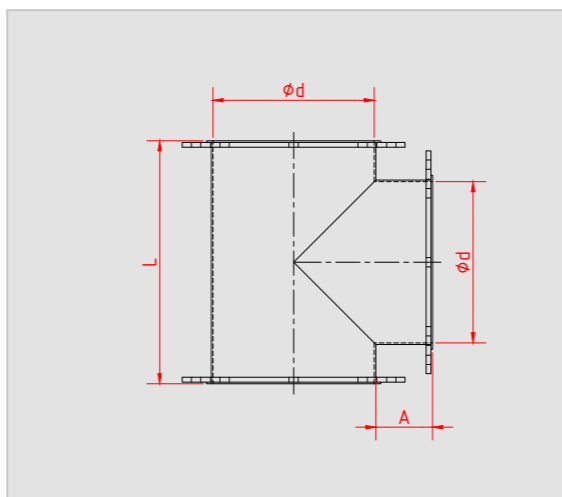


Dimensions							
DN	φd	A	L	DN	φd	A	L
80	77	50	180	280	278	75	430
100	99	50	200	300	299	75	450
120	119	50	220	315	313	75	470
140	135	60	260	350	349	100	550
150	149	60	270	400	399	100	600
160	159	60	280	450	449	100	650
175	174	60	300	500	499	100	700
200	199	60	320	560	558	100	760
224	219	60	340	630	628	100	830
250	249	60	370	710	707	100	910

Abbildung | Illustration



Technische Zeichnung | Technical drawing



	1,5 mm pulverbeschichtet 1,5 mm powder coated	2 mm pulverbeschichtet 2 mm powder coated	3 mm pulverbeschichtet 3 mm powder coated	1,5 mm feuerverzinkt 1,5 mm hot-dip galv.	2 mm feuerverzinkt 2 mm hot-dip galv.	3 mm feuerverzinkt 3 mm hot-dip galv.	1,5 mm 1.4301 1,5 mm 1.4301	2 mm 1.4301 2 mm 1.4301
90°	Art.-Nr.	€	Art.-Nr.	€	Art.-Nr.	€	Art.-Nr.	€
DN 80	80811082			80812082			80813082	
DN 100	81011082		81021082	81012082	81022082		81013082	81023082
DN 120	81211082		81221082	81212082	81222082		81213082	81223082
DN 140	81411082		81421082	81412082	81422082		81413082	81423082
DN 150	81511082		81521082	81512082	81522082	81532082	81513082	81523082
DN 160	81611082		81621082	81612082	81622082		81613082	81623082
DN 175	81711082		81721082	81712082	81722082	81732082	81713082	81723082
DN 200	82011082		82021082	82012082	82022082	82032082	82013082	82023082
DN 224	82211082		82221082	82212082	82222082	82232082	82213082	82223082
DN 250	82511082		82521082	82512082	82522082	82532082	82513082	82523082
DN 280	82811082		82821082	82812082	82822082	82832082	82813082	82823082
DN 300	83011082		83021082	83012082	83022082	83032082	83013082	83023082
DN 315	83111082		83121082	83112082	83122082	83132082	83113082	83123082
DN 350	83511082		83521082	83512082	83522082	83532082	83513082	83523082
DN 400	84011082		84021082	84012082	84022082	84032082	84013082	84023082
DN 450	84511082		84521082	84512082	84522082	84532082	84513082	84523082
DN 500	85011082		85021082	85012082	85022082	85032082	85013082	85023082
DN 560			85621082	85612082	85622082	85632082		85623082
DN 630			86321082	86312082	86322082	86332082		86323082
DN 710			87121082	87112082	87122082	87132082		87123082

Losflansch | loose flange

CONNECTION STUBS | ANSCHLUSSSTUTZEN



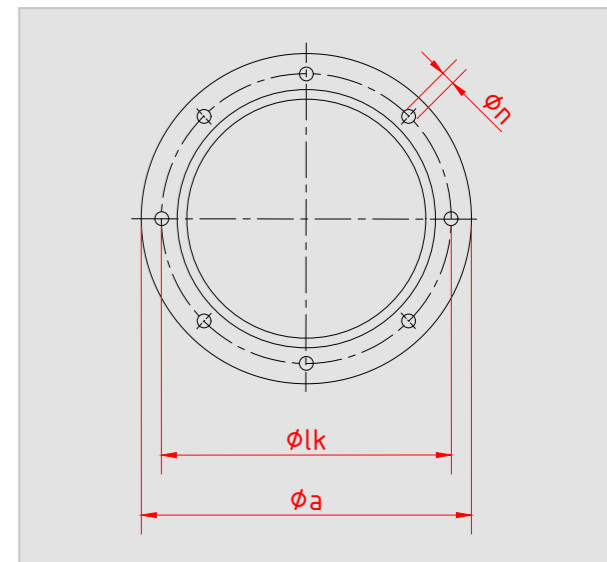
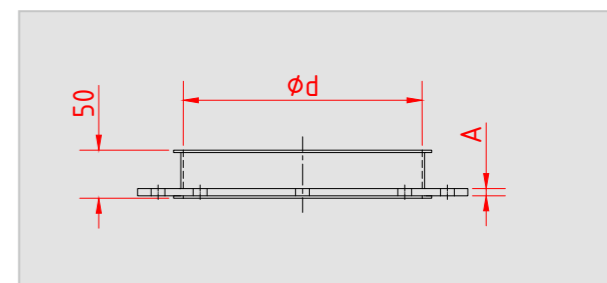
Information

- mit Losflansch, gebohrt nach DIN 24154 R2
- with loose flange, drilled according to DIN 24154 R2

Abbildung | Illustration



Technische Zeichnung | Technical drawing



Dimensions							
DN	φd	φa	φlk	φn	A	Lochzahl	
80	77	142	118	9,5	6	4	
100	99	165	139	9,5	6	4	
120	119	185	165	9,5	6	4	
140	135	212	182	11,5	6	8	
150	149	225	191	11,5	6	8	
160	159	234	200	11,5	6	8	
175	174	250	219	11,5	6	8	
200	199	275	241	11,5	6	8	
224	219	295	265	11,5	6	8	
250	249	326	292	11,5	6	8	
280	278	363	332	11,5	8	8	
300	299	385	349	11,5	8	8	
315	313	398	366	11,5	8	8	
350	349	435	405	11,5	8	8	
400	399	488	448	11,5	8	12	
450	449	537	497	11,5	8	12	
500	499	587	551	11,5	8	12	
560	558	664	629	14	8	16	
630	628	734	698	14	8	16	
710	707	814	775	14	8	16	

	2 mm pulverbeschichtet 2 mm powder coated	2 mm feuerverzinkt 2 mm hot-dip galv.	2 mm 1.4301 2 mm 1.4301			
DN	Art.-Nr.	€	Art.-Nr.	€	Art.-Nr.	€
DN 80	0821452		0822452		0823452	
DN 100	1021452		1022452		1023452	
DN 120	1221452		1222452		1223452	
DN 140	1421452		1422452		1423452	
DN 150	1521452		1522452		1523452	
DN 160	1621452		1622452		1623452	
DN 175	1721452		1722452		1723452	
DN 200	2021452		2022452		2023452	
DN 224	2221452		2222452		2223452	
DN 250	2521452		2522452		2523452	
DN 280	2821452		2822452		2823452	
DN 300	3021452		3022452		3023452	
DN 315	3121452		3122452		3123452	
DN 350	3521452		3522452		3523452	
DN 400	4021452		4022452		4023452	
DN 450	4521452		4522452		4523452	
DN 500	5021452		5022452		5023452	
DN 560	5621452		5622452		5623452	
DN 630	6321452		6322452		6323452	
DN 710	7121452		7122452		7123452	

KONUSTÜCKE | CONICAL PIECES



Information



Ød1 mit angeschweißtem Flansch, gebohrt nach DIN 24154 R2

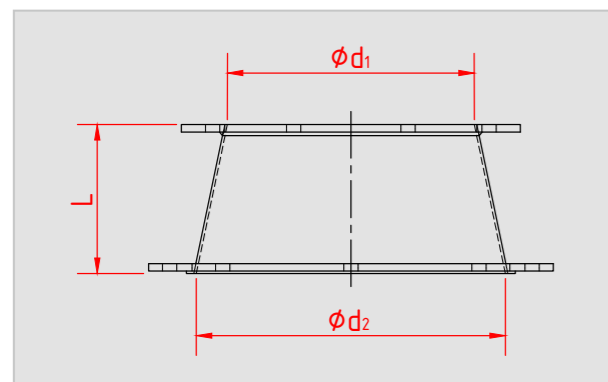


Ød1 with welded flange, drilled according to DIN 24154 R2

Abbildung | Illustration



Technische Zeichnung | Technical drawing



Dimensions			
DN	Ød1	Ød2	L
80/100	77	99	100
80/120	77	119	80
80/140	77	135	120
80/150	77	149	140
100/120	99	119	60
100/140	99	135	100
100/150	99	149	95
100/160	99	159	120
100/175	99	174	120
100/200	99	199	120
100/224	99	219	200
100/300	99	299	200
120/140	119	135	100
120/150	119	149	150
120/160	119	159	100
120/175	119	174	100
120/200	119	199	120
120/224	119	219	150
120/250	119	249	150
140/150	135	149	100
140/160	135	159	100
140/175	135	174	100
140/200	135	199	150
140/224	135	219	150
150/160	149	159	80
150/175	149	174	100
150/200	149	199	100
150/224	149	219	150
150/250	149	249	150

Dimensions			
DN	Ød1	Ød2	L
150/280	149	278	200
150/300	149	299	200
160/175	159	174	80
160/200	159	199	100
160/224	159	219	100
160/250	159	249	150
160/300	159	299	250
175/200	174	199	100
175/224	174	219	100
175/250	174	249	120
175/300	174	299	200
200/224	199	219	100
200/250	199	249	120
200/280	199	278	150
200/300	199	299	150
200/315	199	313	200
200/350	199	349	250
224/250	219	249	100
224/280	219	278	120
224/300	219	299	150
224/315	219	313	150
250/280	249	278	120
250/300	249	299	150
250/315	249	313	120
250/350	249	349	200
250/400	249	399	250
250/500	249	499	300
280/300	278	299	100
280/315	278	313	100
280/350	278	349	120

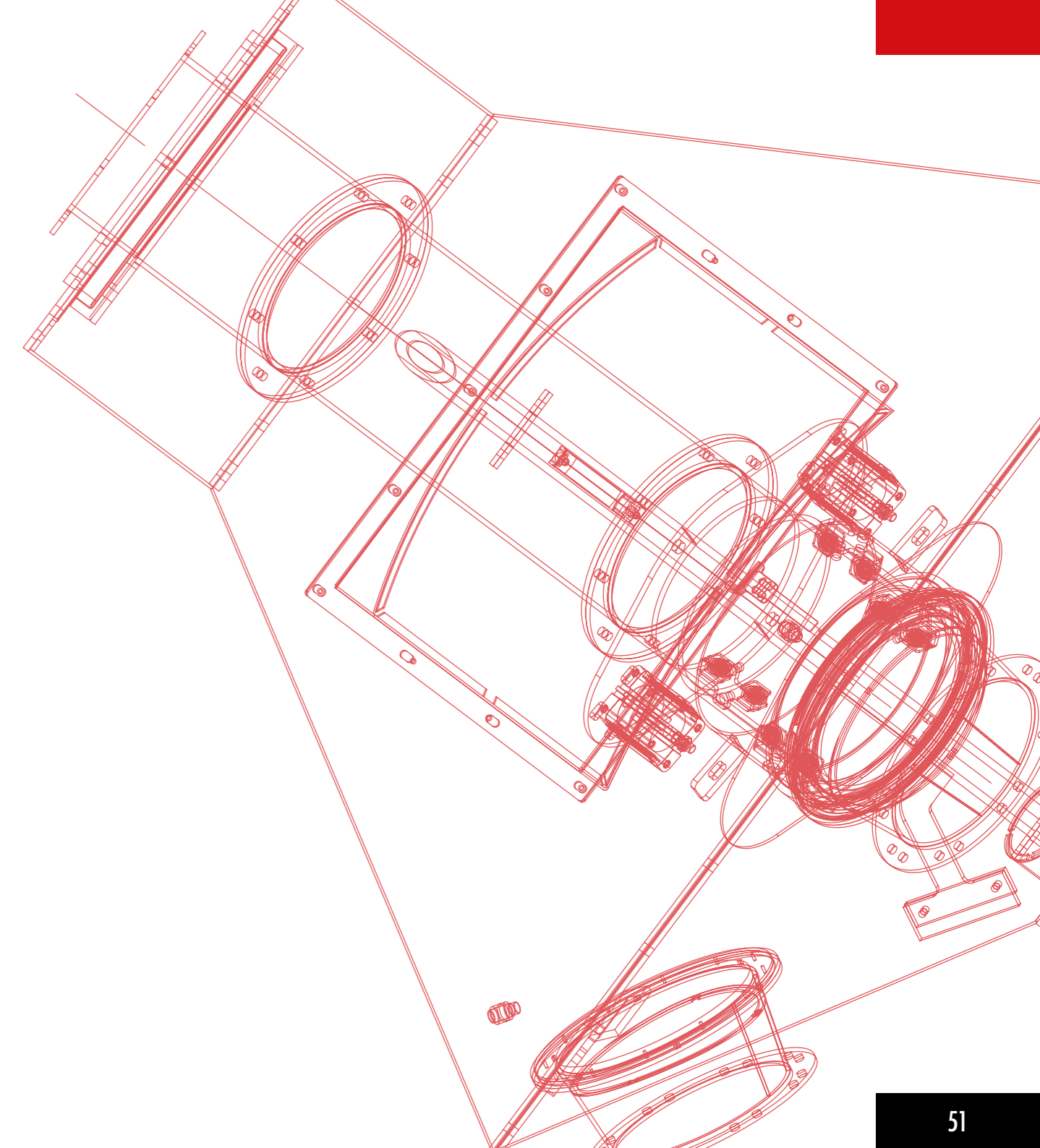
Dimensions			
DN	Ød1	Ød2	L
300/315	278	313	100
300/350	299	349	200
300/400	299	399	200
300/450	299	449	250
300/500	299	499	300
315/350	313	349	120
315/400	313	399	200
315/500	313	499	250
350/400	349	399	200
350/450	349	449	200
350/500	349	499	250
400/450	399	449	200
400/500	399	499	250
400/560	399	558	250
450/500	449	499	200
450/560	449	558	250
500/560	499	558	250
500/630	499	628	300
560/630	558	628	300
560/710	558	707	300
630/710	628	707	300

	1,5 mm pulverbeschichtet 1,5 mm powder coated	2 mm pulverbeschichtet 2 mm powder coated	3 mm pulverbeschichtet 3 mm powder coated	1,5 mm feuerverzinkt 1,5 mm hot-dip galv.	2 mm feuerverzinkt 2 mm hot-dip galv.	3 mm feuerverzinkt 3 mm hot-dip galv.	1,5 mm 1.4301 1,5 mm 1.4301	2 mm 1.4301 2 mm 1.4301
	Art.-Nr.	€	Art.-Nr.	€	Art.-Nr.	€	Art.-Nr.	€
DN 80/100	808117101			808127101			808137101	
DN 80/120	808117121			808127121			808137121	
DN 80/140	808117141			808127141			808137141	
DN 80/150	808117151			808127151			808137151	
DN 100/120	810117121	810217121		810127121	810227121		810137121	810237121
DN 100/140	810117141	810217141		810127141	810227141		810137141	810237141
DN 100/150	810117151	810217151		810127151	810227151		810137151	810237151
DN 100/160	810117161	810217161		810127161	810227161		810137161	810237161
DN 100/175	810117171	810217171		810127171	810227171		810137171	810237171
DN 100/200	810117201	810217201		810127201	810227201		810137201	810237201
DN 100/224	810117221	810217221		810127221	810227221		810137221	810237221
DN 100/250	810117251	810217251		810127251	810227251		810137251	810237251
DN 100/300	810117301	810217301		810127301	810227301		810137301	810237301
DN 120/140	812117141	812217141		812127141	812227141		812137141	812237141
DN 120/150	812117151	812217151		812127151	812227151		812137151	812237151
DN 120/160	812117161	812217161		812127161	812227161		812137161	812237161
DN 120/175	812117171	812217171		812127171	812227171		812137171	812237171
DN 120/200	812117201	812217201		812127201	812227201		812137201	812237201
DN 120/224	812117221	812217221		812127221	812227221		812137221	812237221
DN 120/250	812117251	812217251		812127251	812227251		812137251	812237251
DN 140/150	814117151	814217151		814127151	814227151		814137151	814237151
DN 140/160	814117161	814217161		814127161	814227161		814137161	814237161
DN 140/175	814117171	814217171		814127171	814227171		814137171	814237171
DN 140/200	814117201	814217201		814127201	814227201		814137201	814237201
DN 140/224	814117221	814217221		814127221	814227221		814137221	814237221
DN 150/160	815117161	815217161		815127161	815227161		815137161	815237161
DN 150/175	815117171	815217171	815317171	815127171	815227171	815327171	815137171	815237171
DN 150/200	815117201	815217201	815317201	815127201	815227201	815327201	815137201	815237201
DN 150/224	815117221	815217221	815317221	815127221	815227221	815327221	815137221	815237221
DN 150/250	815117251	815217251	815317251	815127251	815227251	815327251	815137251	815237251
DN 150/280	815117281	815217281	815317281	815127281	815227281	815327281	815137281	815237281
DN 150/300	815117301	815217301	815317301	815127301	815227301	815327301	815137301	815237301
DN 160/175	816117171	816217171		816127171	816227171		816137171	816237171
DN 160/200	816117201	816217201		816127201	816227201		816137201	816237201
DN 160/224	816117221	816217221		816127221	816227221		816137221	816237221
DN 160/250	816117251	816217251		816127251	816227251		816137251	816237251
DN 160/300	816117301	816217301		816127301	816227301		816137301	816237301
DN 175/200	817117201	817217201	817317201	817127201	817227201	817327201	817137201	817237201
DN 175/224	817117221	817217221	817317221	817127221	817227221	817327221	817137221	817237221
DN 175/250	817117251	817217251	817317251	817127251	817227251	817327251	817137251	817237251
DN 175/300	817117301	817217301	817317301	817127301	817227301	817327301	817137301	817237301
DN 200/224	820117221	820217221	820317221	820127221	820227221	820327221	820137221	820237221
DN 200/250	820117251	820217251	820317251	820127251	820227251	820327251	820137251	820237251

KONUSTÜCKE | CONICAL PIECES



	1,5 mm pulverbeschichtet 1,5 mm powder coated	2 mm pulverbeschichtet 2 mm powder coated	3 mm pulverbeschichtet 3 mm powder coated	1,5 mm feuerverzinkt 1,5 mm hot-dip galv.	2 mm feuerverzinkt 2 mm hot-dip galv.	3 mm feuerverzinkt 3 mm hot-dip galv.	1,5 mm 1.4301 1,5 mm 1.4301	2 mm 1.4301 2 mm 1.4301
Konusstücke	Art.-Nr.	€	Art.-Nr.	€	Art.-Nr.	€	Art.-Nr.	€
DN 200/280	820117281		820217281		820317281		820127281	
DN 200/300	820117301		820217301		820317301		820127301	
DN 200/315	820117311		820217311		820317311		820127311	
DN 200/350	820117351		820217351		820317351		820127351	
DN 224/250	822117251		822217251		822317251		822127251	
DN 224/280	822117281		822217281		822317281		822127281	
DN 224/300	822117301		822217301		822317301		822127301	
DN 224/315	822117311		822217311		822317311		822127311	
DN 250/280	825117281		825217281		825317281		825127281	
DN 250/300	825117301		825217301		825317301		825127301	
DN 250/315	825117311		825217311		825317311		825127311	
DN 250/350	825117351		825217351		825317351		825127351	
DN 250/400	825117401		825217401		825317401		825127401	
DN 250/500	825117501		825217501		825317501		825127501	
DN 280/300	828117301		828217301		828317301		828127301	
DN 280/315	828117311		828217311		828317311		828127311	
DN 280/350	828117351		828217351		828317351		828127351	
DN 300/315	830117311		830217311		830317311		830127311	
DN 300/350	830117351		830217351		830317351		830127351	
DN 300/400	830117401		830217401		830317401		830127401	
DN 300/450	830117451		830217451		830317451		830127451	
DN 300/500	830117501		830217501		830317501		830127501	
DN 315/350	831117351		831217351		831317351		831127351	
DN 315/400	831117401		831217401		831317401		831127401	
DN 315/500	831117501		831217501		831317501		831127501	
DN 350/400	835117401		835217401		835317401		835127401	
DN 350/450	835117451		835217451		835317451		835127451	
DN 350/500	835117501		835217501		835317501		835127501	
DN 400/450	840117451		840217451		840317451		840127451	
DN 400/500	840117501		840217501		840317501		840127501	
DN 400/560			840217561		840317561		840227561	
DN 450/500	845117501		845217501		845317501		845127501	
DN 450/560			845217561		845317561		845227561	
DN 500/560			850217561		850317561		850227561	
DN 500/630			850217631		850317631		850227631	
DN 560/630			856217631		856317631		856227631	
DN 560/710			856217711		856317711		856227711	
DN 630/710			863217711		863317711		863227711	



KONTROLLSTUTZEN | INSPECTION SPOUTS



Information

optionales Zubehör:
Gummideckel
Deckelarretierungen

Bei der Wahl des Gummideckels ist der Durchmesser des Abgangs zu beachten.

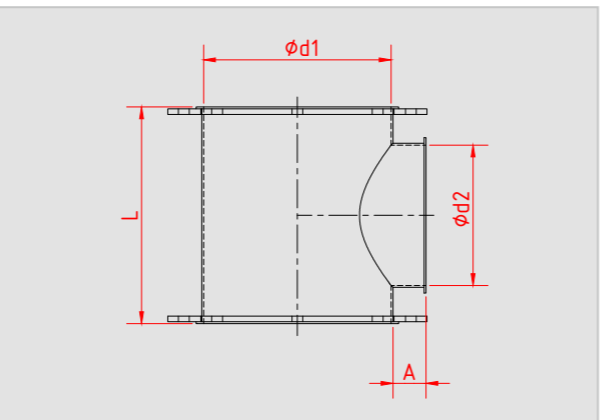
optional accessories:
rubber caps
cap locks

Please pay attention to the diameter of the branch when selecting the rubber cap.

Abbildung | Illustration



Technische Zeichnung | Technical drawing



Dimensions				
DN	$\phi d1$	$\phi d2$	L	A
80/80/80	77	77	150	30
100/100/100	99	99	170	33
120/120/100	119	99	170	33
150/150/120	149	119	200	33
175/175/150	174	149	230	35
200/200/150	199	149	230	35
250/250/150	249	149	230	35
300/300/150	299	149	230	35
350/350/150	349	149	230	35

	1,5 mm pulverbeschichtet 1,5 mm powder coated	2 mm pulverbeschichtet 2 mm powder coated	3 mm pulverbeschichtet 3 mm powder coated	1,5 mm feuerverzinkt 1,5 mm hot-dip galv.	2 mm feuerverzinkt 2 mm hot-dip galv.	3 mm feuerverzinkt 3 mm hot-dip galv.	1,5 mm 1.4301 1,5 mm 1.4301	2 mm 1.4301 2 mm 1.4301
	Art.-Nr.	Art.-Nr.	Art.-Nr.	Art.-Nr.	Art.-Nr.	Art.-Nr.	Art.-Nr.	Art.-Nr.
DN 80/80/80	80811012			80812012			80813012	
DN 100/100/100	81011012	81021012		81012012	81022012		81013012	81023012
DN 120/120/100	81211012	81221012		81212012	81222012		81213012	81223012
DN 150/150/120	81511012	81521012	81531012	81512012	81522012	81532012	81513012	81523012
DN 175/175/150	81711012	81721012	81731012	81712012	81722012	81732012	81713012	81723012
DN 200/200/150	82011012	82021012	82031012	82012012	82022012	82032012	82013012	82023012
DN 250/250/150	82511012	82521012	82531012	82512012	82522012	82532012	82513012	82523012
DN 300/300/150	83011012	83021012	83031012	83012012	83022012	83032012	83013012	83023012
DN 350/350/150	83511012	83521012	83531012	83512012	83522012	83532012	83513012	83523012

RUBBER CAPS | GUMMIDECKEL



Information

Material:
TPE, schwarz
TPE, hell, lebensmittelunbedenklich

Temperaturbereich: -50°C / +100°C

optionales Zubehör: Deckelarretierungen

material:
TPE, black
TPE, bright, food-safe

temperature range: -50°C / +100°C

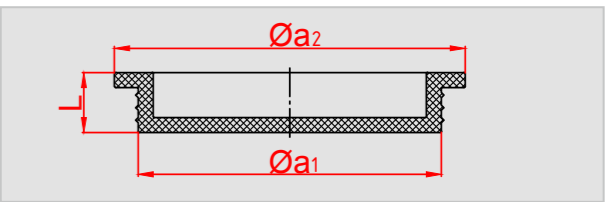
optional accessories: cap locks

Abbildung | Illustration



DN	Dimensions		
	$\phi a1$	$\phi a2$	L
80	79	99	20
100	101	121	21
120	121	141	22
150	151	171	24
175	176	197	25
200	201	221	26
250	251	271	30
300	301	321	32

Technische Zeichnung | Technical drawing



	TPE (schwarz) TPE (black)	TPE (hell) TPE (bright)
	Art.-Nr.	Art.-Nr.
DN 80	0804015	0809015
DN 100	1004015	1009015
DN 120	1204015	1209015
DN 150	1504015	1509015
DN 175	1704015	1709015
DN 200	2004015	2009015
DN 250	2504015	2509015
DN 300	3004015	3009015

CAP LOCKS | DECKELARRETIERUNGEN

Information

Material: 1.4301

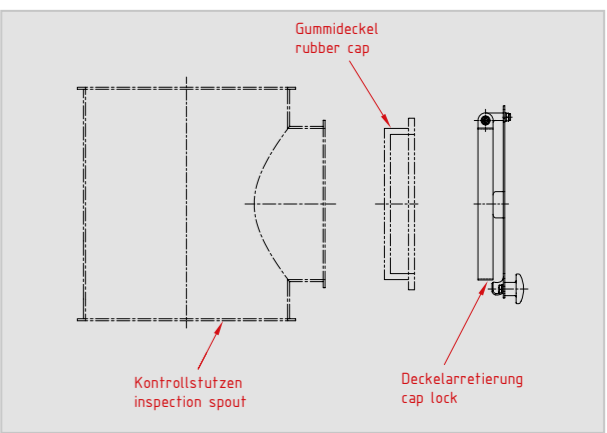
material: 1.4301

	1,5 mm 1.4301 1,5 mm 1.4301
	Art.-Nr.
DN 80	0813032
DN 100	1013032
DN 120	1213032
DN 150	1513032

Abbildung | Illustration



Technische Zeichnung | Technical drawing



REINIGUNGSRÖHRE | CLEANING PIPES



Information

Dichtung: Silikon, FDA- und EG-konform
Blechdicke der Klappe 2 mm

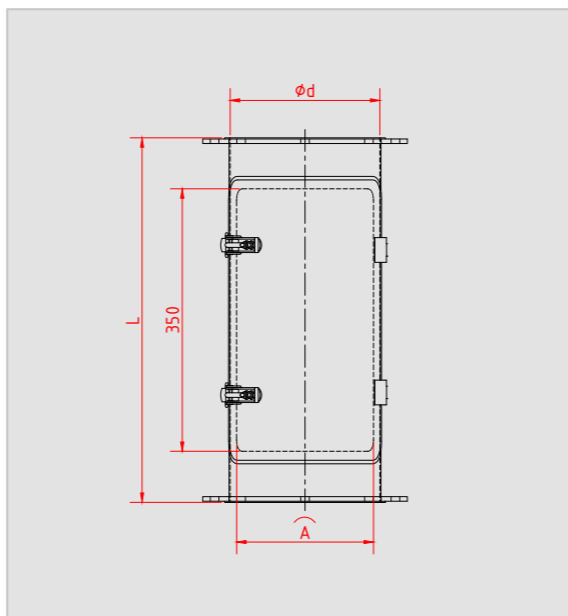
seal: silicone, FDA- and EG-compliant
sheet thickness of the cover 2 mm

Dimensions							
DN	φd	A	L	DN	φd	A	L
150	149	224	488	315	313	350	488
160	159	224	488	350	349	350	480
175	174	224	488	400	399	350	480
200	199	224	488	450	449	500	480
224	219	224	488	500	499	500	480
250	249	350	488	560	558	500	480
280	278	350	488	630	628	500	480
300	299	350	488	710	707	500	480

Abbildung | Illustration



Technische Zeichnung | Technical drawing



	1,5 mm pulverbeschichtet 1,5 mm powder coated	2 mm pulverbeschichtet 2 mm powder coated	3 mm pulverbeschichtet 3 mm powder coated	1,5 mm galv. verzinkt 1,5 mm electr. galvanized	2 mm galv. verzinkt 2 mm electr. galvanized	3 mm galv. verzinkt 3 mm electr. galvanized	1,5 mm 1.4301 1,5 mm 1.4301	2 mm 1.4301 2 mm 1.4301
	Art.-Nr.	€	Art.-Nr.	€	Art.-Nr.	€	Art.-Nr.	€
DN 150	815116338		815216338		815316338		815126338	
DN 160	816116338		816216338				816126338	
DN 175	817116338		817216338		817316338		817126338	
DN 200	820116338		820216338		820316338		820126338	
DN 224	822116338		822216338		822316338		822126338	
DN 250	825116338		825216338		825316338		825126338	
DN 280	828116338		828216338		828316338		828126338	
DN 300	830116338		830216338		830316338		830126338	
DN 315	831116338		831216338		831316338		831126338	
DN 350	835116338		835216338		835316338		835126338	
DN 400	840116338		840216338		840316338		840126338	
DN 450			845216338		845316338			
DN 500			850216338		850316338			
DN 560			856216338		856316338			
DN 630			863216338		863316338			
DN 710			871216338		871316338			



Information

mit Kontrollöffnung
Prallblech mit Verschleißschutz aus Spezialpolyurethan

with inspection opening
baffle plate with wear protection made of special polyurethane

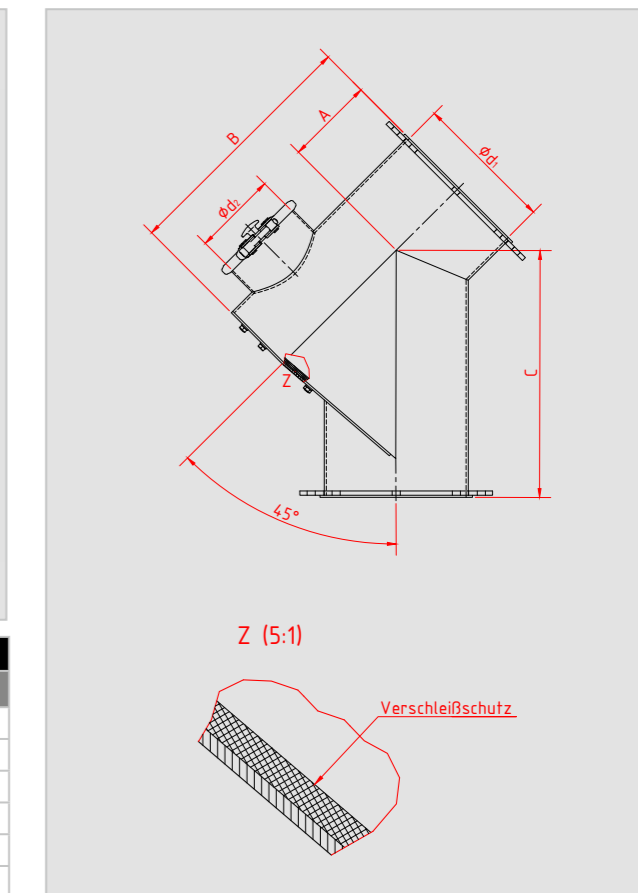
Abbildung | Illustration



Dimensions					
DN	φd1	φd2	A	B	C
120	119	99	85	270	270
150	149	119	100	300	300
200	199	119	125	350	350
250	249	119	150	400	400
300	299	119	175	450	450
350	349	119	200	500	500

	2 mm pulverbeschichtet 2 mm powder coated	3 mm pulverbeschichtet 3 mm powder coated	2 mm feuerverzinkt 2 mm hot-dip galv.	3 mm feuerverzinkt 3 mm hot-dip galv.	2 mm 1.4301 2 mm 1.4301
	Art.-Nr.	€	Art.-Nr.	€	Art.-Nr.
DN 120	81221666		81222666		81223666
DN 150			81531666		81523666
DN 200			82031666		82023666
DN 250			82531666		82523666
DN 300			83031666		83023666
DN 350			83531666		83523666

Technische Zeichnung | Technical drawing



PRALLTÖPFE | BAFFLE POTS



Information

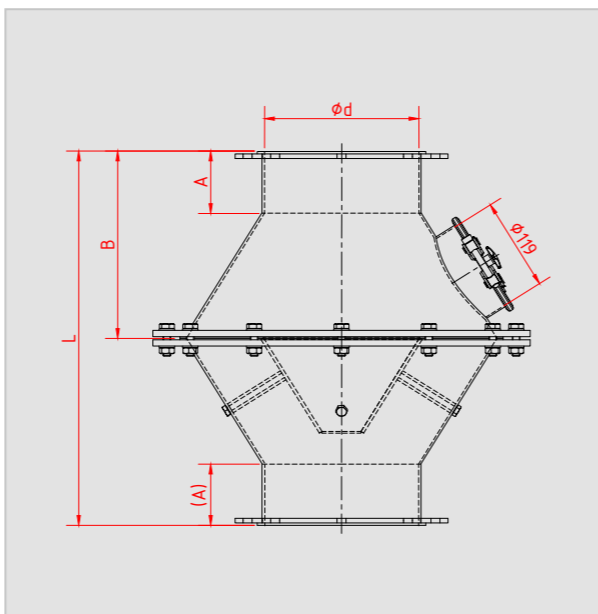
mit Kontrollöffnung
ohne Verschleißschutzauskleidung

with inspection opening
without wear protection lining

Abbildung | Illustration



Technische Zeichnung | Technical drawing



Dimensions					
DN	φd	φa	A	B	L
120	119	300	50	190	380
150	149	350	50	200	400
200	199	400	80	240	480
250	249	500	80	300	600
300	299	630	80	360	720
350	349	710	80	400	800

	2 mm pulverbeschichtet 2 mm powder coated	2 mm feuerverzinkt 2 mm hot-dip galv.	2 mm 1.4301 2 mm 1.4301		
	Art.-Nr.	€	Art.-Nr.	€	Art.-Nr.
DN 120	81221997		81222997		81223997
DN 150	81521997		81522997		81523997
DN 200	82021997		82022997		82023997
DN 250	82521997		82522997		82523997
DN 300	83021997		83022997		83023997
DN 350	83521997		83522997		83523997



Information

mit Kontrollöffnung
mit Verschleißschutz aus Spezialpolyurethan auf den produktberührenden Flächen der unteren Trichter

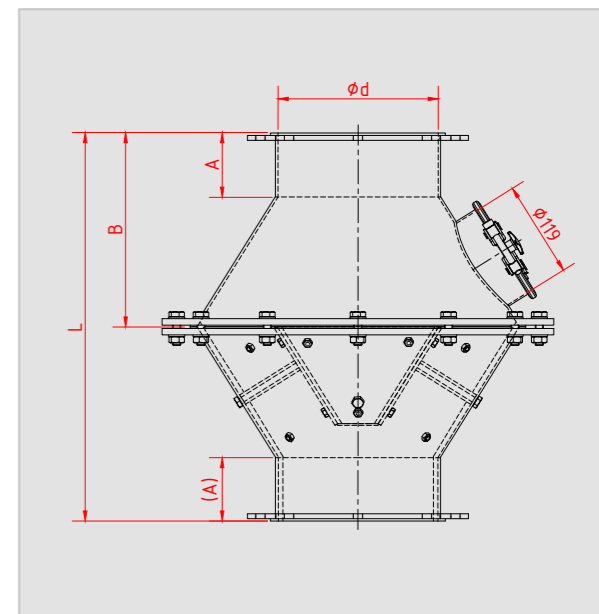
with inspection opening
with wear protection made of special polyurethane on the product contact surfaces of the lower hoppers

Abbildung | Illustration



BAFFLE POTS | PRALLTÖPFE

Technische Zeichnung | Technical drawing



Dimensions					
DN	φd	φa	A	B	L
120	119	300	50	190	380
150	149	350	50	200	400
200	199	400	80	240	480
250	249	500	80	300	600
300	299	630	80	360	720
350	349	710	80	400	800

	2 mm pulverbeschichtet 2 mm powder coated	2 mm feuerverzinkt 2 mm hot-dip galv.	2 mm 1.4301 2 mm 1.4301		
	Art.-Nr.	€	Art.-Nr.	€	Art.-Nr.
DN 120	81281997		81282997		81283997
DN 150	81581997		81582997		81583997
DN 200	82081997		82082997		82083997
DN 250	82581997		82582997		82583997
DN 300	83081997		83082997		83083997
DN 350	83581997		83582997		83583997

AUSBLASROHRE | EXHAUST PIPES



Information

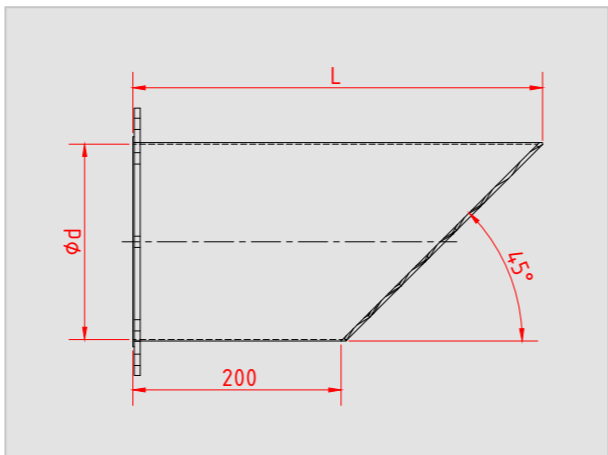
mit Vogelschutzgitter
Maschenweite 20 x 20 mm

with bird guard
mesh size 20 x 20 mm

Abbildung | Illustration



Technische Zeichnung | Technical drawing



Dimensions		
DN	ϕd	L
80	77	285
100	99	305
120	119	325
140	135	340
150	149	355
160	159	365
175	174	380
200	199	405
224	219	425
250	249	455
280	278	485
300	299	505
315	313	520
350	349	560
400	399	605
450	449	655
500	499	710
560	558	765
630	628	835
710	707	910

	1,5 mm feuerverzinkt 1,5 mm hot-dip galv.	1,5 mm 1.4301 1,5 mm 1.4301			
	Art.-Nr.	€	Art.-Nr.	€	
DN 80	80812450		80813450		
DN 100	81012450		81013450		
DN 120	81212450		81213450		
DN 140	81412450		81413450		
DN 150	81512450		81513450		
DN 160	81612450		81613450		
DN 175	81712450		81713450		
DN 200	82012450		82013450		
DN 224	82212450		82213450		
DN 250	82512450		82513450		
DN 280	82812450		82813450		
DN 300	83012450		83013450		
DN 315	83112450		83113450		
DN 350	83512450		83513450		
DN 400	84012450		84013450		
DN 450	84512450		84513450		
DN 500	85012450		85013450		
DN 560	85622450 *		85623450 *		
DN 630	86322450 *		86323450 *		
DN 710	87122450 *		87123450 *		

* s = 2mm

Losflansch | loose flange

RAIN HOODS | REGENHAUBEN



Information

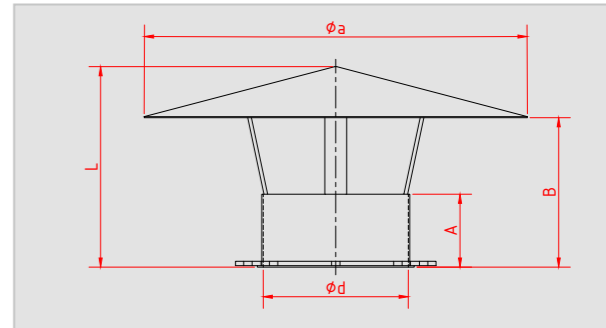
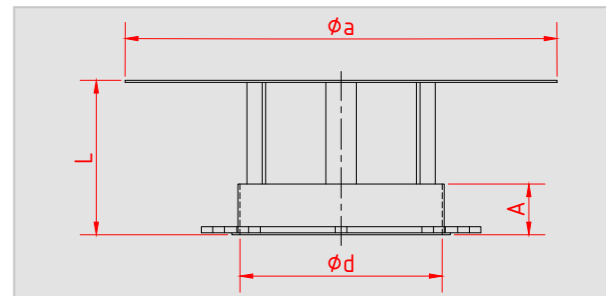
DN 80 - DN 200: Flachhaube
DN 224 - DN 630: Spitzhaube

DN 80 - DN 200: flat hood
DN 224 - DN 630: tapered hood

Abbildung | Illustration



Technische Zeichnung | Technical drawing



Dimensions					
DN	ϕd	ϕa	A	B	L
Regenhauben mit Flachhaube					
80	77	180	50		92
100	99	225	50		102
120	119	270	50		112
140	135	325	50		122
150	149	325	50		127
160	159	350	50		133
175	174	375	50		140
200	199	425	100		152

Dimensions					
DN	ϕd	ϕa	A	B	L
Regenhauben mit Spitzhaube					
224	219	525	100	205	275
250	249	525	100	205	275
280	278	596	100	220	300
300	299	625	100	230	315
315	313	655	100	230	320
350	349	750	150	300	395
400	399	850	150	320	435
450	449	950	150	340	470
500	499	1050	200	410	550
560	558	1150	200	435	590
630	628	1300	200	470	645
710	707	1400	250	500	700

	1,5 mm feuerverzinkt 1,5 mm hot-dip galv.	1,5 mm 1.4301 1,5 mm 1.4301		
	Art.-Nr.	€	Art.-Nr.	€
DN 80	80812150		80813150	
DN 100	81012150		81013150	
DN 120	81212150		81213150	
DN 140	81412150		81413150	
DN 150	81512150		81513150	
DN 160	81612150		81613150	
DN 175	81712150		81713150	
DN 200	82012150		82013150	
DN 224	82212150		82213150	
DN 250	82512150		82513150	
DN 280	82812150		82813150	
DN 300	83012150		83013150	
DN 315	83112150		83113150	

	2 mm feuerverzinkt 2 mm hot-dip galv.	2 mm 1.4301 2 mm 1.4301		
	Art.-Nr.	€	Art.-Nr.	€
DN 350	83522150		83523150	
DN 400	84022150		84023150	
DN 450	84522150		84523150	
DN 500	85022150		85023150	
DN 560	85622150		85623150	
DN 630	86322150		86323150	
DN 710	87122150		87123150	

ABSPERRKLAPPEN OHNE DICHTUNG | THROTTLE VALVES WITHOUT SEAL



Information

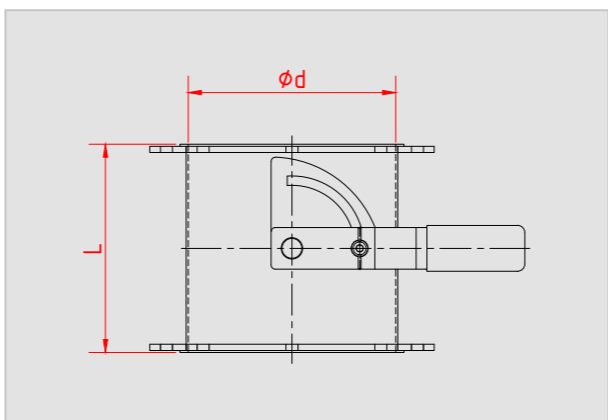
handbetätigt, feststellbar
mit Winkelskalierung

manually operated, adjustable
with angular scaling

Abbildung | Illustration



Technische Zeichnung | Technical drawing



Dimensions		
DN	φd	L
80	77	80
100	99	100
120	119	120
140	135	140
150	149	150
160	159	160
175	174	175
200	199	200
224	219	200
250	249	200
280	278	200
300	299	200
315	313	200
350	349	200
400	399	200
450	449	200
500	499	200
560	558	200
630	628	200
710	707	200

	2 mm pulverbeschichtet 2 mm powder coated		2 mm galv. verzinkt 2 mm electr. galvanized		2 mm 1.4301 2 mm 1.4301	
	Art.-Nr.	€	Art.-Nr.	€	Art.-Nr.	€
DN 80	808112121*		808122121*		808132121*	
DN 100	810212121		810222121		810232121	
DN 120	812212121		812222121		812232121	
DN 140	814212121		814222121		814232121	
DN 150	815212121		815222121		815232121	
DN 160	816212121		816222121		816232121	
DN 175	817212121		817222121		817232121	
DN 200	820212121		820222121		820232121	
DN 224	822212121		822222121		822232121	
DN 250	825212121		825222121		825232121	
DN 280	828212121		828222121		828232121	
DN 300	830212121		830222121		830232121	
DN 315	831212121		831222121		831232121	
DN 350	835212121		835222121		835232121	
DN 400	840212121		840222121		840232121	
DN 450	845212121		845222121		845232121	
DN 500	850212121		850222121		850232121	
DN 560	856212121		856222121		856232121	
DN 630	863212121		863222121		863232121	
DN 710	871212121		871222121		871232121	

* s = 1,5 mm



Information

pneumatisch betätigt, Drehantrieb
5/2-Wege-Magnetventil, monostabil,
24 V DC, 2 Endschalter

pneumatically operated, rotary actuator
5/2-way-solenoid-valve, single solenoid,
24 V DC, 2 limit switches

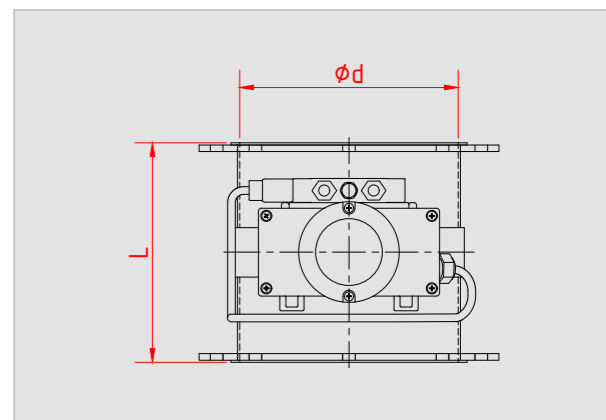
STOP VALVES WITHOUT SEAL | ABSPERRKLAPPEN OHNE DICHTUNG

Information

Abbildung | Illustration



Technische Zeichnung | Technical drawing



Dimensions		
DN	φd	L
80	77	80
100	99	100
120	119	120
140	135	140
150	149	150
160	159	160
175	174	175
200	199	200
224	219	200
250	249	200
280	278	200
300	299	200
315	313	200
350	349	200
400	399	200
450	449	200
500	499	200

	2 mm pulverbeschichtet 2 mm powder coated		2 mm 1.4301 2 mm 1.4301	
	Art.-Nr.	€	Art.-Nr.	€
DN 80	808112161 *		808132161 *	
DN 100	810212161		810232161	
DN 120	812212161		812232161	
DN 140	814212161		814232161	
DN 150	815212161		815232161	
DN 160	816212161		816232161	
DN 175	817212161		817232161	
DN 200	820212161		820232161	
DN 224	822212161		822232161	
DN 250	825212161		825232161	
DN 280	828212161		828232161	
DN 300	830212161		830232161	
DN 315	831212161		831232161	
DN 350	835212161		835232161	
DN 400	840212161		840232161	
DN 450	845212161		845232161	
DN 500	850212161		850232161	

* s = 1,5 mm

Stellungsregler Positurn 2 24 V, Eingangssignal 4 – 20 mA oder 0 – 10 V Positioner Positurn 2 24 V, incoming signal 4 – 20 mA or 0 – 10 V	
Art.-Nr.	€
4400590	

ABSPERRKLAPPEN MIT DICHTUNG | THROTTLE VALVES WITH SEAL



Information

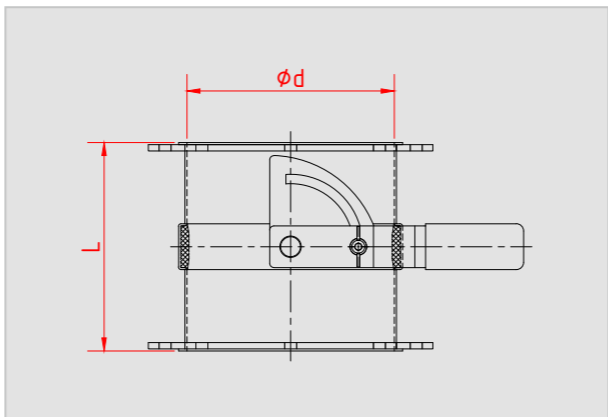
handbetätigt, feststellbar
Dichtung: Silikon
mit Winkelskalierung

manually operated, adjustable
seal: silicone
with angular scaling

Abbildung | Illustration



Technische Zeichnung | Technical drawing



Dimensions		
DN	ϕd	L
80	77	80
100	99	100
120	119	120
140	135	140
150	149	150
160	159	160
175	174	175
200	199	200
224	219	200
250	249	200
280	278	200
300	299	200
315	313	200
350	349	200
400	399	200
450	449	200
500	499	200
560	558	200
630	628	200

	2 mm pulverbeschichtet 2 mm powder coated	2 mm 1.4301 2 mm 1.4301			
	Art.-Nr.	€	Art.-Nr.	€	
DN 80	808112128 *		808132128		
DN 100	810212128		810232128		
DN 120	812212128		812232128		
DN 140	814212128		814232128		
DN 150	815212128		815232128		
DN 160	816212128		816232128		
DN 175	817212128		817232128		
DN 200	820212128		820232128		
DN 224	822212128		822232128		
DN 250	825212128		825232128		
DN 280	828212128		828232128		
DN 300	830212128		830232128		
DN 315	831212128		831232128		
DN 350	835212128		835232128		
DN 400	840212128		840232128		
DN 450	845212128		845232128		
DN 500	850212128		850232128		
DN 560	856212128		856232128		
DN 630	863212128		863232128		

* s = 1,5 mm



Information

pneumatisch betätigt, Drehantrieb
5/2-Wege-Magnetventil, monostabil,
24 V DC, 2 Endschalter
Dichtung: Silikon

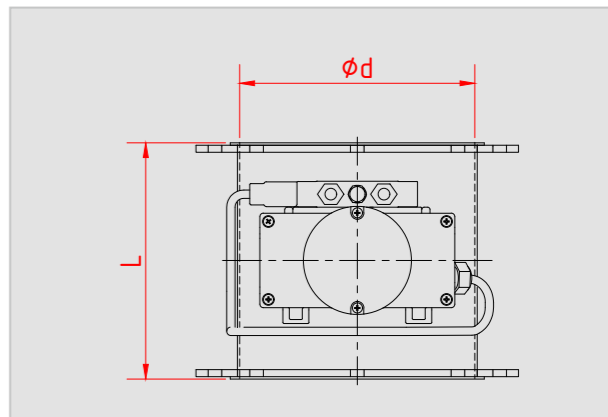
pneumatically operated, rotary actuator
5/2-way-solenoid-valve, single solenoid,
24 V DC, 2 limit switches
seal: silicone

STOP VALVES WITH SEAL | ABSPERRKLAPPEN MIT DICHTUNG

Abbildung | Illustration



Technische Zeichnung | Technical drawing



Dimensions		
DN	ϕd	L
80	77	80
100	99	100
120	119	120
140	135	140
150	149	150
160	159	160
175	174	175
200	199	200
224	219	200
250	249	200
280	278	200
300	299	200
315	313	200
350	349	200
400	399	200
450	449	200
500	499	200

	2 mm pulverbeschichtet 2 mm powder coated	2 mm 1.4301 2 mm 1.4301		
	Art.-Nr.	€	Art.-Nr.	€
DN 80	808112168 *		808132168 *	
DN 100	810212168		810232168	
DN 120	812212168		812232168	
DN 140	814212168		814232168	
DN 150	815212168		815232168	
DN 160	816212168		816232168	
DN 175	817212168		817232168	
DN 200	820212168		820232168	
DN 224	822212168		822232168	
DN 250	825212168		825232168	
DN 280	828212168		828232168	
DN 300	830212168		830232168	
DN 315	831212168		831232168	
DN 350	835212168		835232168	
DN 400	840212168		840232168	
DN 450	845212168		845232168	
DN 500	850212168		850232168	

* s = 1,5 mm

Stellungsregler Positurn 2 24 V, Eingangssignal 4 – 20 mA oder 0 – 10 V Positioner Positurn 2 24 V, incoming signal 4 – 20 mA or 0 – 10 V	
Art.-Nr.	€
4400590	

BLINDDECKEL | BLANKING COVERS

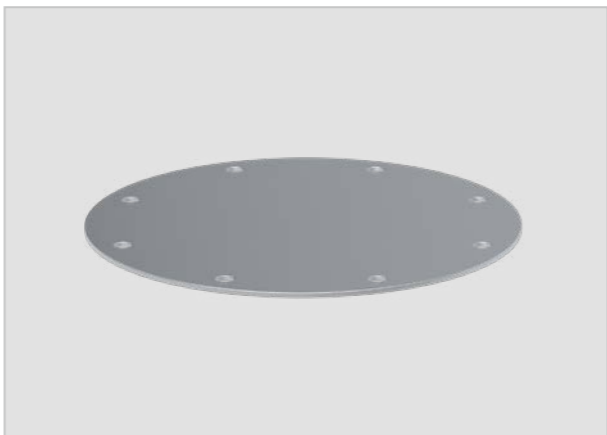


Information

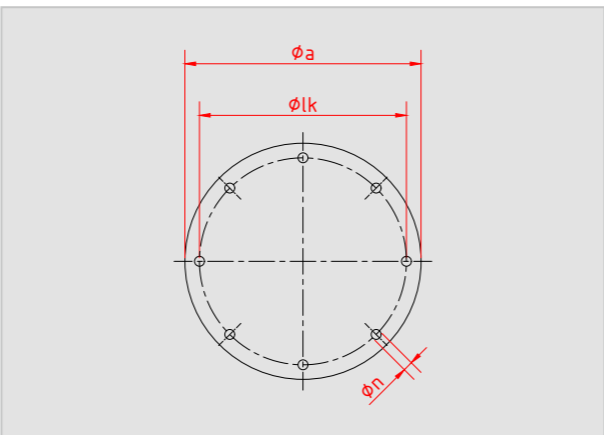
für Flanschverbindungen, gebohrt nach DIN 24154 R2

for flange connections, drilled according to DIN 24154 R2

Abbildung | Illustration



Technische Zeichnung | Technical drawing



Dimensions				
DN	φa	φlk	φn	Lochzahl
80	142	118	9,5	4
100	165	139	9,5	4
120	185	165	9,5	4
140	212	182	11,5	8
150	225	191	11,5	8
160	234	200	11,5	8
175	250	219	11,5	8
200	275	241	11,5	8
224	295	265	11,5	8
250	326	292	11,5	8
280	363	332	11,5	8
300	385	349	11,5	8
315	398	366	11,5	8
350	435	405	11,5	8
400	488	448	11,5	12
450	537	497	11,5	12
500	587	551	11,5	12
560	664	629	14	16
630	734	698	14	16
710	814	775	14	16

DN	6 mm pulverbeschichtet 6 mm powder coated		3 mm 1.4301 3 mm 1.4301		6 mm 1.4301 6 mm 1.4301	
	Art.-Nr.	€	Art.-Nr.	€	Art.-Nr.	€
DN 80			0833115			
DN 100			1033115			
DN 120			1233115			
DN 140			1433115			
DN 150			1533115			
DN 160			1633115			
DN 175			1733115			
DN 200			2033115			
DN 224			2233115			
DN 250			2533115			
DN 280			2833115			
DN 300			3033115			
DN 315			3133115			
DN 350	3561115				3563115	
DN 400	4061115				4063115	
DN 450	4561115				4563115	
DN 500	5061115				5063115	
DN 560	5661115				5663115	
DN 630	6361115				6363115	
DN 710	7161115				7163115	



Information

für Deckenbefestigung mit Dämmeinlage aus EPDM
Temperaturbereich: -40°C / +120°C

for ceiling mounting with insulation made of EPDM
temperature range: -40°C / +120°C

Auch mit Dämmeinlage aus Silikon erhältlich.
Also available with insulation made of silicone.

Dimensions				
DN	φd	A	B	s
80	80	25	31	1,5
100	102	25	31	1,5
120	123	25	31	1,5
140	139	25	31	1,5
150	153	25	31	1,5
160	163	25	31	1,5
175	178	25	31	1,5
200	203	25	31	1,5
224	223	25	31	1,5
250	253	25	31	1,5
280	280	25	31	1,5
300	303	25	31	1,5
315	315	30	36	2,5
350	353	30	36	2,5
400	402	30	36	2,5
450	452	30	36	2,5
500	502	30	36	2,5
560	562	30	36	2,5
630	632	30	36	2,5
710	712	30	36	2,5

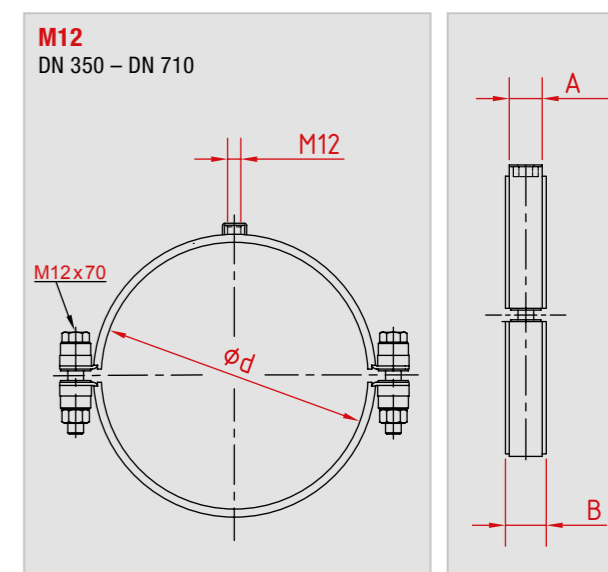
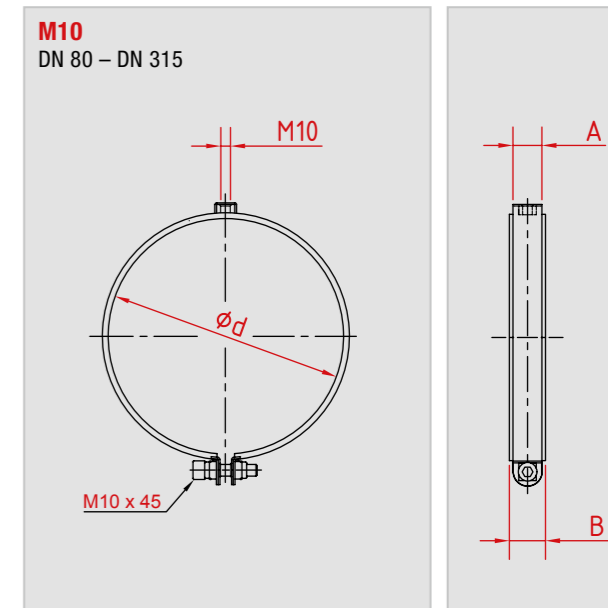
Abbildung | Illustrations



DN	galv. verzinkt electr. galvanized		1.4301 1.4301	
	Art.-Nr.	€	Art.-Nr.	€
DN 80	0802840		0803840	
DN 100	1002840		1003840	
DN 120	1202840		1203840	
DN 140	1402840		1403840	
DN 150	1502840		1503840	
DN 160	1602840		1603840	
DN 175	1702840		1703840	
DN 200	2002840		2003840	
DN 224	2202840		2203840	
DN 250	2502840		2503840	
DN 280	2802840		2803840	
DN 300	3002840		3003840	
DN 315	3102840		3103840	
DN 350	3502840		3503840	
DN 400	4002840		4003840	
DN 450	4502840		4503840	
DN 500	5002840		5003840	
DN 560	5602840		5603840	
DN 630	6302840		6303840	
DN 710	7102840		7103840	

PIPE CLAMPS | ROHRSCHELLEN

Technische Zeichnung | Technical drawing



ROHRSCHELLEN | PIPE CLAMPS



Information

für Wandbefestigung
mit Dämmeinlage aus EPDM
Temperaturbereich: -40°C / +120°C

for wall mounting
with insulation made of EPDM
temperature range: -40°C / +120°C

Auch mit Dämmeinlage aus Silikon erhältlich.
Also available with insulation made of silicone.

Dimensions

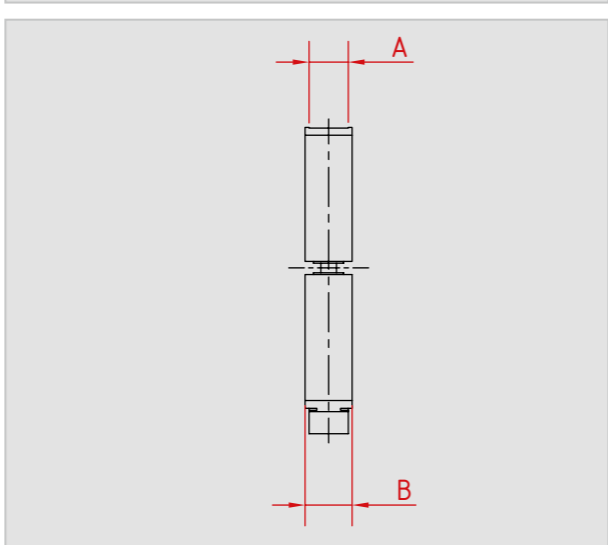
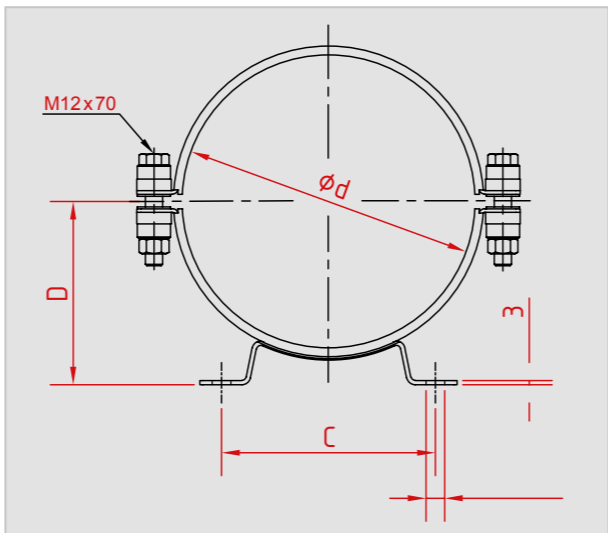
DN	ød	A	B	C	D	s
80	80	30	31	138	64	2,5
100	102	30	31	138	75	2,5
120	123	30	31	138	86	2,5
140	139	30	31	138	94	2,5
150	153	30	31	148	101	2,5
160	163	30	31	148	108	2,5
175	178	30	31	148	113	2,5
200	203	30	31	148	126	2,5
224	223	30	31	148	136	2,5
250	253	30	31	230	151	2,5
280	280	30	31	230	166	2,5
300	303	30	31	230	176	2,5
315	315	30	31	230	195	2,5
350	353	30	36	260	204	2,5
400	402	30	36	260	228	2,5
450	452	30	36	300	254	2,5
500	502	30	36	300	279	2,5
560	562	30	36	350	309	2,5
630	632	30	36	350	344	2,5
710	712	40	46	350	385	2,5

Abbildung | Illustrations



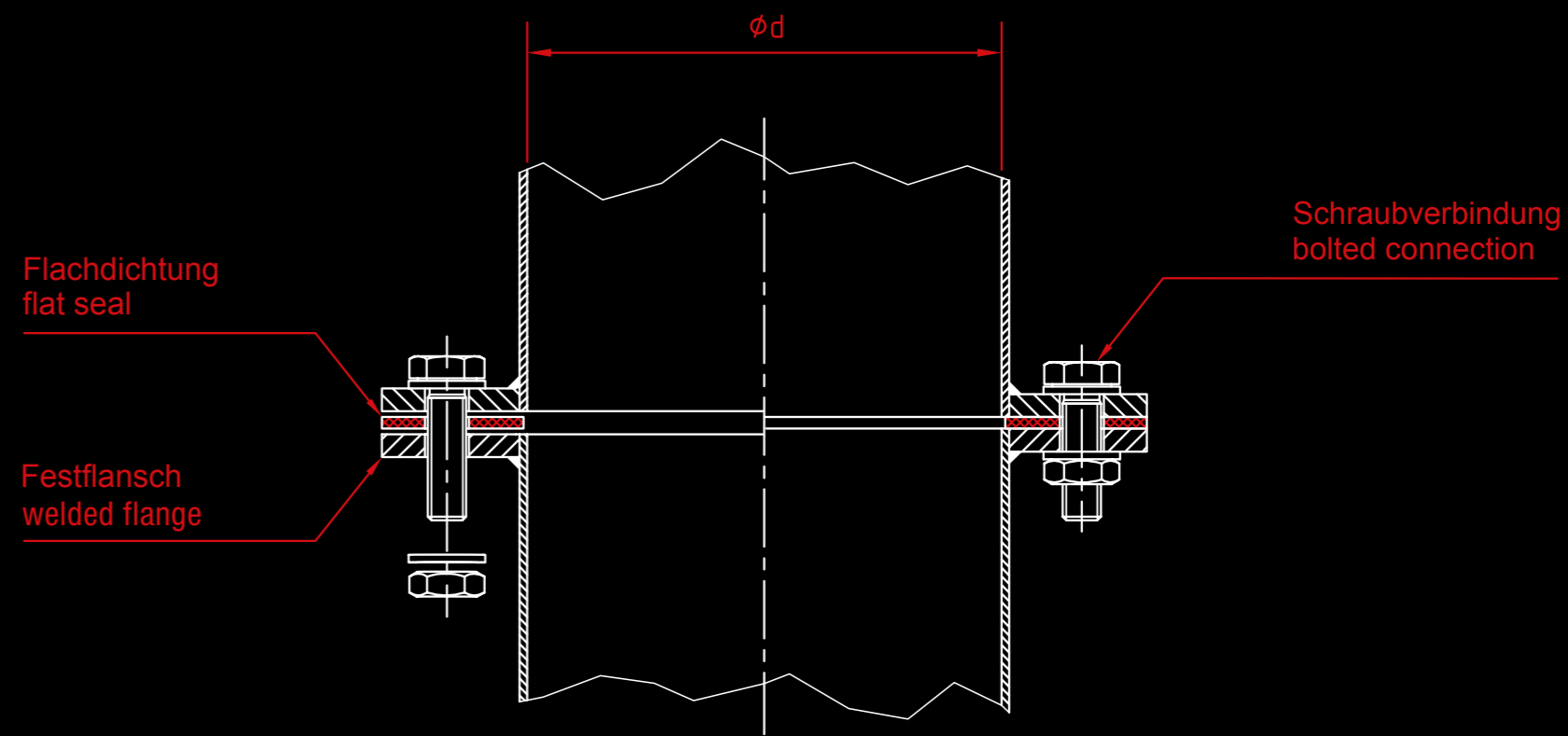
	galv. verzinkt electr. galvanized	1.4301 1.4301
	Art.-Nr.	Art.-Nr.
DN 80	0802830	0803830
DN 100	1002830	1003830
DN 120	1202830	1203830
DN 140	1402830	1403830
DN 150	1502830	1503830
DN 160	1602830	1603830
DN 175	1702830	1703830
DN 200	2002830	2003830
DN 224	2202830	2203830
DN 250	2502830	2503830
DN 280	2802830	2803830
DN 300	3002830	3003830
DN 315	3102830	3103830
DN 350	3502830	3503830
DN 400	4002830	4003830
DN 450	4502830	4503830
DN 500	5002830	5003830
DN 560	5602830	5603830
DN 630	6302830	6303830
DN 710	7102830	7103830

Technische Zeichnung | Technical drawing



FESTFLANSCHROHRBAU

WELDED FLANGE PIPING



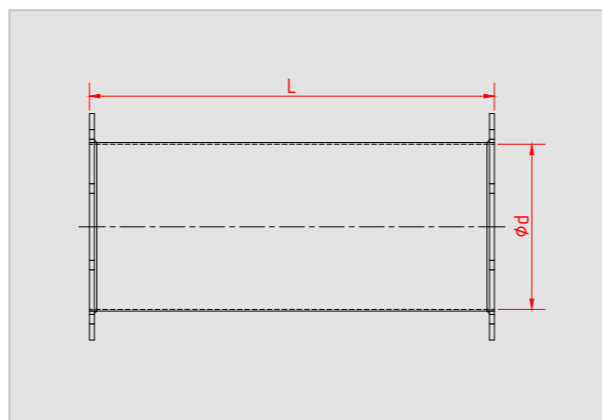


Information

Abbildung | Illustration



Technische Zeichnung | Technical drawing



Dimensions								
DN	L = 2000 mm		L = 1000 mm		L = 500 mm		L = 200 mm	
	φd	L	φd	L	φd	L	φd	L
80	77	2000	77	1000	77	500	77	200
100	99							
120	119							
140	135							
150	149							
160	159							
175	174							
200	199							
224	219							
250	249							
280	278							
300	299							
315	313							
350	349							
400	399							
450	449							
500	499							
560	558							
630	628							
710	707							

	1 mm pulverbeschichtet 1 mm powder coated	2 mm pulverbeschichtet 2 mm powder coated	3 mm pulverbeschichtet 3 mm powder coated	1 mm feuerverzinkt 1 mm hot-dip galv.	2 mm feuerverzinkt 2 mm hot-dip galv.	3 mm feuerverzinkt 3 mm hot-dip galv.	1 mm 1.4301 1 mm 1.4301	2 mm 1.4301 2 mm 1.4301
L = 2000 mm	Art.-Nr.	€	Art.-Nr.	€	Art.-Nr.	€	Art.-Nr.	€
DN 80	90811001			90812001			90813001	
DN 100			91021001		91022001			91023001
DN 120			91221001		91222001			91223001
DN 140			91421001		91422001			91423001
DN 150			91521001	91531001	91522001	91532001		91523001
DN 160			91621001		91622001			91623001
DN 175			91721001	91731001	91722001	91732001		91723001
DN 200			92021001	92031001	92022001	92032001		92023001
DN 224			92221001	92231001	92222001	92232001		92223001
DN 250			92521001	92531001	92522001	92532001		92523001
DN 280			92821001	92831001	92822001	92832001		92823001
DN 300			93021001	93031001	93022001	93032001		93023001
DN 315			93121001	93131001	93122001	93132001		93123001
DN 350			93521001	93531001	93522001	93532001		93523001
DN 400			94021001	94031001	94022001	94032001		94023001
DN 450			94521001	94531001	94522001	94532001		94523001
DN 500			95021001	95031001	95022001	95032001		95023001
DN 560			95621001	95631001	95622001	95632001		95623001
DN 630			96321001	96331001	96322001	96332001		96323001
DN 710			97121001	97131001	97122001	97132001		97123001
L = 1000 mm	Art.-Nr.	€	Art.-Nr.	€	Art.-Nr.	€	Art.-Nr.	€
DN 80	90811002			90812002			90813002	
DN 100			91021002		91022002			91023002
DN 120			91221002		91222002			91223002
DN 140			91421002		91422002			91423002
DN 150			91521002	91531002	91522002	91532002		91523002
DN 160			91621002		91622002			91623002
DN 175			91721002	91731002	91722002	91732002		91723002
DN 200			92021002	92031002	92022002	92032002		92023002
DN 224			92221002	92231002	92222002	92232002		92223002
DN 250			92521002	92531002	92522002	92532002		92523002
DN 280			92821002	92831002	92822002	92832002		92823002
DN 300			93021002	93031002	93022002	93032002		93023002
DN 315			93121002	93131002	93122002	93132002		93123002
DN 350			93521002	93531002	93522002	93532002		93523002
DN 400			94021002	94031002	94022002	94032002		94023002
DN 450			94521002	94531002	94522002	94532002		94523002
DN 500			95021002	95031002	95022002	95032002		95023002
DN 560			95621002	95631002	95622002	95632002		95623002
DN 630			96321002	96331002	96322002	96332002		96323002
DN 710			97121002	97131002	97122002	97132002		97123002

ROHRE | PIPES



	1 mm pulverbeschichtet 1 mm powder coated	2 mm pulverbeschichtet 2 mm powder coated	3 mm pulverbeschichtet 3 mm powder coated	1 mm feuerverzinkt 1 mm hot-dip galv.	2 mm feuerverzinkt 2 mm hot-dip galv.	3 mm feuerverzinkt 3 mm hot-dip galv.	1 mm 1.4301 1 mm 1.4301	2 mm 1.4301 2 mm 1.4301
L = 500 mm	Art.-Nr.	€	Art.-Nr.	€	Art.-Nr.	€	Art.-Nr.	€
DN 80	90811003				90812003		90813003	
DN 100			91021003			91022003		91023003
DN 120			91221003			91222003		91223003
DN 140			91421003			91422003		91423003
DN 150			91521003		91531003	91522003	91532003	91523003
DN 160			91621003			91622003		91623003
DN 175			91721003		91731003	91722003	91732003	91723003
DN 200			92021003		92031003	92022003	92032003	92023003
DN 224			92221003		92231003	92222003	92232003	92223003
DN 250			92521003		92531003	92522003	92532003	92523003
DN 280			92821003		92831003	92822003	92832003	92823003
DN 300			93021003		93031003	93022003	93032003	93023003
DN 315			93121003		93131003	93122003	93132003	93123003
DN 350			93521003		93531003	93522003	93532003	93523003
DN 400			94021003		94031003	94022003	94032003	94023003
DN 450			94521003		94531003	94522003	94532003	94523003
DN 500			95021003		95031003	95022003	95032003	95023003
DN 560			95621003		95631003	95622003	95632003	95623003
DN 630			96321003		96331003	96322003	96332003	96323003
DN 710			97121003		97131003	97122003	97132003	97123003
L = 200 mm	Art.-Nr.	€	Art.-Nr.	€	Art.-Nr.	€	Art.-Nr.	€
DN 80	90811004				90812004		90813004	
DN 100			91021004			91022004		91023004
DN 120			91221004			91222004		91223004
DN 140			91421004			91422004		91423004
DN 150			91521004		91531004	91522004	91532004	91523004
DN 160			91621004			91622004		91623004
DN 175			91721004		91731004	91722004	91732004	91723004
DN 200			92021004		92031004	92022004	92032004	92023004
DN 224			92221004		92231004	92222004	92232004	92223004
DN 250			92521004		92531004	92522004	92532004	92523004
DN 280			92821004		92831004	92822004	92832004	92823004
DN 300			93021004		93031004	93022004	93032004	93023004
DN 315			93121004		93131004	93122004	93132004	93123004
DN 350			93521004		93531004	93522004	93532004	93523004
DN 400			94021004		94031004	94022004	94032004	94023004

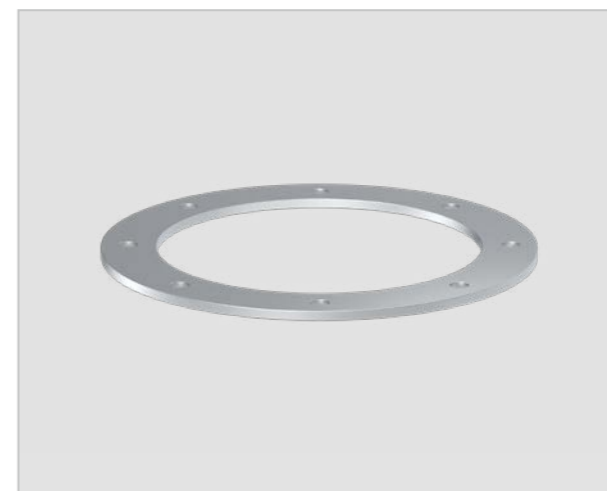


Information

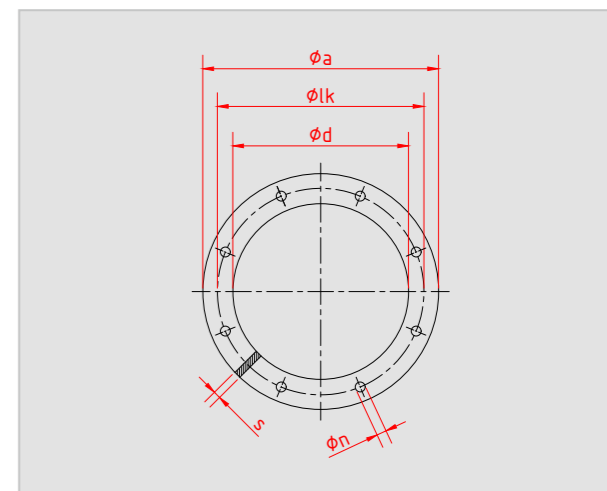
gebohrt nach DIN 24154 R2

drilled according to DIN 24154 R2

Abbildung | Illustration



Technische Zeichnung | Technical drawing



Dimensions						
DN	ϕd	ϕa	ϕk	ϕn	s	Lochzahl
80	82	142	118	9,5	6	4
100	105	165	139	9,5	6	4
120	125	185	165	9,5	6	4
140	142	212	182	11,5	6	8
150	155	225	191	11,5	6	8
160	164	234	200	11,5	6	8
175	180	250	219	11,5	6	8
200	205	275	241	11,5	6	8
224	227	295	265	11,5	6	8
250	256	326	292	11,5	6	8
280	283	363	332	11,5	8	8
300	305	385	349	11,5	8	8
315	318	398	366	11,5	8	8
350	355	435	405	11,5	8	8
400	408	488	448	11,5	8	12
450	457	537	497	11,5	8	12
500	507	587	551	11,5	8	12
560	564	664	629	14	8	16
630	634	734	698	14	8	16
710	714	814	775	14	8	16

	pulverbeschichtet powder coated	feuerverzinkt hot-dip galvanized	1.4301 1.4301
	Art.-Nr.	€	Art.-Nr.
DN 80	0861054		0862054
DN 100	1061054		1062054
DN 120	1261054		1262054
DN 140	1461054		1462054
DN 150	1561054		1562054
DN 160	1661054		1662054
DN 175	1761054		1762054
DN 200	2061054		2062054
DN 224	2261054		2262054
DN 250	2561054		2562054
DN 280	2881054		2882054
DN 300	3081054		3082054
DN 315	3181054		3182054
DN 350	3581054		3582054
DN 400	4081054		4082054
DN 450	4581054		4582054
DN 500	5081054		5082054
DN 560	5681054		5682054
DN 630	6381054		6382054
DN 710	7181054		7182054

FLACHDICHTUNGEN | FLAT SEALS



Information

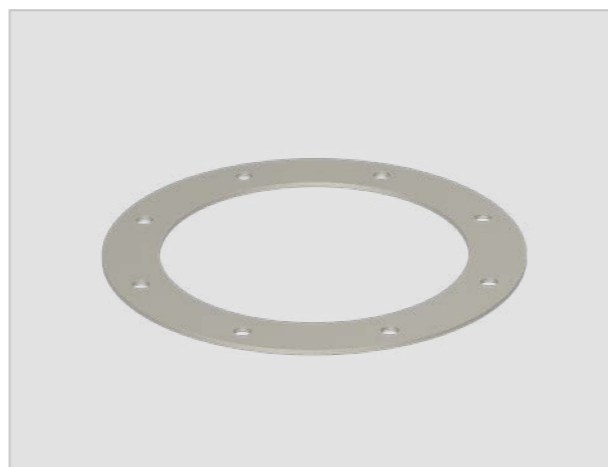
für Flansche, gebohrt nach DIN 24154 R2

Material:		
NBR	– Temperaturbereich	- 30°C / + 80°C
Silikon	– Temperaturbereich	- 60°C / + 230°C
Silikon		
detektierbar	– Temperaturbereich	- 60°C / + 200°C
EPDM	– Temperaturbereich	- 40°C / + 100°C
Graphit	– Temperaturbereich	- 200°C / + 550°C

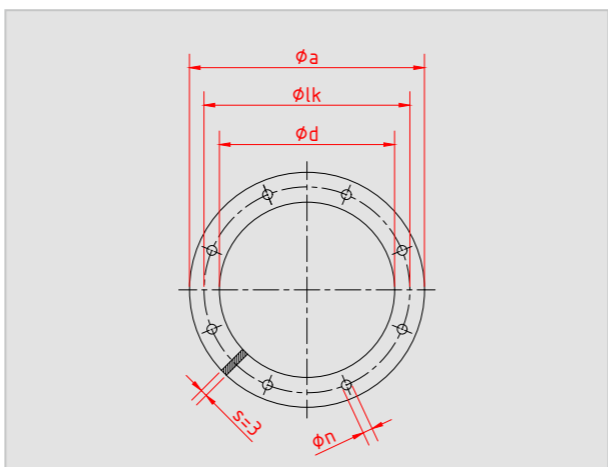
for flanges, drilled according to DIN 24154 R2

material:		
NBR	– temperature range	- 30°C / + 80°C
silicone	– temperature range	- 60°C / + 230°C
silicone		
detectable	– temperature range	- 60°C / + 200°C
EPDM	– temperature range	- 40°C / + 100°C
Graphite	– temperature range	- 200°C / + 550°C

Abbildung | Illustration



Technische Zeichnung | Technical drawing



Dimensions					
DN	ϕd	ϕa	ϕlk	ϕn	Lochzahl
80	79	142	118	9,5	4
100	101	165	139	9,5	4
120	121	185	165	9,5	4
140	137	212	182	11,5	8
150	151	225	191	11,5	8
160	161	234	200	11,5	8
175	176	250	219	11,5	8
200	201	275	241	11,5	8
224	221	295	265	11,5	8
250	251	326	292	11,5	8
280	280	363	332	11,5	8
300	301	385	349	11,5	8
315	315	398	366	11,5	8
350	351	435	405	11,5	8
400	401	488	448	11,5	12
450	451	537	497	11,5	12
500	501	587	551	11,5	12
560	560	664	629	14	16
630	630	734	698	14	16
710	709	814	775	14	16

	NBR	Silikon	Silikon detektierbar	EPDM	Graphit *
	NBR	silicone	silicone detectable	EPDM	graphite *
	Art.-Nr.	Art.-Nr.	Art.-Nr.	Art.-Nr.	Art.-Nr.
	€	€	€	€	€
DN 80	0837260	0838260	0835260	0830260	0823260
DN 100	1037260	1038260	1035260	1030260	1023260
DN 120	1237260	1238260	1235260	1230260	1223260
DN 140	1437260	1438260	1435260	1430260	1423260
DN 150	1537260	1538260	1535260	1530260	1523260
DN 160	1637260	1638260	1635260	1630260	1623260
DN 175	1737260	1738260	1735260	1730260	1723260
DN 200	2037260	2038260	2035260	2030260	2023260
DN 224	2237260	2238260	2235260	2230260	2223260
DN 250	2537260	2538260	2535260	2530260	2523260
DN 280	2837260	2838260	2835260	2830260	2823260
DN 300	3037260	3038260	3035260	3030260	3023260
DN 315	3137260	3138260	3135260	3130260	3123260
DN 350	3537260	3538260	3535260	3530260	3523260
DN 400	4037260	4038260	4035260	4030260	4023260
DN 450	4537260	4538260	4535260	4530260	4523260
DN 500	5037260	5038260	5035260	5030260	5023260
DN 560	5637260	5638260	5635260	5630260	5623260
DN 630	6337260	6338260	6335260	6330260	6323260
DN 710	7137260	7138260	7135260	7130260	7123260

* s = 2 mm

BOLTING SETS | VERSCHRAUBUNGS-SETS



Information

für Flansche, gebohrt nach DIN 24154 R2

- bestehend aus:
- 100 Sechskantschrauben DIN EN ISO 4017
 - 100 Sechskantmuttern DIN EN ISO 4032
 - 200 Unterlegscheiben DIN EN ISO 7089

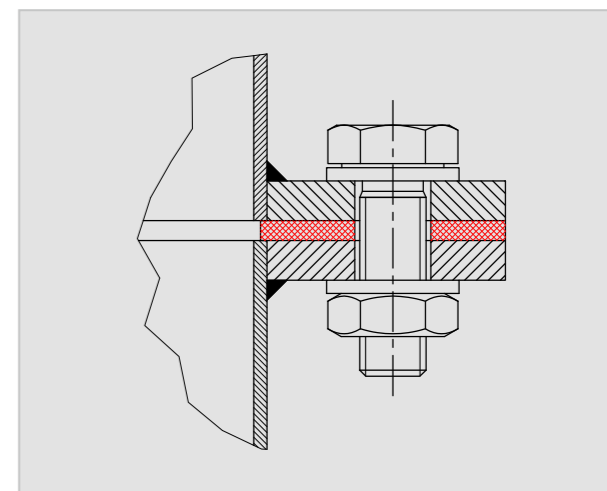
for flanges, drilled according to DIN 24154 R2

- consists of:
- 100 hexagon screws DIN EN ISO 4017
 - 100 hexagon nuts DIN EN ISO 4032
 - 200 washers DIN EN ISO 7089

Abbildung | Illustration



Technische Zeichnung | Technical drawing



	galv. verzinkt electr. galvanized	1.4301 1.4301	Schrauben screws	ausreichend für sufficient for
	Art.-Nr.	Art.-Nr.	€	€
DN 80 – 120	1102088	1103088	M 8 x 30	25 Flanschverbindungen flange connections
DN 140 – 250	1102140	1103140	M10 x 35	12 Flanschverbindungen flange connections
DN 280 – 350	1102280	1103280	M10 x 40	12 Flanschverbindungen flange connections
DN 400 – 500	1102280	1103280	M10 x 40	8 Flanschverbindungen flange connections
DN 560 – 710	1102552	1103552	M12 x 45	6 Flanschverbindungen flange connections

SEGMENTE | SEGMENTS



Information

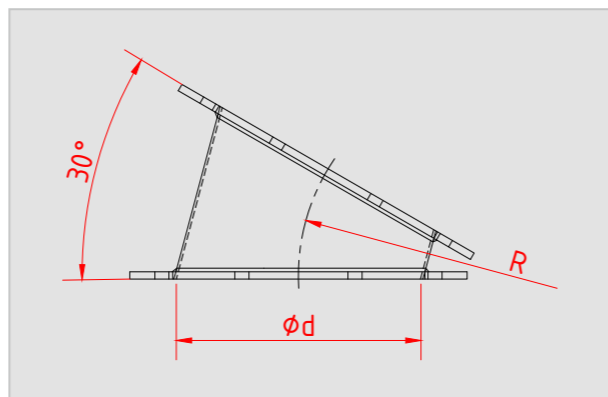
gerade Ausführung

straight design

Abbildung | Illustration



Technische Zeichnung | Technical drawing



DN	ϕd	Dimensions			
		R			
		5°	15°	30°	45°
80	77	480	240	160	120
100	99	500	300	150	150
120	119	600	240	180	180
140	135	560	280	210	210
150	149	600	250	225	225
160	159	580	265	190	240
175	174	560	280	207,5	262,5
200	199	690	300	300	195
224	219	560	336	224	224
250	249	635	310	230	250
280	278	840	420	280	280
300	299	900	450	300	300
315	313	945	472,5	315	315
350	349	700	525	438	350
400	399	800	400	500	400
450	449	900	450	563	450
500	499	750	500	625	500
560	558	840	560	700	560
630	628	945	630	788	630
710	707	1065	710	888	710

	1,5 mm pulverbeschichtet 1,5 mm powder coated	2 mm pulverbeschichtet 2 mm powder coated	3 mm pulverbeschichtet 3 mm powder coated	1,5 mm feuerverzinkt 1,5 mm hot-dip galv.	2 mm feuerverzinkt 2 mm hot-dip galv.	3 mm feuerverzinkt 3 mm hot-dip galv.	1,5 mm 1.4301 1,5 mm 1.4301	2 mm 1.4301 2 mm 1.4301
5°	Art.-Nr.	€	Art.-Nr.	€	Art.-Nr.	€	Art.-Nr.	€
DN 80	90811016			90812016			90813016	
DN 100			91021016			91022016		91023016
DN 120			91221016			91222016		91223016
DN 140			91421016			91422016		91423016
DN 150			91521016	91531016		91522016	91532016	91523016
DN 160			91621016			91622016		91623016
DN 175			91721016	91731016		91722016	91732016	91723016
DN 200			92021016	92031016		92022016	92032016	92023016
DN 224			92221016	92231016		92222016	92232016	92223016
DN 250			92521016	92531016		92522016	92532016	92523016
DN 280			92821016	92831016		92822016	92832016	92823016
DN 300			93021016	93031016		93022016	93032016	93023016
DN 315			93121016	93131016		93122016	93132016	93123016
DN 350			93521016	93531016		93522016	93532016	93523016
DN 400			94021016	94031016		94022016	94032016	94023016
DN 450			94521016	94531016		94522016	94532016	94523016
DN 500			95021016	95031016		95022016	95032016	95023016
DN 560			95621016	95631016		95622016	95632016	95623016
DN 630			96321016	96331016		96322016	96332016	96323016
DN 710			97121016	97131016		97122016	97132016	97123016
15°	Art.-Nr.	€	Art.-Nr.	€	Art.-Nr.	€	Art.-Nr.	€
DN 80	90811017			90812017			90813017	
DN 100			91021017			91022017		91023017
DN 120			91221017			91222017		91223017
DN 140			91421017			91422017		91423017
DN 150			91521017	91531017		91522017	91532017	91523017
DN 160			91621017			91622017		91623017
DN 175			91721017	91731017		91722017	91732017	91723017
DN 200			92021017	92031017		92022017	92032017	92023017
DN 224			92221017	92231017		92222017	92232017	92223017
DN 250			92521017	92531017		92522017	92532017	92523017
DN 280			92821017	92831017		92822017	92832017	92823017
DN 300			93021017	93031017		93022017	93032017	93023017
DN 315			93121017	93131017		93122017	93132017	93123017
DN 350			93521017	93531017		93522017	93532017	93523017
DN 400			94021017	94031017		94022017	94032017	94023017
DN 450			94521017	94531017		94522017	94532017	94523017
DN 500			95021017	95031017		95022017	95032017	95023017
DN 560			95621017	95631017		95622017	95632017	95623017
DN 630			96321017	96331017		96322017	96332017	96323017
DN 710			97121017	97131017		97122017	97132017	97123017

SEGMENTE | SEGMENTS



	1,5 mm pulverbeschichtet 1,5 mm powder coated	2 mm pulverbeschichtet 2 mm powder coated	3 mm pulverbeschichtet 3 mm powder coated	1,5 mm feuerverzinkt 1,5 mm hot-dip galv.	2 mm feuerverzinkt 2 mm hot-dip galv.	3 mm feuerverzinkt 3 mm hot-dip galv.	1,5 mm 1.4301 1,5 mm 1.4301	2 mm 1.4301 2 mm 1.4301
30°	Art.-Nr. €	Art.-Nr. €	Art.-Nr. €	Art.-Nr. €	Art.-Nr. €	Art.-Nr. €	Art.-Nr. €	Art.-Nr. €
DN 80	90811018			90812018			90813018	
DN 100		91021018			91022018			91023018
DN 120		91221018			91222018			91223018
DN 140		91421018			91422018			91423018
DN 150		91521018	91531018		91522018	91532018		91523018
DN 160		91621018			91622018			91623018
DN 175		91721018	91731018		91722018	91732018		91723018
DN 200		92021018	92031018		92022018	92032018		92023018
DN 224		92221018	92231018		92222018	92232018		92223018
DN 250		92521018	92531018		92522018	92532018		92523018
DN 280		92821018	92831018		92822018	92832018		92823018
DN 300		93021018	93031018		93022018	93032018		93023018
DN 315		93121018	93131018		93122018	93132018		93123018
DN 350		93521018	93531018		93522018	93532018		93523018
DN 400		94021018	94031018		94022018	94032018		94023018
DN 450		94521018	94531018		94522018	94532018		94523018
DN 500		95021018	95031018		95022018	95032018		95023018
DN 560		95621018	95631018		95622018	95632018		95623018
DN 630		96321018	96331018		96322018	96332018		96323018
DN 710		97121018	97131018		97122018	97132018		97123018



SEGMENTS | SEGMENTE

	1,5 mm pulverbeschichtet 1,5 mm powder coated	2 mm pulverbeschichtet 2 mm powder coated	3 mm pulverbeschichtet 3 mm powder coated	1,5 mm feuerverzinkt 1,5 mm hot-dip galv.	2 mm feuerverzinkt 2 mm hot-dip galv.	3 mm feuerverzinkt 3 mm hot-dip galv.	1,5 mm 1.4301 1,5 mm 1.4301	2 mm 1.4301 2 mm 1.4301
45°	Art.-Nr. €	Art.-Nr. €	Art.-Nr. €	Art.-Nr. €	Art.-Nr. €	Art.-Nr. €	Art.-Nr. €	Art.-Nr. €
DN 80	90811019			90812019			90813019	
DN 100		91021019			91022019			91023019
DN 120		91221019			91222019			91223019
DN 140		91421019			91422019			91423019
DN 150		91521019	91531019		91522019	91532019		91523019
DN 160		91621019			91622019			91623019
DN 175		91721019	91731019		91722019	91732019		91723019
DN 200		92021019	92031019		92022019	92032019		92023019
DN 224		92221019	92231019		92222019	92232019		92223019
DN 250		92521019	92531019		92522019	92532019		92523019
DN 280		92821019	92831019		92822019	92832019		92823019
DN 300		93021019	93031019		93022019	93032019		93023019
DN 315		93121019	93131019		93122019	93132019		93123019
DN 350		93521019	93531019		93522019	93532019		93523019
DN 400		94021019	94031019		94022019	94032019		94023019
DN 450		94521019	94531019		94522019	94532019		94523019
DN 500		95021019	95031019		95022019	95032019		95023019
DN 560		95621019	95631019		95622019	95632019		95623019
DN 630		96321019	96331019		96322019	96332019		96323019
DN 710		97121019	97131019		97122019	97132019		97123019

ROHRBÖGEN R=1D | BENDS R=1D



Information

60° gedrückte Ausführung oder Segment-Bauweise (aus 4 geraden Segmenten verschweißt)

90° gedrückte Ausführung oder Segment-Bauweise (aus 5 geraden Segmenten verschweißt)

60° pressed design or welded from segments (welded from 4 straight segments)

90° pressed design or welded from segments (welded from 5 straight segments)

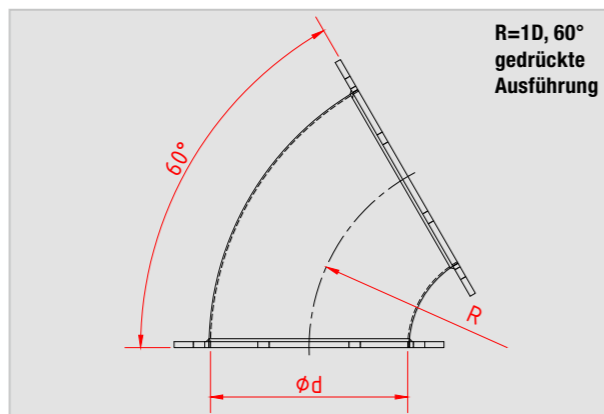
Abbildung | Illustration



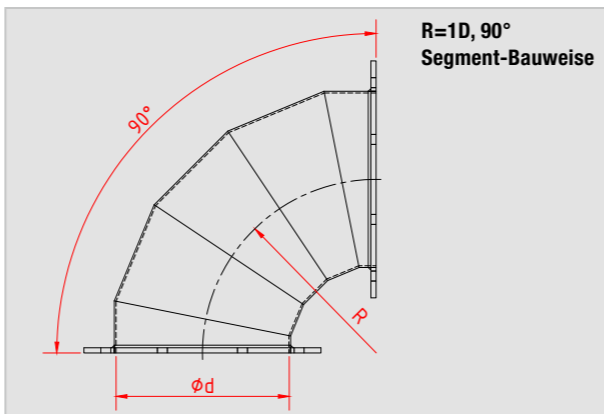
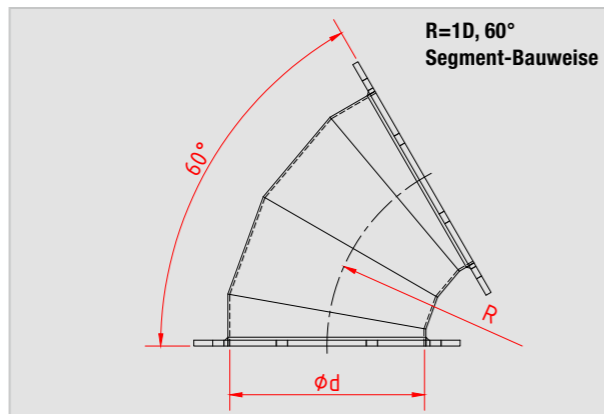
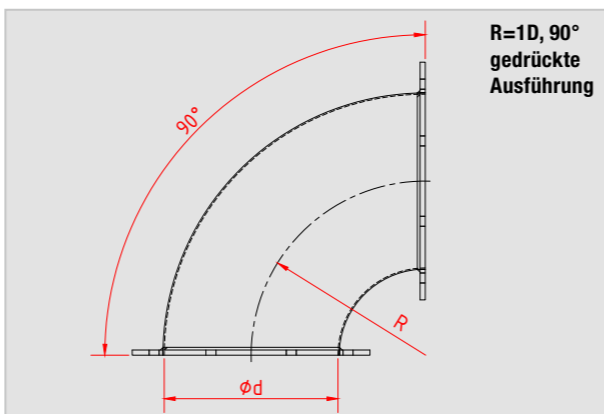
Abbildung | Illustration



Technische Zeichnung | Technical drawing



Technische Zeichnung | Technical drawing



DN	ϕd	R	
		60°	90°
gedrückte Ausführung pressed design			
80 *	77	100	100
100 *	99	120	120
120	119	120	120
140 *	135	140	140
150	149	150	150
160 *	159	160	160
175	174	175	175
200	199	200	200
224 *	219	224	224
250	249	250	250
280 *	278	280	280
300	299	300	300
Segment-Bauweise welded from segments			
315 *	313	315	315
350 *	349	350	350
400 *	399	400	400
450 *	449	450	450
500 *	499	500	500
560 *	558	560	560
630 *	628	630	630
710 *	707	710	710

* Segment-Bauweise | welded from segments

	1,5 mm pulverbeschichtet 1,5 mm powder coated	2 mm pulverbeschichtet 2 mm powder coated	3 mm pulverbeschichtet 3 mm powder coated	1,5 mm feuerverzinkt 1,5 mm hot-dip galv.	2 mm feuerverzinkt 2 mm hot-dip galv.	3 mm feuerverzinkt 3 mm hot-dip galv.	1,5 mm 1.4301 1,5 mm 1.4301	2 mm 1.4301 2 mm 1.4301
60°	Art.-Nr.	€	Art.-Nr.	€	Art.-Nr.	€	Art.-Nr.	€
DN 80 *	90811622			90812622			90813622	
DN 100 *			91021622		91022622			91023622
DN 120			91221122		91222122			91223122
DN 140 *			91421622		91422622			91423622
DN 150			91521122	91531122	91522122	91532122		91523122
DN 160 *			91621622		91622622			91623622
DN 175			91721122	91731122	91722122	91732122		91723122
DN 200			92021122	92031122	92022122	92032122		92023122
DN 224 *			92221622	92231622	92222622	92232622		92223622
DN 250			92521122	92531122	92522122	92532122		92523122
DN 280 *			92821622	92831622	92822622	92832622		92823622
DN 300			93021122	93031122	93022122	93032122		93023122
DN 315 *			93121622	93131622	93122622	93132622		93123622
DN 350 *			93521622	93531622	93522622	93532622		93523622
DN 400 *			94021622	94031622	94022622	94032622		94023622
DN 450 *			94521622	94531622	94522622	94532622		94523622
DN 500 *			95021622	95031622	95022622	95032622		95023622
DN 560 *			95621622	95631622	95622622	95632622		95623622
DN 630 *			96321622	96331622	96322622	96332622		96323622
DN 710 *			97121622	97131622	97122622	97132622		97123622
90°	Art.-Nr.	€	Art.-Nr.	€	Art.-Nr.	€	Art.-Nr.	€
DN 80 *	90811623			90812623			90813623	
DN 100 *			91021623		91022623			91023623
DN 120			91221123		91222123			91223123
DN 140 *			91421623		91422623			91423623
DN 150			91521123	91531123	91522123	91532123		91523123
DN 160 *			91621623		91622623			91623623
DN 175			91721123	91731123	91722123	91732123		91723123
DN 200			92021123	92031123	92022123	92032123		92023123
DN 224 *			92221623	92231623	92222623	92232623		92223623
DN 250			92521123	92531123	92522123	92532123		92523123
DN 280 *			92821623	92831623	92822623	92832623		92823623
DN 300			93021123	93031123	93022123	93032123		93023123
DN 315 *			93121623	93131623	93122623	93132623		93123623
DN 350 *			93521623	93531623	93522623	93532623		93523623
DN 400 *			94021623	94031623	94022623	94032623		94023623
DN 450 *			94521623	94531623	94522623	94532623		94523623
DN 500 *			95021623	95031623	95022623	95032623		95023623
DN 560 *			95621623	95631623	95622623	95632623		95623623
DN 630 *			96321623	96331623	96322623	96332623		96323623
DN 710 *			97121623	97131623	97122623	97132623		97123623

* Segment-Bauweise | welded from segments

ROHRBÖGEN R=2D | BENDS R=2D



Information

DN 80 – DN 300: gedrückte Ausführung
 DN 315 – DN 630:
 30° aus 3 geraden Segmenten verschweißt
 45° aus 4 geraden Segmenten verschweißt
 60° aus 5 geraden Segmenten verschweißt
 90° aus 5 geraden Segmenten verschweißt

Dimensions					
DN	φd	R			
		30°	45°	60°	90°
gedrückte Ausführung pressed design					
80	77	160	160	160	160
100	99	200	200	200	200
120	119	240	240	240	240
140 *	135	280	280	280	280
150	149	300	300	300	300
160 *	159	320	320	320	320
175	174	350	350	350	350
200	199	400	400	400	400
224	219	448	448	448	448
250	249	500	500	500	500
280 *	278	560	560	560	560
300	299	600	600	600	600
Segment-Bauweise welded from segments					
315 *	313	630	630	630	630
350 *	349	700	700	700	700
400 *	399	800	800	800	800
450 *	449	900	900	900	900
500 *	499	1000	1000	1000	1000
560 *	558	1120	1120	1120	1120
630 *	628	1260	1260	1260	1260
710 *	707	1420	1420	1420	1420

* Segment-Bauweise | welded from segments

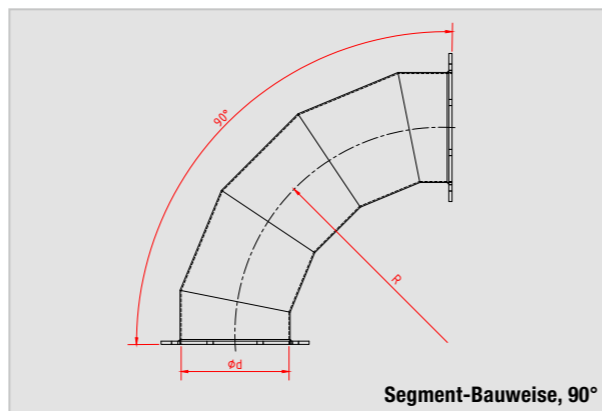
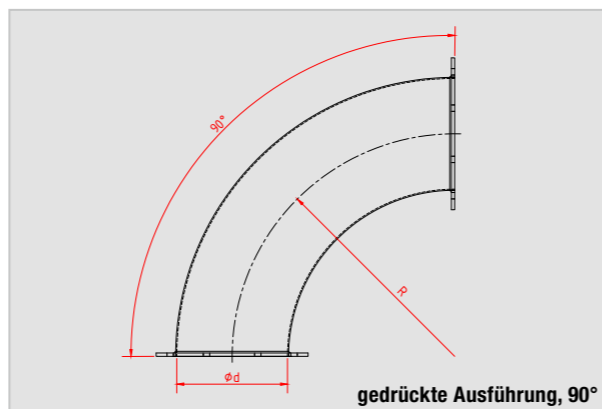
Information

DN 80 – DN 300: pressed design
 DN 315 – DN 630:
 30° welded from 3 straight segments
 45° welded from 4 straight segments
 60° welded from 5 straight segments
 90° welded from 5 straight segments

Abbildung | Illustration



Technische Zeichnung | Technical drawing



	1,5 mm pulverbeschichtet 1,5 mm powder coated	2 mm pulverbeschichtet 2 mm powder coated	3 mm pulverbeschichtet 3 mm powder coated	1,5 mm feuerverzinkt 1,5 mm hot-dip galv.	2 mm feuerverzinkt 2 mm hot-dip galv.	3 mm feuerverzinkt 3 mm hot-dip galv.	1,5 mm 1.4301 1,5 mm 1.4301	2 mm 1.4301 2 mm 1.4301
30°	Art.-Nr. €	Art.-Nr. €	Art.-Nr. €	Art.-Nr. €	Art.-Nr. €	Art.-Nr. €	Art.-Nr. €	Art.-Nr. €
DN 80	90811220			90812220			90813220	
DN 100		91021220			91022220			91023220
DN 120		91221220			91222220			91223220
DN 140 *		91421720			91422720			91423720
DN 150		91521220	91531220		91522220	91532220		91523220
DN 160 *		91621720			91622720			91623720
DN 175		91721220	91731220		91722220	91732220		91723220
DN 200		92021220	92031220		92022220	92032220		92023220
DN 224		92221220	92231220		92222220	92232220		92223220
DN 250		92521220	92531220		92522220	92532220		92523220
DN 280 *		92821720	92831720		92822720	92832720		92823720
DN 300		93021220	93031220		93022220	93032220		93023220
DN 315 *		93121720	93131720		93122720	93132720		93123720
DN 350 *		93521720	93531720		93522720	93532720		93523720
DN 400 *		94021720	94031720		94022720	94032720		94023720
DN 450 *		94521720	94531720		94522720	94532720		94523720
DN 500 *		95021720	95031720		95022720	95032720		95023720
DN 560 *		95621720	95631720		95622720	95632720		95623720
DN 630 *		96321720	96331720		96322720	96332720		96323720
DN 710 *		97121720	97131720		97122720	97132720		97123720
45°	Art.-Nr. €	Art.-Nr. €	Art.-Nr. €	Art.-Nr. €	Art.-Nr. €	Art.-Nr. €	Art.-Nr. €	Art.-Nr. €
DN 80	90811221			90812221			90813221	
DN 100		91021221			91022221			91023221
DN 120		91221221			91222221			91223221
DN 140 *		91421721			91422721			91423721
DN 150		91521221	91531221		91522221	91532221		91523221
DN 160 *		91621721			91622721			91623721
DN 175		91721221	91731221		91722221	91732221		91723221
DN 200		92021221	92031221		92022221	92032221		92023221
DN 224		92221221	92231221		92222221	92232221		92223221
DN 250		92521221	92531221		92522221	92532221		92523221
DN 280 *		92821721	92831721		92822721	92832721		92823721
DN 300		93021221	93031221		93022221	93032221		93023221
DN 315 *		93121721	93131721		93122721	93132721		93123721
DN 350 *		93521721	93531721		93522721	93532721		93523721
DN 400 *		94021721	94031721		94022721	94032721		94023721
DN 450 *		94521721	94531721		94522721	94532721		94523721
DN 500 *		95021721	95031721		95022721	95032721		95023721
DN 560 *		95621721	95631721		95622721	95632721		95623721
DN 630 *		96321721	96331721		96322721	96332721		96323721
DN 710 *		97121721	97131721		97122721	97132721		97123721

* Segment-Bauweise | welded from segments



	1,5 mm pulverbeschichtet 1,5 mm powder coated	2 mm pulverbeschichtet 2 mm powder coated	3 mm pulverbeschichtet 3 mm powder coated	1,5 mm feuerverzinkt 1,5 mm hot-dip galv.	2 mm feuerverzinkt 2 mm hot-dip galv.	3 mm feuerverzinkt 3 mm hot-dip galv.	1,5 mm 1.4301 1,5 mm 1.4301	2 mm 1.4301 2 mm 1.4301
60°	Art.-Nr. €	Art.-Nr. €	Art.-Nr. €	Art.-Nr. €	Art.-Nr. €	Art.-Nr. €	Art.-Nr. €	Art.-Nr. €
DN 80	90811222			90812222			90813222	
DN 100		91021222			91022222			91023222
DN 120		91221222			91222222			91223222
DN 140 *		91421722			91422722			91423722
DN 150		91521222	91531222		91522222	91532222		91523222
DN 160 *		91621722			91622722			91623722
DN 175		91721222	91731222		91722222	91732222		91723222
DN 200		92021222	92031222		92022222	92032222		92023222
DN 224		92221222	92231222		92222222	92232222		92223222
DN 250		92521222	92531222		92522222	92532222		92523222
DN 280 *		92821722	92831722		92822722	92832722		92823722
DN 300		93021222	93031222		93022222	93032222		93023222
DN 315 *		93121722	93131722		93122722	93132722		93123722
DN 350 *		93521722	93531722		93522722	93532722		93523722
DN 400 *		94021722	94031722		94022722	94032722		94023722
DN 450 *		94521722	94531722		94522722	94532722		94523722
DN 500 *		95021722	95031722		95022722	95032722		95023722
DN 560 *		95621722	95631722		95622722	95632722		95623722
DN 630 *		96321722	96331722		96322722	96332722		96323722
DN 710 *		97121722	97131722		97122722	97132722		97123722

* Segment-Bauweise | welded from segments



	1,5 mm pulverbeschichtet 1,5 mm powder coated	2 mm pulverbeschichtet 2 mm powder coated	3 mm pulverbeschichtet 3 mm powder coated	1,5 mm feuerverzinkt 1,5 mm hot-dip galv.	2 mm feuerverzinkt 2 mm hot-dip galv.	3 mm feuerverzinkt 3 mm hot-dip galv.	1,5 mm 1.4301 1,5 mm 1.4301	2 mm 1.4301 2 mm 1.4301
90°	Art.-Nr. €	Art.-Nr. €	Art.-Nr. €	Art.-Nr. €	Art.-Nr. €	Art.-Nr. €	Art.-Nr. €	Art.-Nr. €
DN 80	90811223			90812223			90813223	
DN 100		91021223			91022223			91023223
DN 120		91221223			91222223			91223223
DN 140 *		91421723			91422723			91423723
DN 150		91521223	91531223		91522223	91532223		91523223
DN 160 *		91621723			91622723			91623723
DN 175		91721223	91731223		91722223	91732223		91723223
DN 200		92021223	92031223		92022223	92032223		92023223
DN 224		92221223	92231223		92222223	92232223		92223223
DN 250		92521223	92531223		92522223	92532223		92523223
DN 280 *		92821723	92831723		92822723	92832723		92823723
DN 300		93021223	93031223		93022223	93032223		93023223
DN 315 *		93121723	93131723		93122723	93132723		93123723
DN 350 *		93521723	93531723		93522723	93532723		93523723
DN 400 *		94021723	94031723		94022723	94032723		94023723
DN 450 *		94521723	94531723		94522723	94532723		94523723
DN 500 *		95021723	95031723		95022723	95032723		95023723
DN 560 *		95621723	95631723		95622723	95632723		95623723
DN 630 *		96321723	96331723		96322723	96332723		96323723
DN 710 *		97121723	97131723		97122723	97132723		97123723

* Segment-Bauweise | welded from segments

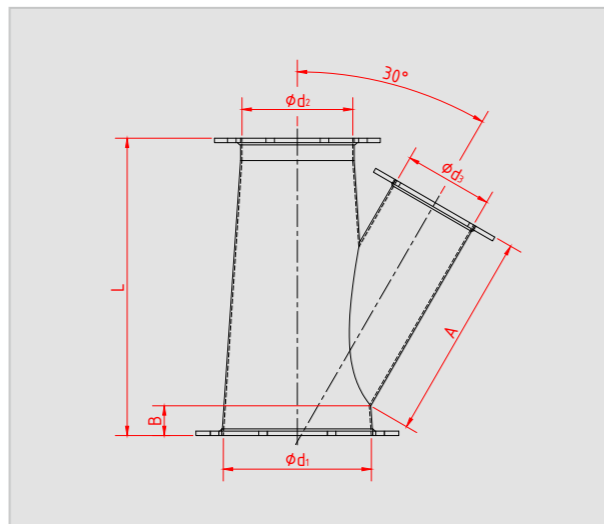
KONISCHE GABELSTÜCKE, 30° | CONICAL Y-PIECES, 30°



Abbildung | Illustration



Technische Zeichnung | Technical drawing



Dimensions						
DN	ϕd_1	ϕd_2	ϕd_3	A	B	L
80/80/80	77	77	77	320	20	360
100/80/80	99	77	77	245	20	340
100/100/80	99	99	77	260	20	360
100/100/100	99	99	99	360	25	410
120/80/80	119	77	77	210	20	325
120/100/80	119	99	77	230	20	345
120/100/100	119	99	99	270	25	390
120/120/80	119	119	77	250	20	360
120/120/100	119	119	99	280	25	410
120/120/120	119	119	119	395	25	450
140/100/100	135	99	99	280	25	400
140/120/80	135	119	77	240	20	370
140/120/100	135	119	99	280	25	415
140/140/80	135	135	77	255	20	380
140/140/140	135	135	135	445	30	510
150/100/100	149	99	99	270	25	390
150/120/80	149	119	77	250	40	380
150/120/100	149	119	99	270	25	400
150/120/120	149	119	119	320	25	440
150/140/80	149	135	77	250	20	370
150/140/100	149	135	99	315	20	410
150/150/80	149	149	77	300	20	380
150/150/100	149	149	99	345	20	420
150/150/150	149	149	149	450	25	535
160/120/80	159	119	77	250	20	350
160/140/100	159	135	99	310	25	410
160/150/100	159	149	99	330	25	420
160/160/120	159	159	119	350	30	480
160/160/160	159	159	159	485	35	560
175/120/120	174	119	119	310	25	420
175/140/100	174	135	99	295	20	390
175/140/120	174	135	119	320	25	440
175/150/80	174	149	77	255	20	360
175/150/100	174	149	99	300	25	410
175/150/120	174	149	119	335	25	450
175/150/150	174	149	149	390	35	520
175/175/175	174	174	174	510	35	590



Dimensions						
DN	ϕd_1	ϕd_2	ϕd_3	A	B	L
200/100/100	199	99	99	290	35	360
200/120/120	199	119	119	340	35	410
200/140/140	199	135	135	325	35	460
200/150/120	199	149	119	350	40	445
200/150/150	199	149	149	375	35	500
200/160/120	199	159	119	310	25	440
200/175/100	199	174	99	300	25	410
200/175/120	199	174	119	350	25	450
200/175/150	199	174	149	375	35	520
200/200/80	199	199	77	250	20	380
200/200/100	199	199	199	475	40	400
200/200/150	199	199	149	425	35	540
200/200/200	199	199	199	510	40	645
224/150/150	219	149	149	350	35	480
224/160/140	219	159	135	330	35	460
224/175/140	219	174	135	350	35	475
224/200/100	219	199	99	290	25	410
224/200/120	219	199	119	330	25	450
224/224/80	219	219	77	275	25	385
224/224/224	219	219	219	585	40	680
250/160/160	249	159	159	350	35	485
250/175/175	249	174	174	385	35	530
250/200/120	249	199	119	315	35	440
250/200/150	249	199	149	365	40	505
250/200/175	249	199	174	405	35	550
250/200/200	249	199	199	450	40	610
250/224/120	249	219	119	350	25	450
250/224/140	249	219	135	365	35	490
250/250/80	249	249	77	300	20	385
250/250/100	249	249	99	315	25	430
250/250/250	249	249	249	640	40	740
280/175/150	278	174	149	325	40	480
280/200/140	278	199	135	390	35	470
280/200/150	278	199	149	415	40	500
280/224/175	278	219	174	480	40	570
280/224/200	278	219	199	520	40	620
280/250/200	278	249	199	550	35	640

CONICAL Y-PIECES, 30° | KONISCHE GABELSTÜCKE, 30°

Dimensions						
DN	ϕd_1	ϕd_2	ϕd_3	A	B	L
280/280/100	278	278	99	400	35	460
280/280/280	278	278	278	710	40	820
300/200/200	299	199	199	425	40	560
300/224/224	299	219	219	480	40	620
300/250/120	299	249	119	315	35	440
300/250/140	299	249	135	350	35	470
300/250/150	299	249	149	420	40	500
300/250/160	299	249	159	385	35	520
300/250/175	299	249	174	465	35	545
300/250/200	299	249	199	500	40	610
300/250/250	299	249	249	600	40	700
300/300/80	299	299	77	340	20	380
300/300/100	299	299	99	380	25	430
300/300/120	299	299	119	415	30	480
300/300/300	299	299	299	750	40	870
315/200/200	313	199	199	450	40	560
315/224/175	313	219	174	400	40	520
315/250/160	313	249	159	400	40	520
315/250/175	313	249	174	415	40	540
315/280/175	313	278	174	450	40	570
315/280/200	313	278	199	485	40	615
315/315/100	313	313	99	365	35	440
315/315/315	313	313	313	770	45	895
350/250/200	349	249	199	425	40	560
350/250/250	349	249	249	470	35	620
350/280/200	349	278	199	450	40	590
350/300/150	349	299	149	380	35	500
350/300/200	349	299	199	475	40	610
350/300/224	349	299	219	495	40	640
350/300/250	349	299	249	550	40	700
350/300/300	349	299	299	640	40	805
350/315/175	349	313	174	445	40	570
350/350/100	349	349	99	350	40	450
350/350/350	349	349	349	770	45	920
400/250/250	399	249	249	460	40	630
400/300/250	399	299	249	500	40	670
400/300/300	399	299	299	550	40	720

Dimensions						
DN	ϕd_1	ϕd_2	ϕd_3	A	B	L
400/315/280	399	313	278	575	40	730
400/350/150	399	349	149	375	35	500
400/350/175	399	349	174	425	35	550
400/350/224	399	349	219	500	40	660
400/400/100	399	399	99	340	40	470
400/400/400	399	399	399	871	45	1025
450/300/300	449	299	299	555	40	740
450/350/250	449	349	249	510	40	680
450/350/300	449	349	299	605	40	785
450/350/350	449	349	349	769	45	920
450/400/200	449	399	199	475	40	630
450/400/250	449	399	249	600	40	720
450/450/120	449	449	119	400	40	510
450/450/450	449	449	449	970	45	1150
500/400/250	499	399	249	515	40	680
500/400/300	499	399	299	600	40	780
500/400/350	499	399	349	700	45	890
500/400/400	499	399	399	865	45	1025
500/450/224	499	449	219	500	40	660
500/450/300	499	449	299	650	40	820
500/500/150	499	499	149	425	40	570
500/500/500	499	499	499	1060	45	1250
560/400/400	558	399	399	900	40	1100
560/450/350	558	449	349	700	40	910
560/500/350	558	499	349	750	45	960
560/560/150	558	558	149	425	45	610
560/560/560	558	558	558	1200	45	1400
630/450/450	628	449	449	1000	45	1200
630/500/350	628	499	349	675	45	900
630/560/280	628	558	278	615	45	810
630/630/300	628	628	299	715	45	910
630/630/630	628	628	628	1320	45	1530
710/500/500	707	499	499	1060	45	1250
710/710/710	707	707	707	1570	45	1800

KONISCHE GABELSTÜCKE, 30° | CONICAL Y-PIECES, 30°



	1,5 mm pulverbeschichtet 1,5 mm powder coated	2 mm pulverbeschichtet 2 mm powder coated	3 mm pulverbeschichtet 3 mm powder coated	1,5 mm feuerverzinkt 1,5 mm hot-dip galv.	2 mm feuerverzinkt 2 mm hot-dip galv.	3 mm feuerverzinkt 3 mm hot-dip galv.	1,5 mm 1.4301 1,5 mm 1.4301	2 mm 1.4301 2 mm 1.4301
	Art.-Nr.	€	Art.-Nr.	€	Art.-Nr.	€	Art.-Nr.	€
DN 80/80/80	90811300808 *			90812300808 *			90813300808 *	
DN 100/80/80	91011300808			91012300808			91013300808	
DN 100/100/80	91011301008			91012301008			91013301008	
DN 100/100/100		91021301010			91022301010			91023301010
DN 120/80/80	91211300808			91212300808			91213300808	
DN 120/100/80	91211301008			91212301008			91213301008	
DN 120/100/100		91221301010			91222301010			91223301010
DN 120/120/80	91211301208			91212301208			91213301208	
DN 120/120/100		91221301210			91222301210			91223301210
DN 120/120/120		91221301212			91222301212			91223301212
DN 140/100/100		91421301010			91422301010			91423301010
DN 140/120/80	91411301208			91412301208			91413301208	
DN 140/120/100		91421301210			91422301210			91423301210
DN 140/140/80	91411301408			91412301408			91413301408	
DN 140/140/140		91421301414			91422301414			91423301414
DN 150/100/100		91521301010			91522301010			91523301010
DN 150/120/80	91511301208			91512301208			91513301208	
DN 150/120/100		91521301210			91522301210			91523301210
DN 150/120/120		91521301212			91522301212			91523301212
DN 150/140/80	91511301408			91512301408			91513301408	
DN 150/140/100		91521301410			91522301410			91523301410
DN 150/150/80	91511301508			91512301508			91513301508	
DN 150/150/100		91521301510			91522301510			91523301510
DN 150/150/150		91521301515	91531301515		91522301515	91532301515		91523301515
DN 160/120/80	91611301208			91612301208			91613301208	
DN 160/140/100		91621301410			91622301410			91623301410
DN 160/150/100		91621301510			91622301510			91623301510
DN 160/160/120		91621301612			91622301612			91623301612
DN 160/160/160		91621301616			91622301616			91623301616
DN 175/120/120		91721301212			91722301212			91723301212
DN 175/140/100		91721301410			91722301410			91723301410
DN 175/140/120		91721301412			91722301412			91723301412
DN 175/150/80	91711301508			91712301508			91713301508	
DN 175/150/100		91721301510			91722301510			91723301510
DN 175/150/120		91721301512			91722301512			91723301512
DN 175/150/150		91721301515	91731301515		91722301515	91732301515		91723301515
DN 175/175/175		91721301717	91731301717		91722301717	91732301717		91723301717
DN 200/100/100		92021301010			92022301010			92023301010

* s = 1mm



CONICAL Y-PIECES, 30° | KONISCHE GABELSTÜCKE, 30°

	1,5 mm pulverbeschichtet 1,5 mm powder coated	2 mm pulverbeschichtet 2 mm powder coated	3 mm pulverbeschichtet 3 mm powder coated	1,5 mm feuerverzinkt 1,5 mm hot-dip galv.	2 mm feuerverzinkt 2 mm hot-dip galv.	3 mm feuerverzinkt 3 mm hot-dip galv.	1,5 mm 1.4301 1,5 mm 1.4301	2 mm 1.4301 2 mm 1.4301
	Art.-Nr.	€	Art.-Nr.	€	Art.-Nr.	€	Art.-Nr.	€
DN 200/120/120			92021301212				92022301212	92023301212
DN 200/140/140			92021301414				92022301414	92023301414
DN 200/150/120			92021301512				92022301512	92023301512
DN 200/150/150			92021301515	92031301515			92022301515	92032301515
DN 200/160/120			92021301612				92022301612	92023301612
DN 200/175/100			92021301710				92022301710	92023301710
DN 200/175/120			92021301712				92022301712	92023301712
DN 200/175/150			92021301715	92031301715			92022301715	92032301715
DN 200/200/80	92011302008				92012302008			92013302008
DN 200/200/100		92021302010					92022302010	92023302010
DN 200/200/150		92021302015	92031302015				92022302015	92032302015
DN 200/200/200		92021302020	92031302020				92022302020	92032302020
DN 224/150/150		92221301515	92231301515				92222301515	92232301515
DN 224/160/140		92221301614					92222301614	92223301614
DN 224/175/140		92221301714					92222301714	92223301714
DN 224/200/100		92221302010					92222302010	92223302010
DN 224/200/120		92221302012					92222302012	92223302012
DN 224/224/80	92211302208				92212302208			92213302208
DN 224/224/224		92221302222	92231302222				92222302222	92232302222
DN 250/160/160		92521301616					92522301616	92523301616
DN 250/175/175		92521301717	92531301717				92522301717	92532301717
DN 250/200/120		92521302012					92522302012	92523302012
DN 250/200/150		92521302015	92531302015				92522302015	92532302015
DN 250/200/175		92521302017	92531302017				92522302017	92532302017
DN 250/200/200		92521302020	92531302020				92522302020	92532302020
DN 250/224/120		92521302212					92522302212	92523302212
DN 250/224/140		92521302214					92522302214	92523302214
DN 250/250/80	92511302508				92512302508			92513302508
DN 250/250/100		92521302510					92522302510	92523302510
DN 250/250/250		92521302525	92531302525				92522302525	92532302525
DN 280/175/150		92821301715	92831301715				92822301715	92832301715
DN 280/200/140		92821302014					92822302014	92823302014
DN 280/200/150		92821302015	92831302015				92822302015	92832302015
DN 280/224/175		92821302217	92831302217				92822302217	92832302217
DN 280/224/200		92821302220	92831302220				92822302220	92832302220
DN 280/250/200		92821302520	92831302520				92822302520	92832302520
DN 280/280/100		92821302810					92822302810	92823302810
DN 280/280/280		92821302828	92831302828				92822302828	92832302828

KONISCHE GABELSTÜCKE, 30° | CONICAL Y-PIECES, 30°



	1,5 mm pulverbeschichtet 1,5 mm powder coated	2 mm pulverbeschichtet 2 mm powder coated	3 mm pulverbeschichtet 3 mm powder coated	1,5 mm feuerverzinkt 1,5 mm hot-dip galv.	2 mm feuerverzinkt 2 mm hot-dip galv.	3 mm feuerverzinkt 3 mm hot-dip galv.	1,5 mm 1.4301 1,5 mm 1.4301	2 mm 1.4301 2 mm 1.4301
	Art.-Nr. €	Art.-Nr. €	Art.-Nr. €	Art.-Nr. €	Art.-Nr. €	Art.-Nr. €	Art.-Nr. €	Art.-Nr. €
DN 300/200/200		93021302020	93031302020		93022302020	93032302020		93023302020
DN 300/224/224		93021302222	93031302222		93022302222	93032302222		93023302222
DN 300/250/120		93021302512			93022302512			93023302512
DN 300/250/140		93021302514			93022302514			93023302514
DN 300/250/150		93021302515	93031302515		93022302515	93032302515		93023302515
DN 300/250/160		93021302516			93022302516			93023302516
DN 300/250/175		93021302517	93031302517		93022302517	93032302517		93023302517
DN 300/250/200		93021302520	93031302520		93022302520	93032302520		93023302520
DN 300/250/250		93021302525	93031302525		93022302525	93032302525		93023302525
DN 300/300/80	93011303008			93012303008			93013303008	
DN 300/300/100		93021303010			93022303010			93023303010
DN 300/300/120		93021303012			93022303012			93023303012
DN 300/300/300		93021303030	93031303030		93022303030	93032303030		93023303030
DN 315/200/200		93121302020	93131302020		93122302020	93132302020		93123302020
DN 315/224/175		93121302217	93131302217		93122302217	93132302217		93123302217
DN 315/250/160		93121302516			93122302516			93123302516
DN 315/250/175		93121302517	93131302517		93122302517	93132302517		93123302517
DN 315/280/175		93121302817	93131302817		93122302817	93132302817		93123302817
DN 315/280/200		93121302820	93131302820		93122302820	93132302820		93123302820
DN 315/315/100		93121303110			93122303110			93123303110
DN 315/315/315		93121303131	93131303131		93122303131	93132303131		93123303131
DN 350/250/200		93521302520	93531302520		93522302520	93532302520		93523302520
DN 350/250/250		93521302525	93531302525		93522302525	93532302525		93523302525
DN 350/280/200		93521302820	93531302820		93522302820	93532302820		93523302820
DN 350/300/150		93521303015	93531303015		93522303015	93532303015		93523303015
DN 350/300/200		93521303020	93531303020		93522303020	93532303020		93523303020
DN 350/300/224		93521303022	93531303022		93522303022	93532303022		93523303022
DN 350/300/250		93521303025	93531303025		93522303025	93532303025		93523303025
DN 350/300/300		93521303030	93531303030		93522303030	93532303030		93523303030
DN 350/315/175		93521303117	93531303117		93522303117	93532303117		93523303117
DN 350/350/100		93521303510			93522303510			93523303510
DN 350/350/350		93521303535	93531303535		93522303535	93532303535		93523303535
DN 400/250/250		94021302525	94031302525		94022302525	94032302525		94023302525
DN 400/300/250		94021303025	94031303025		94022303025	94032303025		94023303025
DN 400/300/300		94021303030	94031303030		94022303030	94032303030		94023303030
DN 400/315/280		94021303128	94031303128		94022303128	94032303128		94023303128
DN 400/350/150		94021303515	94031303515		94022303515	94032303515		94023303515
DN 400/350/175		94021303517	94031303517		94022303517	94032303517		94023303517



CONICAL Y-PIECES, 30° | KONISCHE GABELSTÜCKE, 30°

	1,5 mm pulverbeschichtet 1,5 mm powder coated	2 mm pulverbeschichtet 2 mm powder coated	3 mm pulverbeschichtet 3 mm powder coated	1,5 mm feuerverzinkt 1,5 mm hot-dip galv.	2 mm feuerverzinkt 2 mm hot-dip galv.	3 mm feuerverzinkt 3 mm hot-dip galv.	1,5 mm 1.4301 1,5 mm 1.4301	2 mm 1.4301 2 mm 1.4301
	Art.-Nr. €	Art.-Nr. €	Art.-Nr. €	Art.-Nr. €	Art.-Nr. €	Art.-Nr. €	Art.-Nr. €	Art.-Nr. €
DN 400/350/224		94021303522	94031303522		94022303522	94032303522		94023303522
DN 400/400/100		94021304010			94022304010			94023304010
DN 400/400/400		94021304040	94031304040		94022304040	94032304040		94023304040
DN 450/300/300		94521303030	94531303030		94522303030	94532303030		94523303030
DN 450/350/250		94521303525	94531303525		94522303525	94532303525		94523303525
DN 450/350/300		94521303530	94531303530		94522303530	94532303530		94523303530
DN 450/350/350		94521303535	94531303535		94522303535	94532303535		94523303535
DN 450/400/200		94521304020	94531304020		94522304020	94532304020		94523304020
DN 450/400/250		94521304025	94531304025		94522304025	94532304025		94523304025
DN 450/450/120		94521304512			94522304512			94523304512
DN 450/450/450		94521304545	94531304545		94522304545	94532304545		94523304545
DN 500/400/250		95021304025	95031304025		95022304025	95032304025		95023304025
DN 500/400/300		95021304030	95031304030		95022304030	95032304030		95023304030
DN 500/400/350		95021304035	95031304035		95022304035	95032304035		95023304035
DN 500/400/400		95021304040	95031304040		95022304040	95032304040		95023304040
DN 500/450/224		95021304522	95031304522		95022304522	95032304522		95023304522
DN 500/450/300		95021304530	95031304530		95022304530	95032304530		95023304530
DN 500/500/150		95021305015	95031305015		95022305015	95032305015		95023305015
DN 500/500/500		95021305050	95031305050		95022305050	95032305050		95023305050
DN 560/400/400		95621304040	95631304040		95622304040	95632304040		95623304040
DN 560/450/350		95621304535	95631304535		95622304535	95632304535		95623304535
DN 560/500/350		95621305035	95631305035		95622305035	95632305035		95623305035
DN 560/560/150		95621305615	95631305615		95622305615	95632305615		95623305615
DN 560/560/560		95621305656	95631305656		95622305656	95632305656		95623305656
DN 630/450/450		96321304545	96331304545		96322304545	96332304545		96323304545
DN 630/500/350		96321305035	96331305035		96322305035	96332305035		96323305035
DN 630/560/280		96321305628	96331305628		96322305628	96332305628		96323305628
DN 630/630/300		96321306330	96331306330		96322306330	96332306330		96323306330
DN 630/630/630		96321306363	96331306363		96322306363	96332306363		96323306363
DN 710/500/500		97121305050	97131305050		97122305050	97132305050		97123305050
DN 710/710/710		97121307171	97131307171		97122307171	97132307171		97123307171

HOSENROHRE, 60° | SYMMETRICAL Y-PIECES, 60°

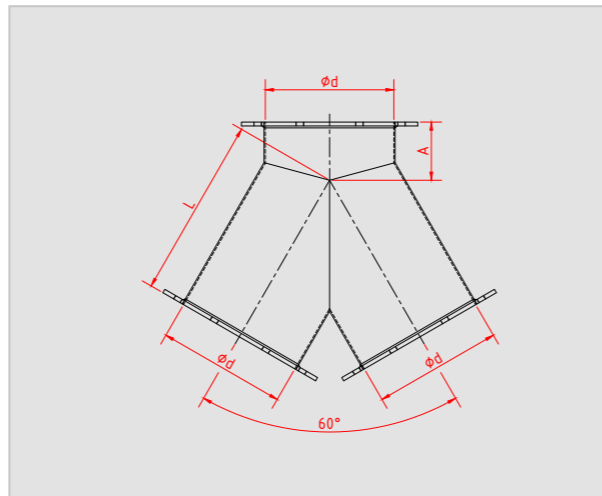


Dimensions			
DN	ød	A	L
80	77	40	150
100	99	50	170
120	119	50	190
140	135	70	220
150	149	75	240
160	159	75	250
175	174	80	270
200	199	90	290
224	119	90	310
250	249	100	330
300	299	120	360

Abbildung | Illustration



Technische Zeichnung | Technical drawing



	1,5 mm pulverbeschichtet 1,5 mm powder coated	2 mm pulverbeschichtet 2 mm powder coated	3 mm pulverbeschichtet 3 mm powder coated	1,5 mm feuerverzinkt 1,5 mm hot-dip galv.	2 mm feuerverzinkt 2 mm hot-dip galv.	3 mm feuerverzinkt 3 mm hot-dip galv.	1,5 mm 1.4301 1,5 mm 1.4301	2 mm 1.4301 2 mm 1.4301
60°	Art.-Nr.	€	Art.-Nr.	€	Art.-Nr.	€	Art.-Nr.	€
DN 80	908116008			908126008			908136008	
DN 100			910216010		910226010			910236010
DN 120			912216012		912226012			912236012
DN 140			914216014		914226014			914236014
DN 150			915216015	915316015	915226015	915326015		915236015
DN 160			916216016		916226016			916236016
DN 175			917216017	917316017	917226017	917326017		917236017
DN 200			920216020	920316020	920226020	920326020		920236020
DN 224			922216022	922316022	922226022	922326022		922236022
DN 250			925216025	925316025	925226025	925326025		925236025
DN 300			930216030	930316030	930226030	930326030		930236030



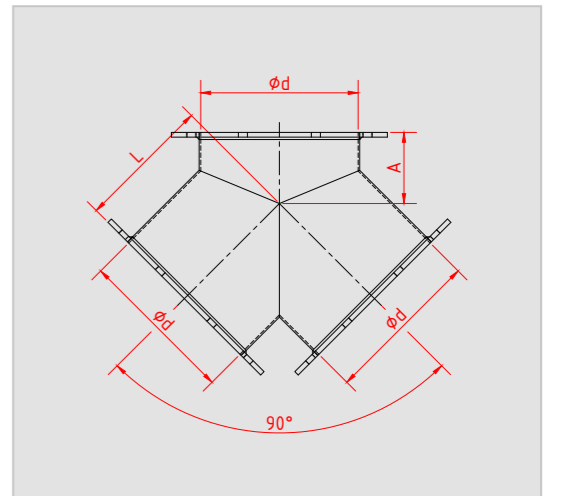
SYMMETRICAL Y-PIECES, 90° | HOSENROHRE, 90°

Dimensions							
DN	ød	A	L	DN	ød	A	L
80	77	60	100	280	278	110	210
100	99	75	110	300	299	120	220
120	119	75	120	315	313	120	235
140	135	75	135	350	349	120	250
150	149	75	140	400	399	150	270
160	159	75	145	450	449	150	300
175	174	90	155	500	499	175	325
200	199	90	170	560	558	220	375
224	219	100	190	630	628	240	400
250	249	100	200	710	707	250	500

Abbildung | Illustration



Technische Zeichnung | Technical drawing



	1,5 mm pulverbeschichtet 1,5 mm powder coated	2 mm pulverbeschichtet 2 mm powder coated	3 mm pulverbeschichtet 3 mm powder coated	1,5 mm feuerverzinkt 1,5 mm hot-dip galv.	2 mm feuerverzinkt 2 mm hot-dip galv.	3 mm feuerverzinkt 3 mm hot-dip galv.	1,5 mm 1.4301 1,5 mm 1.4301	2 mm 1.4301 2 mm 1.4301
90°	Art.-Nr.	€	Art.-Nr.	€	Art.-Nr.	€	Art.-Nr.	€
DN 80	908119008			908129008			908139008	
DN 100			910219010		910229010			910239010
DN 120			912219012		912229012			912239012
DN 140			914219014		914229014			914239014
DN 150			915219015	915319015	915229015	915329015		915239015
DN 160			916219016		916229016			916239016
DN 175			917219017	917319017	917229017	917329017		917239017
DN 200			920219020	920319020	920229020	920329020		920239020
DN 224			922219022	922319022	922229022	922329022		922239022
DN 250			925219025	925319025	925229025	925329025		925239025
DN 280			928219028	928319028	928229028	928329028		928239028
DN 300			930219030	930319030	930229030	930329030		930239030
DN 315			931219031	931319031	931229031	931329031		931239031
DN 350			935219035	935319035	935229035	935329035		935239035
DN 400			940219040	940319040	940229040	940329040		940239040
DN 450			945219045	945319045	945229045	945329045		945239045
DN 500			950219050	950319050	950229050	950329050		950239050
DN 560			956219056	956319056	956229056	956329056		956239056
DN 630			963219063	963319063	963229063	963329063		963239063
DN 710			971219071	971319071	971229071	971329071		971239071

KONISCHE HOSENROHRE, 60° | SYMMETRICAL Y-PIECES CONICAL, 60°

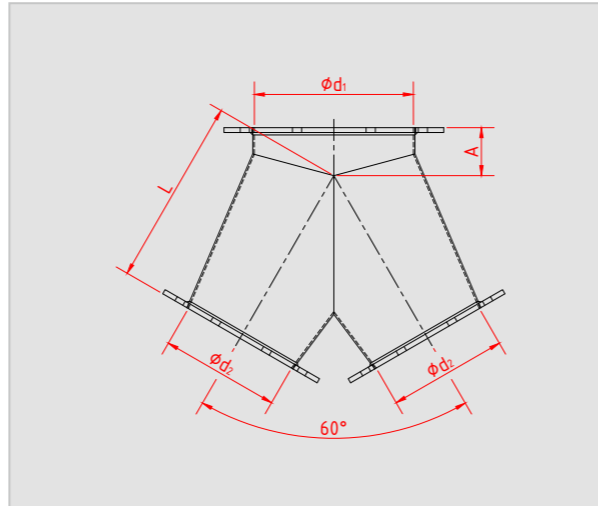


Dimensions				
DN	φd1	φd2	A	L
100/80/80	99	77	40	160
120/100/100	119	99	50	180
140/100/100	135	99	50	180
150/100/100	149	99	50	180
150/120/120	149	119	50	200
160/120/120	159	119	50	200
175/120/120	174	119	50	200
175/150/150	174	149	50	230
200/140/140	199	135	60	230
200/150/150	199	149	60	240
200/160/160	199	159	60	240
224/140/140	219	135	60	240
224/150/150	219	149	60	240
250/160/160	249	159	60	240
250/200/200	249	199	60	280
280/224/224	278	219	70	300
300/224/224	299	219	70	300
300/250/250	299	249	70	330
315/280/280	313	278	70	360
350/250/250	349	249	70	360
400/300/300	399	299	70	400
450/350/350	449	349	80	425
500/400/400	499	399	120	475
560/400/400	558	399	150	500
560/500/500	558	499	150	550
630/450/450	628	449	200	600
630/560/560	628	558	200	650
710 /500/500	707	499	200	650

Abbildung | Illustration



Technische Zeichnung | Technical drawing



SYMMETRICAL Y-PIECES CONICAL, 60° | KONISCHE HOSENROHRE, 60°

	2 mm pulverbeschichtet 2 mm powder coated	3 mm pulverbeschichtet 3 mm powder coated	2 mm feuerverzinkt 2 mm hot-dip galv.	3 mm feuerverzinkt 3 mm hot-dip galv.	2 mm 1.4301 2 mm 1.4301		
	Art.-Nr.	€	Art.-Nr.	€	Art.-Nr.	€	Art.-Nr.
DN 100/80/80	910116008 *				910126008 *		910136008 *
DN 120/100/100	912216010				912226010		912236010
DN 140/100/100	914216010				914226010		914236010
DN 150/100/100	915216010				915226010		915236010
DN 150/120/120	915216012				915226012		915236012
DN 160/120/120	916216012				916226012		916236012
DN 175/120/120	917216012				917226012		917236012
DN 175/150/150	917216015	917316015		917226015	917326015		917236015
DN 200/140/140	920216014			920226014			920236014
DN 200/150/150	920216015	920316015		920226015	920326015		920236015
DN 200/160/160	920216016			920226016			920236016
DN 224/140/140	922216014			922226014			922236014
DN 224/150/150	922216015	922316015		922226015	922326015		922236015
DN 250/160/160	925216016			925226016			925236016
DN 250/200/200	925216020	925316020		925226020	925326020		925236020
DN 280/224/224	928216022	928316022		928226022	928326022		928236022
DN 300/224/224	930216022	930316022		930226022	930326022		930236022
DN 300/250/250	930216025	930316025		930226025	930326025		930236025
DN 315/280/280	931216028	931316028		931226028	931326028		931236028
DN 350/250/250	935216025	935316025		935226025	935326025		935236025
DN 400/300/300	940216030	940316030		940226030	940326030		940236030
DN 450/350/350	945216035	945316035		945226035	945326035		945236035
DN 500/400/400	950216040	950316040		950226040	950326040		950236040
DN 560/400/400	956216040	956316040		956226040	956326040		956236040
DN 560/500/500	956216050	956316050		956226050	956326050		956236050
DN 630/450/450	963216045	963316045		963226045	963326045		963236045
DN 630/560/560	963216056	963316056		963226056	963326056		963236056
DN 710/500/500	971216050	971316050		971226050	971326050		971236050

* s = 1,5mm

T-STÜCKE, 90° | T-PIECES, 90°

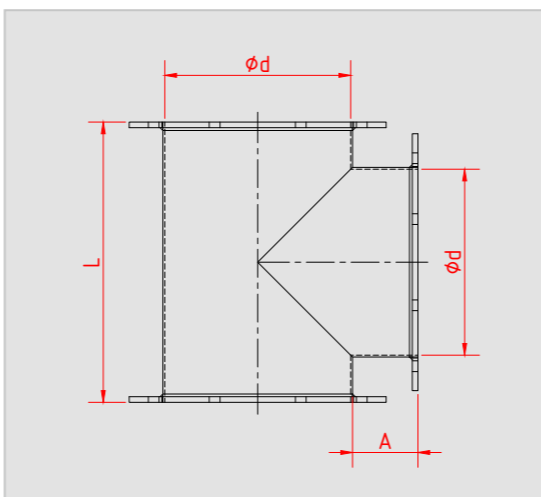


Dimensions							
DN	ød	A	L	DN	ød	A	L
80	77	50	180	280	278	75	430
100	99	50	200	300	299	75	450
120	119	50	220	315	313	75	470
140	135	60	260	350	349	100	550
150	149	60	270	400	399	100	600
160	159	60	280	450	449	100	650
175	174	60	300	500	499	100	700
200	199	60	320	560	558	100	760
224	219	60	340	630	628	100	830
250	249	60	370	710	707	100	910

Abbildung | Illustration



Technische Zeichnung | Technical drawing



	1,5 mm pulverbeschichtet 1,5 mm powder coated	2 mm pulverbeschichtet 2 mm powder coated	3 mm pulverbeschichtet 3 mm powder coated	1,5 mm feuerverzinkt 1,5 mm hot-dip galv.	2 mm feuerverzinkt 2 mm hot-dip galv.	3 mm feuerverzinkt 3 mm hot-dip galv.	1,5 mm 1.4301 1,5 mm 1.4301	2 mm 1.4301 2 mm 1.4301
90°	Art.-Nr.	Art.-Nr.	Art.-Nr.	Art.-Nr.	Art.-Nr.	Art.-Nr.	Art.-Nr.	Art.-Nr.
DN 80	90811082			90812082			90813082	
DN 100		91021082			91022082			91023082
DN 120		91221082			91222082			91223082
DN 140		91421082			91422082			91423082
DN 150		91521082	91531082		91522082	91532082		91523082
DN 160		91621082			91622082			91623082
DN 175		91721082	91731082		91722082	91732082		91723082
DN 200		92021082	92031082		92022082	92032082		92023082
DN 224		92221082	92231082		92222082	92232082		92223082
DN 250		92521082	92531082		92522082	92532082		92523082
DN 280		92821082	92831082		92822082	92832082		92823082
DN 300		93021082	93031082		93022082	93032082		93023082
DN 315		93121082	93131082		93122082	93132082		93123082
DN 350		93521082	93531082		93522082	93532082		93523082
DN 400		94021082	94031082		94022082	94032082		94023082
DN 450		94521082	94531082		94522082	94532082		94523082
DN 500		95021082	95031082		95022082	95032082		95023082
DN 560		95621082	95631082		95622082	95632082		95623082
DN 630		96321082	96331082		96322082	96332082		96323082
DN 710		97121082	97131082		97122082	97132082		97123082

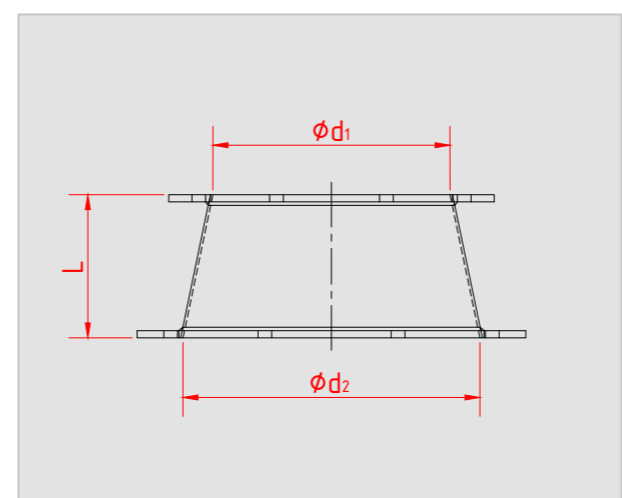
CONICAL PIECES | KONUSSTÜCKE



Abbildung | Illustration



Technische Zeichnung | Technical drawing



Dimensions			
DN	ød1	ød2	L
80/100	77	99	100
80/120	77	119	80
80/140	77	135	120
80/150	77	149	140
100/120	99	119	60
100/140	99	135	100
100/150	99	149	95
100/160	99	159	120
100/175	99	174	120
100/200	99	199	120
100/224	99	219	200
100/250	99	249	200
100/300	99	299	200
120/140	119	135	100
120/150	119	149	150
120/160	119	159	100
120/175	119	174	100
120/200	119	199	120
120/224	119	219	150
120/250	119	249	150
140/150	135	149	100
140/160	135	159	100
140/175	135	174	100
140/200	135	199	150
140/224	135	219	150
150/160	149	159	80
150/175	149	174	100
150/200	149	199	100
150/224	149	219	150

Dimensions			
DN	ød1	ød2	L
150/250	149	249	150
150/280	149	278	200
150/300	149	299	200
160/175	159	174	80
160/200	159	199	100
160/224	159	219	100
160/250	159	249	150
160/300	159	299	250
175/200	174	199	100
175/224	174	219	100
175/250	174	249	120
175/300	174	299	200
200/224	199	219	100
200/250	199	249	120
200/280	199	278	150
200/300	199	299	150
200/315	199	313	200
200/350	199	349	250
224/250	219	249	100
224/280	219	278	120
224/300	219	299	150
224/315	219	313	150
250/280	249	278	120
250/300	249	299	150
250/315	249	313	120
250/350	249	349	200
250/400	249	399	250
250/500	249	499	300
280/300	278	299	100

Dimensions			
DN	ød1	ød2	L
280/315	278	313	100
280/350	278	349	120
300/315	278	313	100
300/350	299	349	200
300/400	299	399	200
300/450	299	449	250
300/500	299	499	300
315/350	313	349	120
315/400	313	399	200
315/500	313	499	250
350/400	349	399	200
350/450	349	449	200
350/500	349	499	250
400/450	399	449	200
400/500	399	499	250
400/560	399	558	250
450/500	449	499	200
450/560	449	558	250
500/560	499	558	250
500/630	499	628	300
560/630	558	628	300
560/710	558	707	300
630/710	628	707	300

KONUSTÜCKE | CONICAL PIECES



	1,5 mm pulverbeschichtet 1,5 mm powder coated		2 mm pulverbeschichtet 2 mm powder coated		3 mm pulverbeschichtet 3 mm powder coated		1,5 mm feuerverzinkt 1,5 mm hot-dip galv.		2 mm feuerverzinkt 2 mm hot-dip galv.		3 mm feuerverzinkt 3 mm hot-dip galv.		1,5 mm 1.4301 1,5 mm 1.4301		2 mm 1.4301 2 mm 1.4301	
	Art.-Nr.	€	Art.-Nr.	€	Art.-Nr.	€	Art.-Nr.	€	Art.-Nr.	€	Art.-Nr.	€	Art.-Nr.	€	Art.-Nr.	€
DN 80/100	908117101						908127101							908137101		
DN 80/120	908117121						908127121							908137121		
DN 80/140	908117141						908127141							908137141		
DN 80/150	908117151						908127151							908137151		
DN 100/120			910217121						910227121							910237121
DN 100/140			910217141						910227141							910237141
DN 100/150			910217151						910227151							910237151
DN 100/160			910217161						910227161							910237161
DN 100/175			910217171						910227171							910237171
DN 100/200			910217201						910227201							910237201
DN 100/224			910217221						910227221							910237221
DN 100/250			910217251						910227251							910237251
DN 100/300			910217301						910227301							910237301
DN 120/140			912217141						912227141							912237141
DN 120/150			912217151						912227151							912237151
DN 120/160			912217161						912227161							912237161
DN 120/175			912217171						912227171							912237171
DN 120/200			912217201						912227201							912237201
DN 120/224			912217221						912227221							912237221
DN 120/250			912217251						912227251							912237251
DN 140/150			914217151						914227151							914237151
DN 140/160			914217161						914227161							914237161
DN 140/175			914217171						914227171							914237171
DN 140/200			914217201						914227201							914237201
DN 140/224			914217221						914227221							914237221
DN 150/160			915217161						915227161							915237161
DN 150/175			915217171			915317171			915227171			915327171				915237171
DN 150/200			915217201			915317201			915227201			915327201				915237201
DN 150/224			915217221			915317221			915227221			915327221				915237221
DN 150/250			915217251			915317251			915227251			915327251				915237251
DN 150/280			915217281			915317281			915227281			915327281				915237281
DN 150/300			915217301			915317301			915227301			915327301				915237301
DN 160/175			916217171						916227171							916237171
DN 160/200			916217201						916227201							916237201
DN 160/224			916217221						916227221							916237221
DN 160/250			916217251						916227251							916237251
DN 160/300			916217301						916227301							916237301
DN 175/200			917217201			917317201			917227201			917327201				917237201
DN 175/224			917217221			917317221			917227221			917327221				917237221
DN 175/250			917217251			917317251			917227251			917327251				917237251
DN 175/300			917217301			917317301			917227301			917327301				917237301

Festflansch | welded flange

CONICAL PIECES | KONUSTÜCKE



	1,5 mm pulverbeschichtet 1,5 mm powder coated		2 mm pulverbeschichtet 2 mm powder coated		3 mm pulverbeschichtet 3 mm powder coated		1,5 mm feuerverzinkt 1,5 mm hot-dip galv.		2 mm feuerverzinkt 2 mm hot-dip galv.		3 mm feuerverzinkt 3 mm hot-dip galv.		1,5 mm 1.4301 1,5 mm 1.4301		2 mm 1.4301 2 mm 1.4301	
	Art.-Nr.	€	Art.-Nr.	€	Art.-Nr.	€	Art.-Nr.	€	Art.-Nr.	€	Art.-Nr.	€	Art.-Nr.	€	Art.-Nr.	€
DN 200/224					920217221				920317221					920227221		920327221
DN 200/250					920217251				920317251					920227251		920327251
DN 200/280					920217281				920317281					920227281		920327281
DN 200/300					920217301				920317301					920227301		920327301
DN 200/315					920217311				920317311					920227311		920327311
DN 200/350					920217351				920317351					920227351		920327351
DN 224/250					922217251				922317251					922227251		922327251
DN 224/280					922217281				922317281					922227281		922327281
DN 224/300					922217301				922317301					922227301		922327301
DN 224/315					922217311				922317311					922227311		922327311
DN 250/280					925217281				925317281					925227281		925327281
DN 250/300					925217301				925317301					925227301		925327301
DN 250/315					925217311				925317311					925227311		925327311
DN 250/350					925217351				925317351					925227351		925327351
DN 250/400					925217401				925317401					925227401		925327401
DN 250/500					925217501				925317501					925227501		925327501
DN 280/300					928217301				928317301					928227301		928327301
DN 280/315					928217311				928317311					928227311		928327311
DN 280/350					928217351				928317351					928227351		928327351
DN 300/315					930217311				930317311					930227311		930327311
DN 300/350					930217351				930317351					930227351		930327351
DN 300/400					930217401				930317401					930227401		930327401
DN 300/450					930217451				930317451					930227451		930327451
DN 300/500					930217501				930317501					930227501		930327501
DN 315/350					931217351				931317351					931227351		931327351
DN 315/400					931217401				931317401					931227401		931327401
DN 315/500					931217501				931317501					931227501		931327501
DN 350/400					935217401				935317401					935227401		935327401
DN 350/450					935217451				935317451					935227451		935327451
DN 350/500					935217501				935317501					935227501		935327501
DN 400/450					940217451				940317451					940227451		940327451
DN 400/500					940217501				940317501					940227501		940327501
DN 400/560					940217561				940317561					940227561		940327561
DN 450/500					945217501				945317501					945227501		945327501
DN 450/560					945217561				945317561					945227561		945327561
DN 500/560					950217561				950317561					950227561		950327561
DN 500/630					950217631				950317631					950227631		950327631
DN 560/630					956217631				956317631					956227631		956327631
DN 560/710					956217711				956317711					956227711		956327711
DN 630/710					963217711				963317711					963227711		963327711

ROHRBREMSEN | DEAD BOXES



Information



mit Kontrollöffnung

Prallblech mit Verschleißschutz aus Spezialpolyurethan



with inspection opening

baffle plate with wear protection made of special polyurethane

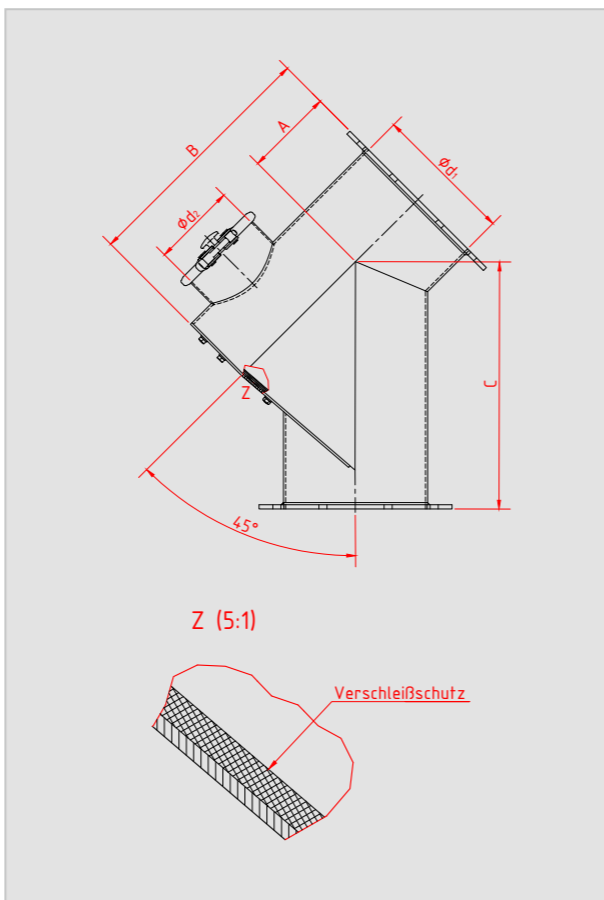
Abbildung | Illustration



Dimensions					
DN	ød1	ød2	A	B	C
120	119	99	85	270	270
150	149	119	100	300	300
200	199	119	125	350	350
250	249	119	150	400	400
300	299	119	175	450	450
350	349	119	200	500	500

	2 mm pulverbeschichtet 2 mm powder coated	3 mm pulverbeschichtet 3 mm powder coated	2 mm feuerverzinkt 2 mm hot-dip galv.	3 mm feuerverzinkt 3 mm hot-dip galv.	2 mm 1.4301 2 mm 1.4301
	Art.-Nr.	Art.-Nr.	Art.-Nr.	Art.-Nr.	Art.-Nr.
DN 120	91221666		91222666		91223666
DN 150		91531666		91532666	91523666
DN 200		92031666		92032666	92023666
DN 250		92531666		92532666	92523666
DN 300		93031666		93032666	93023666
DN 350		93531666		93532666	93523666

Technische Zeichnung | Technical drawing

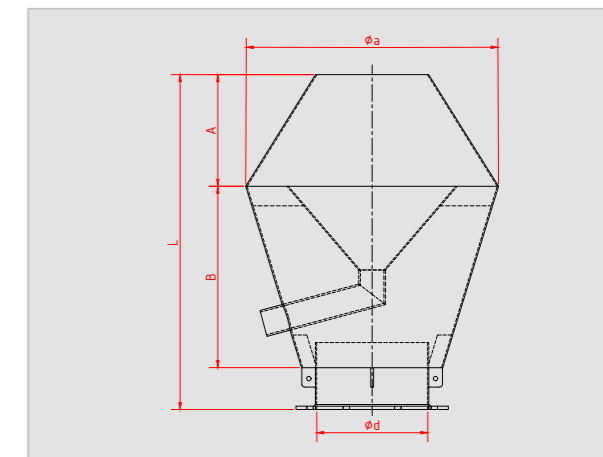


DEFLECTING HOODS | DEFLEKTORHAUBEN

Abbildung | Illustration



Technische Zeichnung | Technical drawing



Dimensions					
DN	ød	øa	A	B	L
80	77	203	100	150	300
100	99	203	100	150	300
120	119	303	150	250	450
140	135	353	150	250	450
150	149	353	150	250	450
160	159	353	150	250	450
175	174	403	200	350	600
200	199	453	200	350	600
224	219	453	200	350	600
250	249	503	200	350	600
280	278	553	250	400	700
300	299	553	250	400	700
315	313	553	250	400	700
350	349	653	280	500	830
400	399	703	300	550	900
450	449	803	340	600	990
500	499	853	360	650	1060
560	558	953	400	700	1150
630	628	1103	500	800	1350
710	707	1290	500	900	1600

	2 mm feuerverzinkt 2 mm hot-dip galv.	2 mm 1.4301 2 mm 1.4301			
	Art.-Nr.	Art.-Nr.	€	€	
DN 80	90822050	90823050			
DN 100	91022050	91023050			
DN 120	91222050	91223050			
DN 140	91422050	91423050			
DN 150	91522050	91523050			
DN 160	91622050	91623050			
DN 175	91722050	91723050			
DN 200	92022050	92023050			
DN 224	92222050	92223050			
DN 250	92522050	92523050			
DN 280	92822050	92823050			
DN 300	93022050	93023050			
DN 315	93122050	93123050			
DN 350	93522050	93523050			
DN 400	94022050	94023050			
DN 450	94522050	94523050			
DN 500	95022050	95023050			
DN 560	95622050	95623050			
DN 630	96322050	96323050			
DN 710	97122050	97123050			

ABSPERRKLAPPEN OHNE DICHTUNG | THROTTLE VALVES WITHOUT SEAL



Information

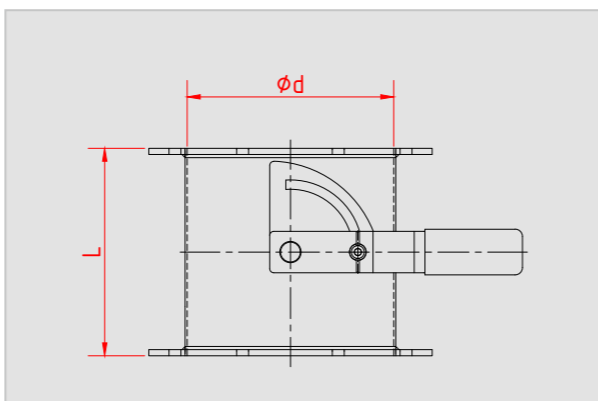
handbetätigt, feststellbar
mit Winkelskalierung

manually operated, adjustable
with angular scaling

Abbildung | Illustration



Technische Zeichnung | Technical drawing



Dimensions		
DN	φd	L
80	77	80
100	99	100
120	119	120
140	135	140
150	149	150
160	159	160
175	174	175
200	199	200
224	219	200
250	249	200
280	278	200
300	299	200
315	313	200
350	349	200
400	399	200
450	449	200
500	499	200
560	558	200
630	628	200
710	707	200

	2 mm pulverbeschichtet 2 mm powder coated		2 mm galv. verzinkt 2 mm electr. galvanized		2 mm 1.4301 2 mm 1.4301	
	Art.-Nr.	€	Art.-Nr.	€	Art.-Nr.	€
DN 80	908112121 *		908122121 *		908132121 *	
DN 100	910212121		910222121		910232121	
DN 120	912212121		912222121		912232121	
DN 140	914212121		914222121		914232121	
DN 150	915212121		915222121		915232121	
DN 160	916212121		916222121		916232121	
DN 175	917212121		917222121		917232121	
DN 200	920212121		920222121		920232121	
DN 224	922212121		922222121		922232121	
DN 250	925212121		925222121		925232121	
DN 280	928212121		928222121		928232121	
DN 300	930212121		930222121		930232121	
DN 315	931212121		931222121		931232121	
DN 350	935212121		935222121		935232121	
DN 400	940212121		940222121		940232121	
DN 450	945212121		945222121		945232121	
DN 500	950212121		950222121		950232121	
DN 560	956212121		956222121		956232121	
DN 630	963212121		963222121		963232121	
DN 710	971212121		971222121		971232121	

* s = 1,5 mm



Information

pneumatisch betätigt, Drehantrieb
5/2-Wege-Magnetventil, monostabil,
24 V DC, 2 Endschalter

pneumatically operated, rotary actuator
5/2-way-solenoid-valve, single solenoid,
24 V DC, 2 limit switches

STOP VALVES WITHOUT SEAL | ABSPERRKLAPPEN OHNE DICHTUNG

Information

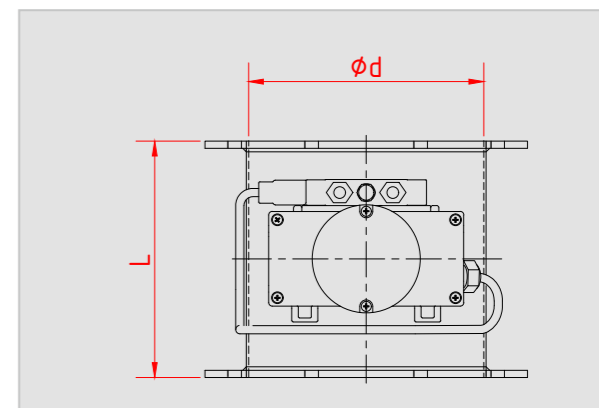
pneumatisch betätigt, Drehantrieb
5/2-Wege-Magnetventil, monostabil,
24 V DC, 2 Endschalter

pneumatically operated, rotary actuator
5/2-way-solenoid-valve, single solenoid,
24 V DC, 2 limit switches

Abbildung | Illustration



Technische Zeichnung | Technical drawing



Dimensions		
DN	φd	L
80	77	80
100	99	100
120	119	120
140	135	140
150	149	150
160	159	160
175	174	175
200	199	200
224	219	200
250	249	200
280	278	200
300	299	200
315	313	200
350	349	200
400	399	200
450	449	200
500	499	200

	2 mm pulverbeschichtet 2 mm powder coated		2 mm 1.4301 2 mm 1.4301	
	Art.-Nr.	€	Art.-Nr.	€
DN 80	908112161 *		908132161 *	
DN 100	910212161		910232161	
DN 120	912212161		912232161	
DN 140	914212161		914232161	
DN 150	915212161		915232161	
DN 160	916212161		916232161	
DN 175	917212161		917232161	
DN 200	920212161		920232161	
DN 224	922212161		922232161	
DN 250	925212161		925232161	
DN 280	928212161		928232161	
DN 300	930212161		930232161	
DN 315	931212161		931232161	
DN 350	935212161		935232161	
DN 400	940212161		940232161	
DN 450	945212161		945232161	
DN 500	950212161		950232161	

* s = 1,5 mm

Stellungsregler Positurn 2
24 V, Eingangssignal 4 – 20 mA oder 0 – 10 V
Positioner Positurn 2
24 V, incoming signal 4 – 20 mA or 0 – 10 V

Art.-Nr.	€
4400590	

ABSPERRKLAPPEN MIT DICHTUNG | THROTTLE VALVES WITH SEAL



Information

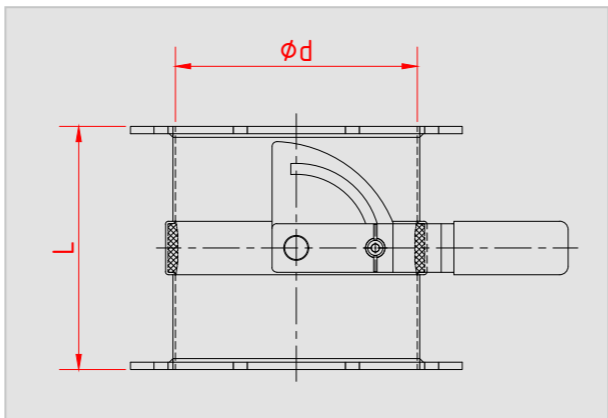
handbetätigt, feststellbar
 Dichtung: Silikon
 NBR und EPDM auf Anfrage erhältlich
 mit Winkelskalierung

manually operated, adjustable
 seal: silicone
 NBR and EPDM available on request
 with angular scaling

Abbildung | Illustration



Technische Zeichnung | Technical drawing



Dimensions		
DN	ød	L
80	77	80
100	99	100
120	119	120
140	135	140
150	149	150
160	159	160
175	174	175
200	199	200
224	219	200
250	249	200
280	278	200
300	299	200
315	313	200
350	349	200
400	399	200
450	449	200
500	499	200
560	558	200
630	628	200

	2 mm pulverbeschichtet 2 mm powder coated		2 mm 1.4301 2 mm 1.4301	
	Art.-Nr.	€	Art.-Nr.	€
DN 80	908112128 *		908132128 *	
DN 100	910212128		910232128	
DN 120	912212128		912232128	
DN 140	914212128		914232128	
DN 150	915212128		915232128	
DN 160	916212128		916232128	
DN 175	917212128		917232128	
DN 200	920212128		920232128	
DN 224	922212128		922232128	
DN 250	925212128		925232128	
DN 280	928212128		928232128	
DN 300	930212128		930232128	
DN 315	931212128		931232128	
DN 350	935212128		935232128	
DN 400	940212128		940232128	
DN 450	945212128		945232128	
DN 500	950212128		950232128	
DN 560	956212128		956232128	
DN 630	963212128		963232128	

* s = 1,5 mm



Information

pneumatisch betätigt, Drehantrieb
 5/2-Wege-Magnetventil, monostabil,
 24 V DC, 2 Endschalter
 Dichtung: Silikon – NBR und EPDM auf Anfrage erhältlich

pneumatically operated, rotary actuator
 5/2-way-solenoid-valve, single solenoid,
 24 V DC, 2 limit switches
 seal: silicone – NBR and EPDM available on request

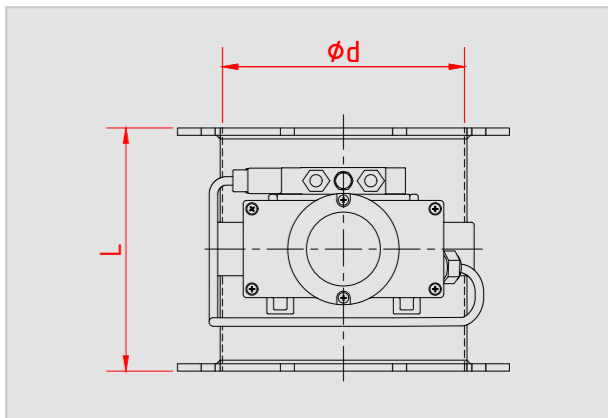
Dimensions		
DN	ød	L
80	77	80
100	99	100
120	119	120
140	135	140
150	149	150
160	159	160
175	174	175
200	199	200
224	219	200
250	249	200
280	278	200
300	299	200
315	313	200
350	349	200
400	399	200
450	449	200
500	499	200

STOP VALVES WITH SEAL | ABSPERRKLAPPEN MIT DICHTUNG

Abbildung | Illustration



Technische Zeichnung | Technical drawing



	2 mm pulverbeschichtet 2 mm powder coated		2 mm 1.4301 2 mm 1.4301	
	Art.-Nr.	€	Art.-Nr.	€
DN 80	908112168 *		908132168 *	
DN 100	910212168		910232168	
DN 120	912212168		912232168	
DN 140	914212168		914232168	
DN 150	915212168		915232168	
DN 160	916212168		916232168	
DN 175	917212168		917232168	
DN 200	920212168		920232168	
DN 224	922212168		922232168	
DN 250	925212168		925232168	
DN 280	928212168		928232168	
DN 300	930212168		930232168	
DN 315	931212168		931232168	
DN 350	935212168		935232168	
DN 400	940212168		940232168	
DN 450	945212168		945232168	
DN 500	950212168		950232168	

* s = 1,5 mm

Stellungsregler Positurn 2 24 V, Eingangssignal 4 – 20 mA oder 0 – 10 V Positioner Positurn 2 24 V, incoming signal 4 – 20 mA or 0 – 10 V	
Art.-Nr.	€
4400590	

ROHRSCHIEBER | PIPE GATES



Information

pneumatisch betätigt, Hubzylinder
5/2-Wege-Magnetventil, monostabil, 24 V DC,
2 Endschalter
Fabrikat: Festo

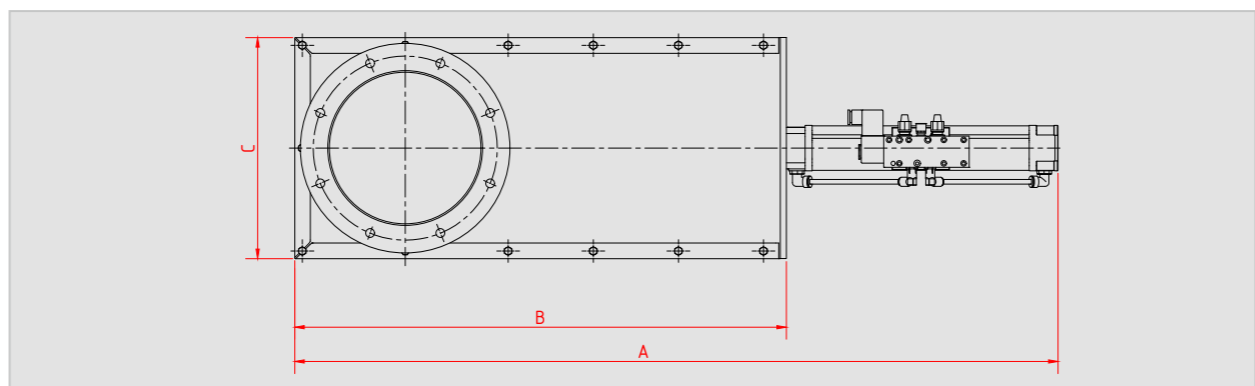
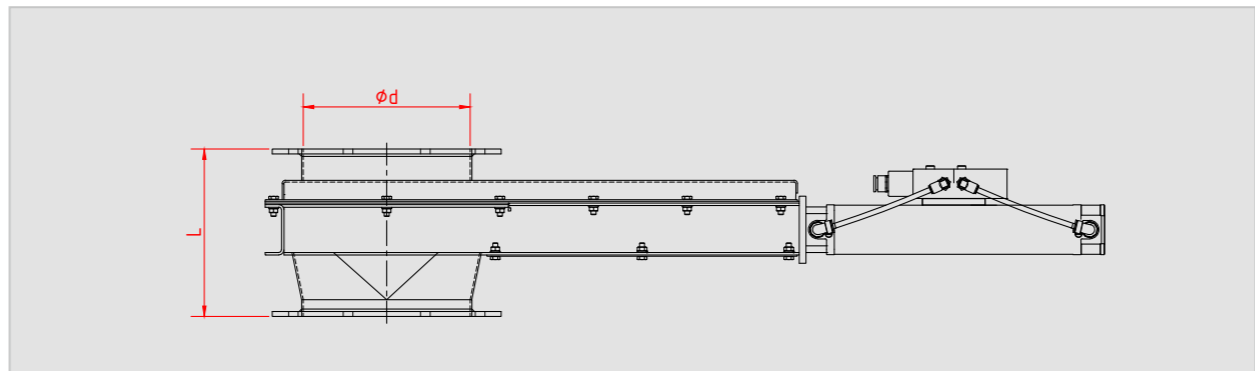
pneumatically operated, lifting cylinder
5/2-way-solenoid-valve, single solenoid, 24 V DC,
2 limit switches
make: Festo

Abbildung | Illustration



Dimensions					
DN	φd	A	B	C	L
80	77	556	358	140	150
100	99	650	370	160	104
120	119	697	432	180	138
150	149	814	505	220	152
175	174	860	555	245	212
200	199	1000	645	290	182
250	249	1182	776	345	217
300	299	1337	881	395	277

Technische Zeichnung | Technical drawing



	1,5 mm pulverbeschichtet 1,5 mm powder coated	2 mm pulverbeschichtet 2 mm powder coated	1,5 mm 1.4301 1,5 mm 1.4301	2 mm 1.4301 2 mm 1.4301
DN	Art.-Nr.	Art.-Nr.	Art.-Nr.	Art.-Nr.
80	90815069		90813069	
DN 80		91025069		91023069
DN 100		91225069		91223069
DN 120		91525069		91523069
DN 150		91725069		91723069
DN 175		92025069		92023069
DN 200		92525069		92523069
DN 250		93025069		93023069



TWO-WAY VALVES WITH FLAP SEAL | KLAPPKÄSTEN MIT KLAPPENDICHTUNG

Information

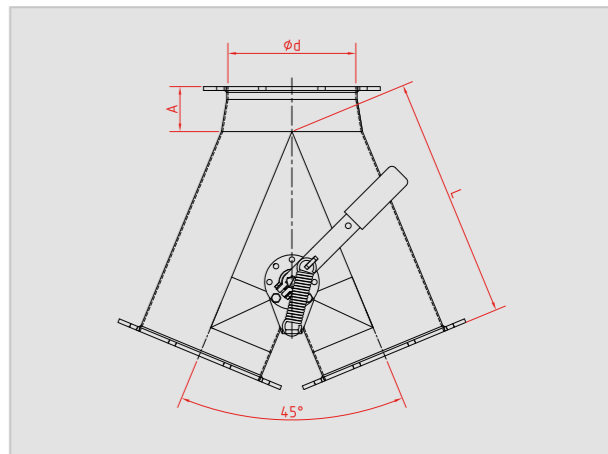
**45°, symmetrisch,
handbetätigt**

**45°, symmetrical,
manually operated**

Abbildung | Illustration



Technische Zeichnung | Technical drawing



Dimensions			
DN	φd	A	L
100	99	50	250
120	119	50	275
150	149	70	320
175	174	70	350
200	199	70	380
250	249	70	440
300	299	80	515
350	349	100	600
400	399	120	667

	2 mm pulverbeschichtet 2 mm powder coated	3 mm pulverbeschichtet 3 mm powder coated	2 mm feuerverzinkt 2 mm hot-dip galv.	3 mm feuerverzinkt 3 mm hot-dip galv.	2 mm 1.4301 2 mm 1.4301
DN	Art.-Nr.	Art.-Nr.	Art.-Nr.	Art.-Nr.	Art.-Nr.
DN 100	9102113610		9102213610		9102313610
DN 120	9122113610		9122213610		9122313610
DN 150	9152113610	9153113610	9152213610	9153213610	9152313610
DN 175	9172113610	9173113610	9172213610	9173213610	9172313610
DN 200	9202113610	9203113610	9202213610	9203213610	9202313610
DN 250	9252113610	9253113610	9252213610	9253213610	9252313610
DN 300	9302113610	9303113610	9302213610	9303213610	9302313610
DN 350	9352113610	9353113610			9352313610
DN 400	9402113610	9403113610			9402313610

KLAPPKÄSTEN MIT KLAPPENDICHTUNG | TWO-WAY VALVES WITH FLAP SEAL



Information

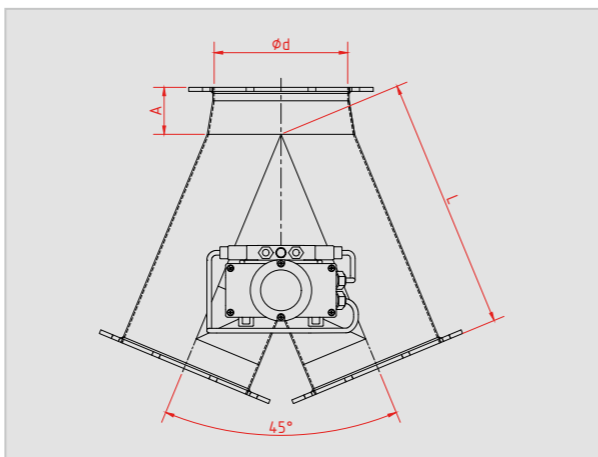
45°, symmetrisch, pneumatisch betätigt, Drehantrieb
5/2-Wege-Magnetventil, bistabil, 24 V DC
2 Endschalter

45°, symmetrical, pneumatically operated, rotary actuator
5/2-way-solenoid-valve, double solenoid, 24 V DC
2 limit switches

Abbildung | Illustration



Technische Zeichnung | Technical drawing



Dimensions			
DN	φd	A	L
100	99	50	250
120	119	50	275
150	149	70	320
175	174	70	350
200	199	70	380
250	249	70	440
300	299	80	515
350	349	100	600
400	399	120	667

	2 mm pulverbeschichtet 2 mm powder coated		3 mm pulverbeschichtet 3 mm powder coated		2 mm 1.4301 2 mm 1.4301	
	Art.-Nr.	€	Art.-Nr.	€	Art.-Nr.	€
DN 100	9102116610				9102316610	
DN 120	9122116610				9122316610	
DN 150	9152116610		9153116610		9152316610	
DN 175	9172116610		9173116610		9172316610	
DN 200	9202116610		9203116610		9202316610	
DN 250	9252116610		9253116610		9252316610	
DN 300	9302116610		9303116610		9302316610	
DN 350	9352116610		9353116610		9352316610	
DN 400	9402116610		9403116610		9402316610	



TWO-WAY VALVES WITH FLAP SEAL | KLAPPKÄSTEN MIT KLAPPENDICHTUNG

Information

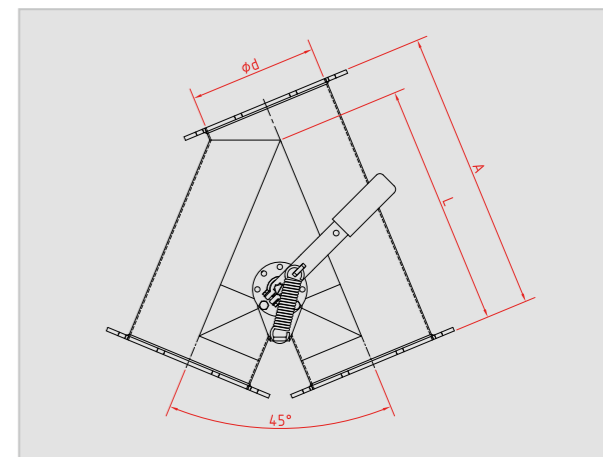
45°, asymmetrisch, handbetätigt

45°, asymmetrical, manually operated

Abbildung | Illustration



Technische Zeichnung | Technical drawing



Dimensions			
DN	φd	L	A
100	99	250	290
120	119	275	320
150	149	320	370
175	174	350	410
200	199	380	440
250	249	440	525
300	299	515	610
350	349	600	740
400	399	667	850

	2 mm pulverbeschichtet 2 mm powder coated		3 mm pulverbeschichtet 3 mm powder coated		2 mm feuerverzinkt 2 mm hot-dip galv.		3 mm feuerverzinkt 3 mm hot-dip galv.		2 mm 1.4301 2 mm 1.4301	
	Art.-Nr.	€	Art.-Nr.	€	Art.-Nr.	€	Art.-Nr.	€	Art.-Nr.	€
DN 100	9102113510				9102213510				9102313510	
DN 120	9122113510				9122213510				9122313510	
DN 150	9152113510		9153113510		9152213510		9153213510		9152313510	
DN 175	9172113510		9173113510		9172213510		9173213510		9172313510	
DN 200	9202113510		9203113510		9202213510		9203213510		9202313510	
DN 250	9252113510		9253113510		9252213510		9253213510		9252313510	
DN 300	9302113510		9303113510		9302213510		9303213510		9302313510	
DN 350	9352113510		9353113510						9352313510	
DN 400	9402113510		9403113510						9402313510	

KLAPPKÄSTEN MIT KLAPPENDICHTUNG | TWO-WAY VALVES WITH FLAP SEAL



Information

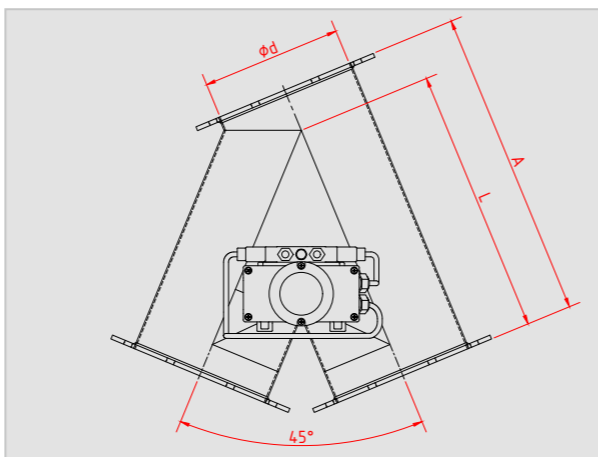
45°, asymmetrisch, pneumatisch betätigt, Drehantrieb
5/2-Wege-Magnetventil, bistabil, 24 V DC
2 Endschalter

45°, asymmetrical, pneumatically operated, rotary actuator
5/2-way-solenoid-valve, double solenoid, 24 V DC
2 limit switches

Abbildung | Illustration



Technische Zeichnung | Technical drawing



Dimensions			
DN	ϕd	L	A
100	99	250	290
120	119	275	320
150	149	320	370
175	174	350	410
200	199	380	440
250	249	440	525
300	299	515	610
350	349	600	740
400	399	667	850

	2 mm pulverbeschichtet 2 mm powder coated		3 mm pulverbeschichtet 3 mm powder coated		2 mm 1.4301 2 mm 1.4301	
	Art.-Nr.	€	Art.-Nr.	€	Art.-Nr.	€
DN 100	9102116510				9102316510	
DN 120	9122116510				9122316510	
DN 150	9152116510		9153116510		9152316510	
DN 175	9172116510		9173116510		9172316510	
DN 200	9202116510		9203116510		9202316510	
DN 250	9252116510		9253116510		9252316510	
DN 300	9302116510		9303116510		9302316510	
DN 350	9352116510		9353116510		9352316510	
DN 400	9402116510		9403116510		9402316510	



TWO-WAY VALVES WITH FLAP SEAL | KLAPPKÄSTEN MIT KLAPPENDICHTUNG

Information

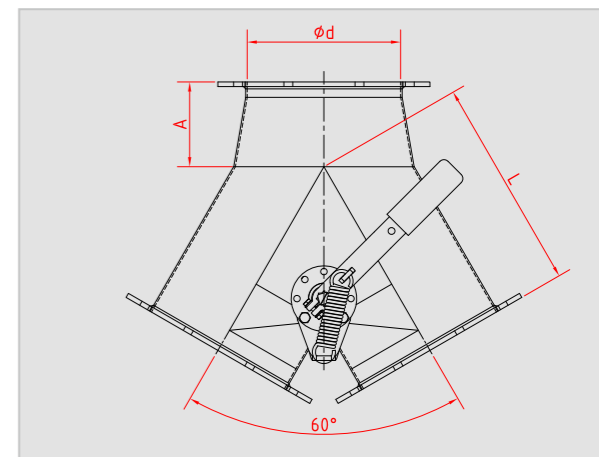
60°, symmetrisch, handbetätigt

60°, symmetrical, manually operated

Abbildung | Illustration



Technische Zeichnung | Technical drawing



Dimensions			
DN	ϕd	A	L
100	99	50	180
120	119	50	200
150	149	80	230
175	174	80	260
200	199	110	275
250	249	115	325
300	299	145	385
350	349	105	435
400	399	105	485

	2 mm pulverbeschichtet 2 mm powder coated		3 mm pulverbeschichtet 3 mm powder coated		2 mm feuerverzinkt 2 mm hot-dip galv.		3 mm feuerverzinkt 3 mm hot-dip galv.		2 mm 1.4301 2 mm 1.4301	
	Art.-Nr.	€	Art.-Nr.	€	Art.-Nr.	€	Art.-Nr.	€	Art.-Nr.	€
DN 100	9102113620				9102213620				9102313620	
DN 120	9122113620				9122213620				9122313620	
DN 150	9152113620		9153113620		9152213620		9153213620		9152313620	
DN 175	9172113620		9173113620		9172213620		9173213620		9172313620	
DN 200	9202113620		9203113620		9202213620		9203213620		9202313620	
DN 250	9252113620		9253113620		9252213620		9253213620		9252313620	
DN 300	9302113620		9303113620		9302213620		9303213620		9302313620	
DN 350	9352113620		9353113620						9352313620	
DN 400	9402113620		9403113620						9402313620	

KLAPPKÄSTEN MIT KLAPPENDICHTUNG | TWO-WAY VALVES WITH FLAP SEAL



Information

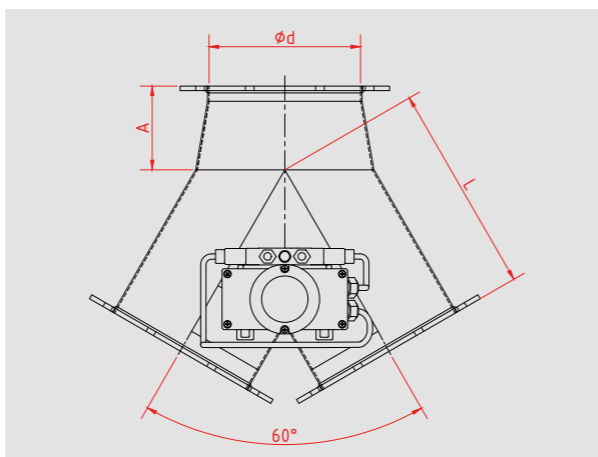
60°, symmetrisch, pneumatisch betätigt, Drehantrieb
5/2-Wege-Magnetventil, bistabil, 24 V DC
2 Endschalter

60°, symmetrical, pneumatically operated, rotary actuator
5/2-way-solenoid-valve, double solenoid, 24 V DC
2 limit switches

Abbildung | Illustration



Technische Zeichnung | Technical drawing



Dimensions			
DN	ød	A	L
100	99	50	180
120	119	50	200
150	149	80	230
175	174	80	260
200	199	110	275
250	249	115	325
300	299	145	385
350	349	105	435
400	399	105	485

	2 mm pulverbeschichtet 2 mm powder coated		3 mm pulverbeschichtet 3 mm powder coated		2 mm 1.4301 2 mm 1.4301	
	Art.-Nr.	€	Art.-Nr.	€	Art.-Nr.	€
DN 100	9102116620				9102316620	
DN 120	9122116620				9122316620	
DN 150	9152116620		9153116620		9152316620	
DN 175	9172116620		9173116620		9172316620	
DN 200	9202116620		9203116620		9202316620	
DN 250	9252116620		9253116620		9252316620	
DN 300	9302116620		9303116620		9302316620	
DN 350	9352116620		9353116620		9352316620	
DN 400	9402116620		9403116620		9402316620	



TWO-WAY VALVES WITH FLAP SEAL | KLAPPKÄSTEN MIT KLAPPENDICHTUNG

Information

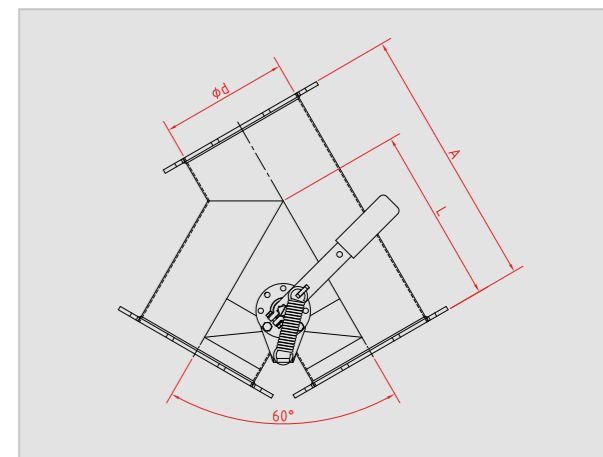
60°, asymmetrisch, handbetätigt

60°, asymmetrical, manually operated

Abbildung | Illustration



Technische Zeichnung | Technical drawing



Dimensions			
DN	ød	L	A
100	99	180	245
120	119	200	270
150	149	230	330
175	174	260	350
200	199	275	410
250	249	325	460
300	299	385	575
350	349	435	670
400	399	485	750

	2 mm pulverbeschichtet 2 mm powder coated		3 mm pulverbeschichtet 3 mm powder coated		2 mm feuerverzinkt 2 mm hot-dip galv.		3 mm feuerverzinkt 3 mm hot-dip galv.		2 mm 1.4301 2 mm 1.4301	
	Art.-Nr.	€	Art.-Nr.	€	Art.-Nr.	€	Art.-Nr.	€	Art.-Nr.	€
DN 100	9102113520				9102213520				9102313520	
DN 120	9122113520				9122213520				9122313520	
DN 150	9152113520		9153113520		9152213520		9153213520		9152313520	
DN 175	9172113520		9173113520		9172213520		9173213520		9172313520	
DN 200	9202113520		9203113520		9202213520		9203213520		9202313520	
DN 250	9252113520		9253113520		9252213520		9253213520		9252313520	
DN 300	9302113520		9303113520		9302213520		9303213520		9302313520	
DN 350	9352113520		9353113520						9352313520	
DN 400	9402113520		9403113520						9402313520	

KLAPPKÄSTEN MIT KLAPPENDICHTUNG | TWO-WAY VALVES WITH FLAP SEAL



Information

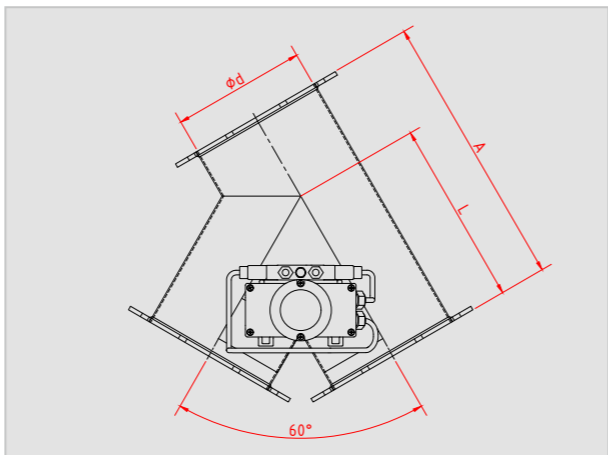
60°, asymmetrisch, pneumatisch betätigt, Drehantrieb
5/2-Wege-Magnetventil, bistabil, 24 V DC
2 Endschalter

60°, asymmetrical, pneumatically operated, rotary actuator
5/2-way-solenoid-valve, double solenoid, 24 V DC
2 limit switches

Abbildung | Illustration



Technische Zeichnung | Technical drawing



Dimensions			
DN	ød	L	A
100	99	180	245
120	119	200	270
150	149	230	330
175	174	260	350
200	199	275	410
250	249	325	460
300	299	385	575
350	349	435	670
400	399	485	750

	2 mm pulverbeschichtet 2 mm powder coated		3 mm pulverbeschichtet 3 mm powder coated		2 mm 1.4301 2 mm 1.4301	
	Art.-Nr.	€	Art.-Nr.	€	Art.-Nr.	€
DN 100	9102116520				9102316520	
DN 120	9122116520				9122316520	
DN 150	9152116520		9153116520		9152316520	
DN 175	9172116520		9173116520		9172316520	
DN 200	9202116520		9203116520		9202316520	
DN 250	9252116520		9253116520		9252316520	
DN 300	9302116520		9303116520		9302316520	
DN 350	9352116520		9353116520		9352316520	
DN 400	9402116520		9403116520		9402316520	



Information

45° mit Klappendichtung und Kontrollöffnungen, pneumatisch betätigt, Drehantrieb
5/2-Wege-Magnetventil, bistabil, 24 V DC,
2 Endschalter,
Gehäuse aus 4 mm Stahl,
mit herausnehmbarem Klappenblatt,
Kopfstück wahlweise sym. / asym. montierbar

Blechdicke der Übergangsstücke
pulverbeschichtet: 3 mm
1.4301: 2 mm

45° with flap seal and inspection openings, pneumatically operated, rotary actuator
5/2-way-solenoid-valve, double solenoid, 24 V DC,
2 limit switches,
housing made of 4 mm steel,
with removable flap,
inlet optionally sym. / asym. mountable

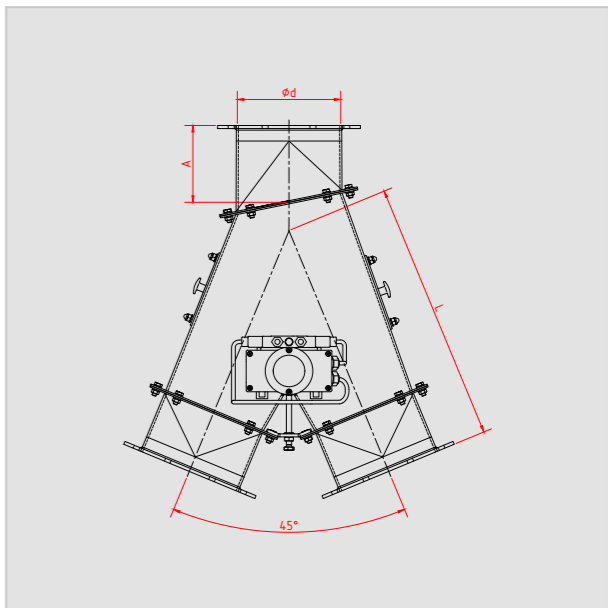
sheet thickness of transition pieces
powder coated: 3 mm
1.4301: 2 mm

Abbildung | Illustration



Dimensions			
DN	ød	A	L
150	149	116	420
200	199	145	504
250	249	167	590
300	299	205	725
350	349	240	780
400	399	277	844

Technische Zeichnung | Technical drawing



	pulverbeschichtet powder coated		1.4301 1.4301	
	Art.-Nr.	€	Art.-Nr.	€
DN 150	91541968		91543968	
DN 200	92041968		92043968	
DN 250	92541968		92543968	
DN 300	93041968		93043968	
DN 350	93541968		93543968	
DN 400	94041968		94043968	

Festflansch | welded flange

DREHROHRVERTEILER MIT SERVOMOTOR

ROTARY DISTRIBUTOR HEADS WITH SERVO MOTOR



Durch ein standardisiertes Design sind NORO-Drehrohrverteiler generell ATEX-konform. Die Positionierung mittels Absolutwertgeber macht einzelne Sensoren überflüssig. Die Luft-Drehdurchführung beinhaltet generell einen zusätzlichen Luftweg, welcher eine einfache Nachrüstung eines pneumatischen Vibrationsgerätes ermöglicht. Programm und Steuerkasten sind dafür ebenfalls bereits vorbereitet.

Eigenschaften des Drehrohrverteilers:

- ATEX-konform (Zone 22 / Staub)
- hohe Energieeffizienz
- massive Lagerung durch Kugeldrehverbindung
- vorbereitet für einfache, nachträgliche Installation eines pneumatischen Vibrationsgerätes am Drehrohr
- hohe Langlebigkeit durch SEW-Servomotor
- Sensor: Absolutwertgeber
- minimierter Instandhaltungsaufwand

Eigenschaften der Steuerung:

- Schaltschrank Rittal AX
- Siemens SPS
- Memory Card SIMATIC
- Frequenzumrichter SEW Movidrive
- Türsicherheitsschalter bzw. sichere Abschaltung des Frequenzumrichters (STO / PL d)
- Profinet PN/PN Koppler zur Netztrennung
- Integration in übergeordnete Steuerung via Profinet (Plug and Play) oder konventioneller Verdrahtung
- Einbindung mit bereitgestelltem Datenbaustein
- Netzanschluss 3 x 380 - 500 V 50/60 Hz



Due to a standardized design rotary distributor heads from NORO are generally ATEX compliant. Positioning by an absolute encoder eliminates the need for individual sensors. The air rotary joint generally includes an additional air path, which allows easy retrofitting of a pneumatic vibration unit. Program and control box are already prepared for this.

Properties of rotary distributor heads:

- ATEX compliant (zone 22 / dust)
- high energy efficiency
- massive bearing due to ball slewing ring
- prepared for simple subsequent installation of a pneumatic vibration unit on the rotary tube
- high durability due to SEW servo motor
- sensor: absolute encoder
- minimized maintenance effort

Properties of control unit:

- control cabinet Rittal AX
- Siemens PLC
- memory card SIMATIC
- frequency inverter SEW movidrive
- Door safety switch or safe shutdown of the inverter (STO / PL d)
- Profinet PN/PN coupler for network separation
- integration into higher-level control via Profinet (plug and play) or conventional wiring
- integration with the data block provided
- power supply 3 x 380 - 500 V 50/60 Hz



Bis zu 75%
weniger Aufwand
bei der Inbetriebnahme.

Up to 75%
less effort during
commissioning.

Standardausführung
in ATEX

Standard version
in ATEX

Ausführung
in 45° und 60°

Version
in 45° and 60°

DREHROHRVERTEILER, 60° | ROTARY DISTRIBUTOR HEADS, 60°



Abbildung | Illustration



Information



staubdicht

- pulverbeschichtet
- ATEX Ausführung (Zone 22)
- SEW Servomotor
- elektromotorisch verfahrbares Drehrohr aus dickwandigem DIN-Stahlrohr
- obere Drehrohrlagerung mit Drehkranz
- Anpressung des Schieberohrs über zwei Kurzhubzylinder
- Überwachung der Prozessluft mittels Drucksensor
- Obertrichter mit Inspektionsöffnung und drei Kranösen
- Untertrichter mit Wischer, Aspirationsanschluss DN 120 und vier Auflagepratzen

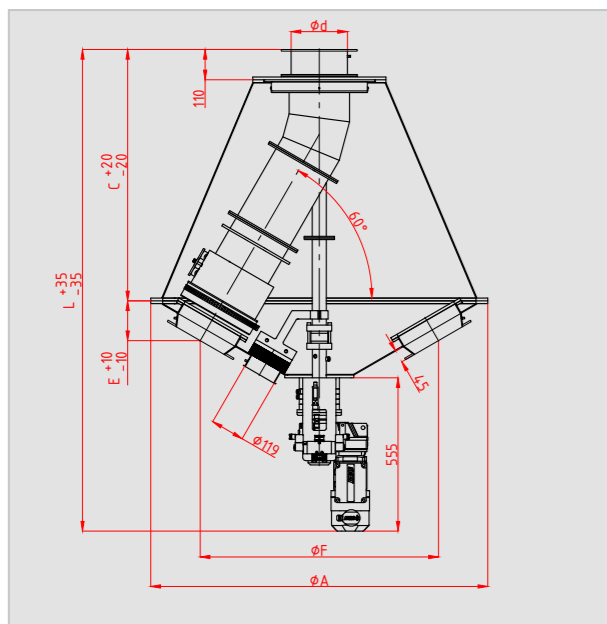
Information



dust-tight

- powder coated
- ATEX version (zone 22)
- SEW servo motor
- electrically driven rotary pipe from thick-walled DIN-steel pipe
- upper rotational pipe bearing with slewing ring
- pressing-on of the sliding pipe by two short-stroke cylinders
- monitoring of process air by pressure sensor
- upper hopper with inspection opening and three lifting lugs
- lower hopper with wiper, aspiration connection DN 120 and four support brackets

Technische Zeichnung | Technical drawing



60°	DN 100	DN 120	DN 150	DN 175	DN 200
Ausläufe	Art.-Nr.	Art.-Nr.	Art.-Nr.	Art.-Nr.	Art.-Nr.
4	9103104699	9123104699	9153104699	9173104699	9203104699
6	9103106699	9123106699	9153106699	9173106699	9203106699
8	9103108699	9123108699	9153108699	9173108699	9203108699
10	9103110699	9123110699	9153110699	9173110699	9203110699
12	9103112699	9123112699	9153112699	9173112699	9203112699
14	9103114699	9123114699	9153114699	9173114699	9203114699
16	9103116699	9123116699	9153116699	9173116699	9203116699
18	9103118699	9123118699	9153118699	9173118699	9203118699
20	9103120699	9123120699	9153120699	9173120699	9203120699

60°	DN 250	DN 300
Ausläufe	Art.-Nr.	Art.-Nr.
4	9253104699	9303104699
6	9253106699	9303106699
8	9253108699	9303108699
10	9253110699	9303110699
12	9253112699	9303112699
14	9253114699	9303114699
16	9253116699	

Steuereinheit für einen Drehrohrverteiler mit Servomotor Control unit for one rotary distributor with servo motor	
Art.-Nr.	
5506000 *	

* Artikel nicht rabattfähig | Mehrfachsteuerung auf Anfrage
* article not discountable | multi control unit on request

ROTARY DISTRIBUTOR HEADS | DREHROHRVERTEILER



Dimensions						
DN	Ausläufe	A	C	E	F	L
100	4	1220	970	112	958	1726
	6					
	8					
	10					
	12					
	14					
	16					
	18					
	20					
120	4	1220	945	120	932	1701
	6					
	8					
	10					
	12					
	14					
	16					
	18					
	20					
150	4	1220	939	125	914	1695
	6					
	8					
	10					
	12					
	14					
	16					
	18					
	20					
175	4	1220	910	135	880	1666
	6					
	8					
	10					
	12					
	14					
	16					
	18					
	20					

Dimensions						
DN	Ausläufe	A	C	E	F	L
200	4	1220	910	140	862	1666
	6					
	8					
	10					
	12					
	14					
	16					
	18					
	20					
250	4	1620	1215	155	1210	2057
	6					
	8					
	10					
	12					
	14					
	16					
	18					
	20					
300	4	1620	1196	165	1176	2038
	6					
	8					
	10					
	12					
	14					
	16					
	18					
	20					

BLINDDECKEL | BLANKING COVERS

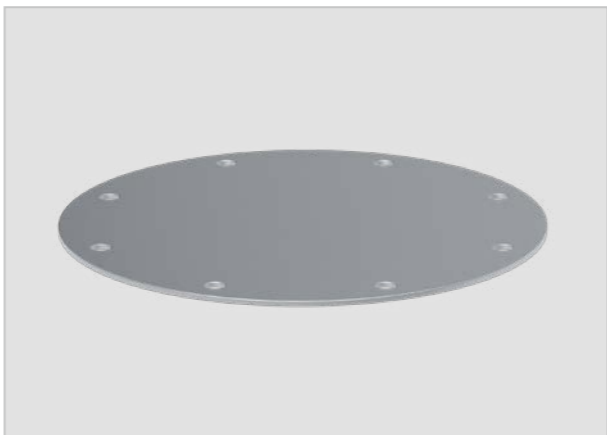


Information

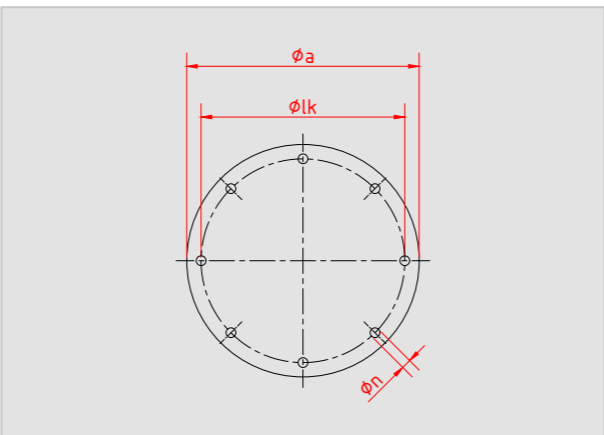
für Flanschverbindungen,
gebohrt nach DIN 24154 R2

for flange connections,
drilled according to DIN 24154 R2

Abbildung | Illustration



Technische Zeichnung | Technical drawing



Dimensions				
DN	φa	φlk	φn	Lochzahl
80	142	118	9,5	4
100	165	139	9,5	4
120	185	165	9,5	4
140	212	182	11,5	8
150	225	191	11,5	8
160	234	200	11,5	8
175	250	219	11,5	8
200	275	241	11,5	8
224	295	265	11,5	8
250	326	292	11,5	8
280	363	332	11,5	8
300	385	349	11,5	8
315	398	366	11,5	8
350	435	405	11,5	8
400	488	448	11,5	12
450	537	497	11,5	12
500	587	551	11,5	12
560	664	629	14	16
630	734	698	14	16
710	814	775	14	16

	6 mm pulverbeschichtet 6 mm powder coated		3 mm 1.4301 3 mm 1.4301		6 mm 1.4301 6 mm 1.4301	
	Art.-Nr.	€	Art.-Nr.	€	Art.-Nr.	€
DN 80			0833115			
DN 100			1033115			
DN 120			1233115			
DN 140			1433115			
DN 150			1533115			
DN 160			1633115			
DN 175			1733115			
DN 200			2033115			
DN 224			2233115			
DN 250			2533115			
DN 280			2833115			
DN 300			3033115			
DN 315			3133115			
DN 350	3561115				3563115	
DN 400	4061115				4063115	
DN 450	4561115				4563115	
DN 500	5061115				5063115	
DN 560	5661115				5663115	
DN 630	6361115				6363115	
DN 710	7161115				7163115	



Information

für Deckenbefestigung
mit Dämmeinlage aus EPDM
Temperaturbereich: -40°C / +120°C

for ceiling mounting
with insulation made of EPDM
temperature range: -40°C / +120°C

Auch mit Dämmeinlage aus Silikon erhältlich.
Also available with insulation made of silicone.

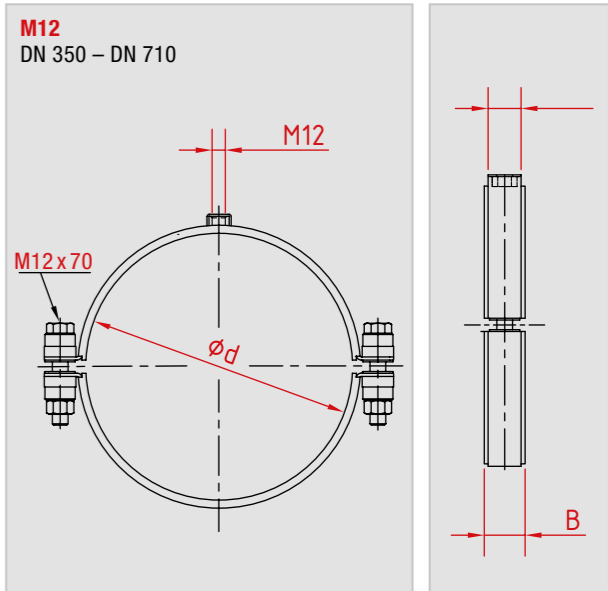
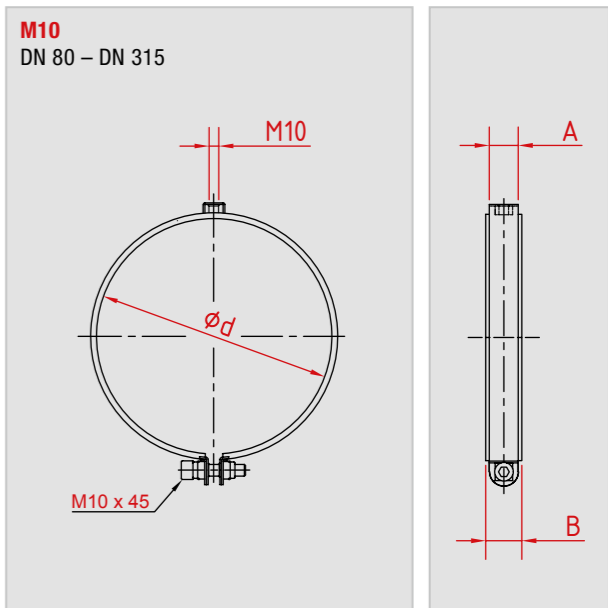
Dimensions				
DN	φd	A	B	s
80	80	25	31	1,5
100	102	25	31	1,5
120	123	25	31	1,5
140	139	25	31	1,5
150	153	25	31	1,5
160	163	25	31	1,5
175	178	25	31	1,5
200	203	25	31	1,5
224	223	25	31	1,5
250	253	25	31	1,5
280	280	25	31	1,5
300	303	25	31	1,5
315	315	30	36	2,5
350	353	30	36	2,5
400	402	30	36	2,5
450	452	30	36	2,5
500	502	30	36	2,5
560	562	30	36	2,5
630	632	30	36	2,5
710	712	30	36	2,5

Abbildung | Illustrations



	galv. verzinkt electr. galvanized		1.4301 1.4301	
	Art.-Nr.	€	Art.-Nr.	€
DN 80	0802840		0803840	
DN 100	1002840		1003840	
DN 120	1202840		1203840	
DN 140	1402840		1403840	
DN 150	1502840		1503840	
DN 160	1602840		1603840	
DN 175	1702840		1703840	
DN 200	2002840		2003840	
DN 224	2202840		2203840	
DN 250	2502840		2503840	
DN 280	2802840		2803840	
DN 300	3002840		3003840	
DN 315	3102840		3103840	
DN 350	3502840		3503840	
DN 400	4002840		4003840	
DN 450	4502840		4503840	
DN 500	5002840		5003840	
DN 560	5602840		5603840	
DN 630	6302840		6303840	
DN 710	7102840		7103840	

Technische Zeichnung | Technical drawing



Festflansch | welded flange

ROHRSCHELLEN | PIPE CLAMPS



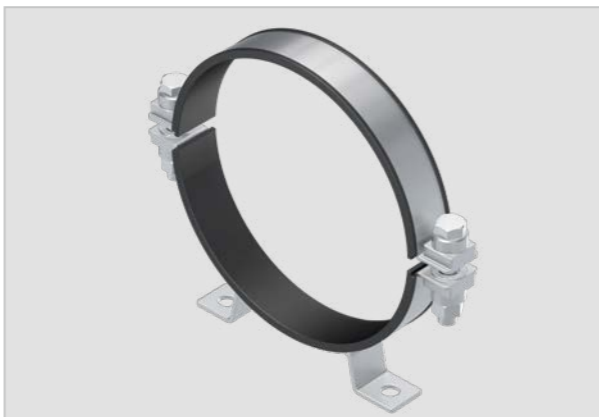
Information

 **für Wandbefestigung
mit Dämmeinlage aus EPDM**
Temperaturbereich: -40°C / +120°C

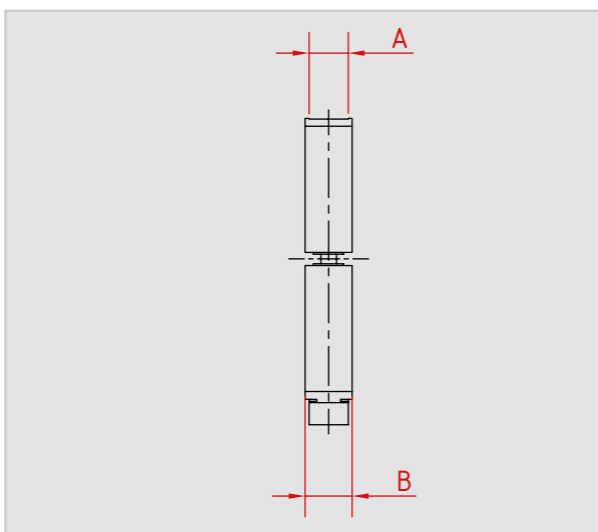
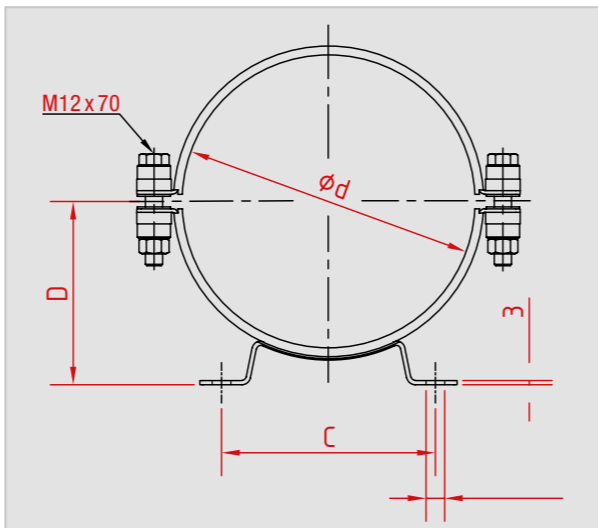
 **for wall mounting
with insulation made of EPDM**
temperature range: -40°C / +120°C

**Auch mit Dämmeinlage aus Silikon erhältlich.
Also available with insulation made of silicone.**

Abbildung | Illustrations





Technische Zeichnung | Technical drawing

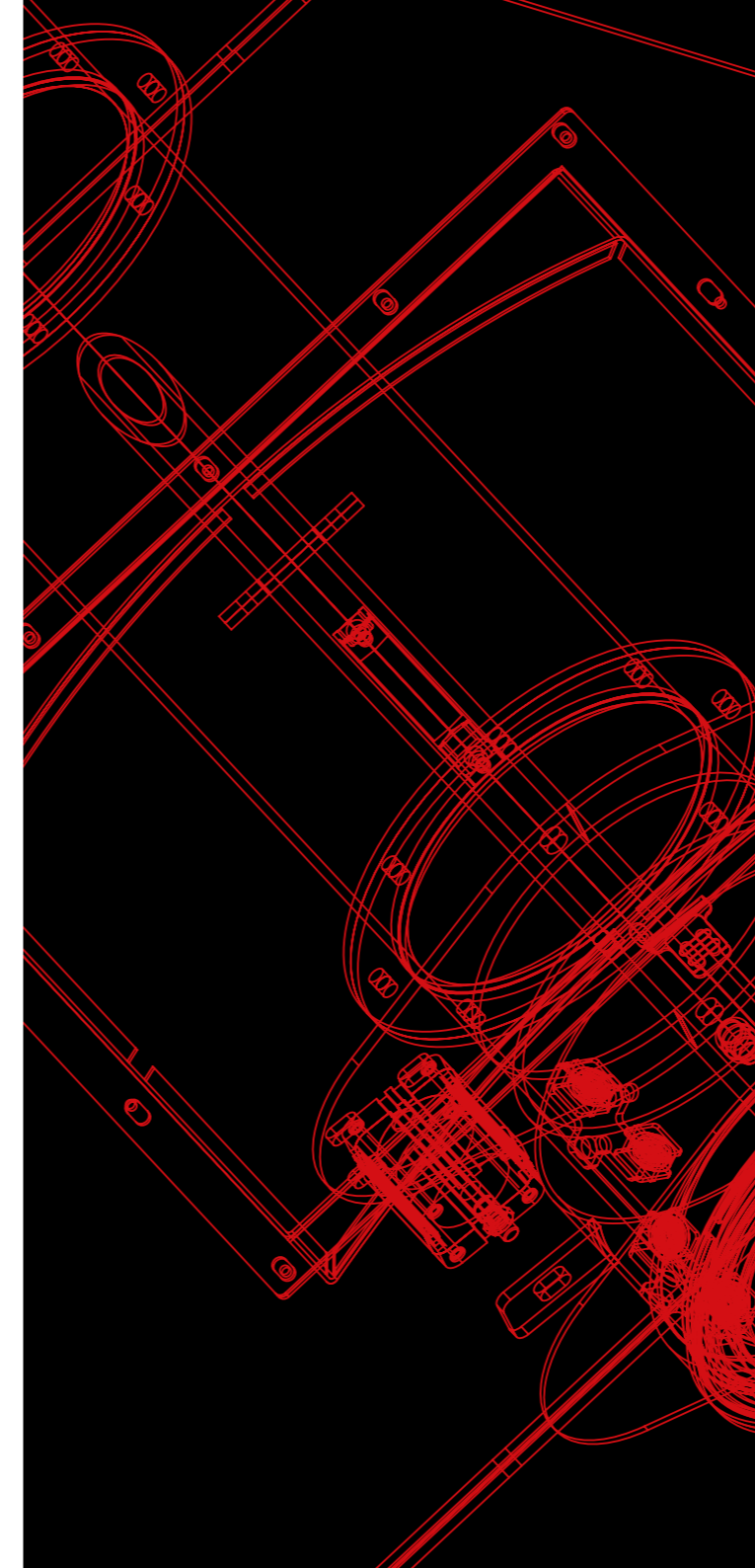


Dimensions						
DN	ød	A	B	C	D	s
80	80	30	31	138	64	2,5
100	102	30	31	138	75	2,5
120	123	30	31	138	86	2,5
140	139	30	31	138	94	2,5
150	153	30	31	148	101	2,5
160	163	30	31	148	108	2,5
175	178	30	31	148	113	2,5
200	203	30	31	148	126	2,5
224	223	30	31	148	136	2,5
250	253	30	31	230	151	2,5
280	280	30	31	230	166	2,5
300	303	30	31	230	176	2,5
315	315	30	31	230	195	2,5
350	353	30	36	260	204	2,5
400	402	30	36	260	228	2,5
450	452	30	36	300	254	2,5
500	502	30	36	300	279	2,5
560	562	30	36	350	309	2,5
630	632	30	36	350	344	2,5
710	712	40	46	350	385	2,5

	galv. verzinkt electr. galvanized	1.4301 1.4301
	Art.-Nr.	Art.-Nr.
DN 80	0802830	0803830
DN 100	1002830	1003830
DN 120	1202830	1203830
DN 140	1402830	1403830
DN 150	1502830	1503830
DN 160	1602830	1603830
DN 175	1702830	1703830
DN 200	2002830	2003830
DN 224	2202830	2203830
DN 250	2502830	2503830
DN 280	2802830	2803830
DN 300	3002830	3003830
DN 315	3102830	3103830
DN 350	3502830	3503830
DN 400	4002830	4003830
DN 450	4502830	4503830
DN 500	5002830	5003830
DN 560	5602830	5603830
DN 630	6302830	6303830
DN 710	7102830	7103830

 **Verkaufsbedingungen
Schlagwortregister
NORO online
Impressum**

 **Conditions of sale
Index
NORO online
Imprint**



ALLGEMEINE VERKAUFSBEDINGUNGEN



1. Geltungsbereich

1.1 Diese Allgemeinen Verkaufsbedingungen (nachfolgend auch „AVB“) gelten für alle Lieferungen, Leistungen und Angebote an Kunden (nachfolgend auch „Käufer“) der NORO Gesellschaft für Rohrsysteme mbH (nachfolgend auch „NORO“). Sie gelten insbesondere für Verträge über den Verkauf und/oder die Lieferung beweglicher Sachen (nachfolgend auch „Ware“), ohne Rücksicht darauf, ob NORO die Ware selbst herstellt oder bei Zulieferern einkauft (§§ 433, 651 BGB). Diese AVB gelten nur, wenn der Käufer Unternehmer (§ 14 BGB), eine juristische Person des öffentlichen Rechts oder ein öffentlich-rechtliches Sondervermögen ist.

1.2 Diese AVB gelten ausschließlich. Abweichenden, entgegenstehenden oder ergänzenden Bedingungen des Käufers wird hiermit ausdrücklich widersprochen. Sie werden nur dann und insoweit Vertragsbestandteil, als NORO ihrer Geltung ausdrücklich schriftlich zugestimmt hat. Das Zustimmungserfordernis gilt in jedem Fall, insbesondere auch dann, wenn NORO in Kenntnis abweichender, entgegenstehender oder ergänzender Bedingungen des Käufers vorbehaltslos den Vertragsschluss vornimmt oder an den Käufer liefert oder leistet. Spätestens mit der Entgegennahme der von NORO gelieferten Ware oder Leistungen durch den Käufer gelten diese AVB als angenommen.

1.3 Diese AVB gelten in ihrer jeweiligen Fassung als Rahmenvereinbarung auch für künftige Verträge mit demselben Abnehmer, ohne dass NORO in jedem Einzelfall wieder auf ihre Geltung hinweisen müsste. Über Änderungen der AVB wird NORO den Abnehmer informieren.

2. Angebot, Vertragsschluss und -inhalt

2.1 Alle Angebote von NORO, mündlich oder schriftlich, sind freibleibend und unverbindlich und verpflichten NORO nicht zum Vertragsabschluss bzw. zur Lieferung oder Leistung, sofern sie nicht ausdrücklich als verbindlich gekennzeichnet sind oder eine bestimmte Annahmefrist enthalten.

2.2 Die Bestellung der Ware oder Leistung durch den Käufer gilt als verbindliches Vertragsangebot. Sofern sich aus der Bestellung nichts anderes ergibt, ist NORO berechtigt, dieses Vertragsangebot innerhalb von vierzehn (14) Tagen nach seinem Zugang anzunehmen. Die Annahme durch NORO kann entweder schriftlich (z.B. durch Auftragsbestätigung) oder durch Auslieferung der Ware oder Erbringung der Leistung an den Käufer erklärt werden.

2.3 Der Käufer ist verpflichtet, die schriftliche Annahmeerklärung von NORO (z.B. Auftragsbestätigung) auf Richtigkeit und Vollständigkeit zu überprüfen und etwaige Abweichungen von seiner Bestellung spätestens innerhalb von fünf (5) Tagen nach Zugang der Annahmeerklärung gegenüber NORO bekanntzugeben; andernfalls gilt der ggf. abweichende Inhalt der Annahmeerklärung als vom Käufer genehmigt.

2.4 Für den Inhalt vertraglicher Abreden ist ein schriftlicher Vertrag bzw. die schriftliche Auftragsbestätigung von NORO maßgebend. Mit Ausnahme von Geschäftsführern oder Prokuristen sind die Vertreter von NORO nicht berechtigt, Beschaffenheits- oder Haltbarkeitsgarantien oder sonstige Garantien zu geben oder Vereinbarungen zu treffen, die von diesen AVB abweichen. Solche eventuellen Vereinbarungen bedürfen zu ihrer Wirksamkeit der schriftlichen Bestätigung durch NORO. Zu Beratungs- und Montageleistungen ist NORO nur dann verpflichtet, wenn dies in der Auftragsbestätigung ausdrücklich erwähnt wird. Leistungen, die über den Umfang der Auftragsbestätigung hinausgehen und zu deren Erbringung NORO nicht gesetzlich verpflichtet ist, sind gesondert vom Käufer zu vergüten.

2.5 Alle Angaben in Angeboten, Auftragsbestätigungen, Katalogen, Maßblättern und sonstigen technischen Unterlagen (z.B. Gewichte, Maße, Gebrauchswerte, Belastbarkeit, Toleranzen und technische Daten) sind nur annähernd maßgebend und verbindlich nur dann, sofern dies ausdrücklich schriftlich vereinbart wird oder die Verwendbarkeit zum vertraglich vorgesehenen Zweck eine genaue Übereinstimmung voraussetzt. Sie stellen keine Beschaffenheits- und/oder Haltbarkeitsgarantie dar, sondern Beschreibungen oder Kennzeichnungen der Lieferung oder Leistung. Handelsübliche Abweichungen und Abweichungen, die aufgrund technischer Vorschriften erfolgen oder technische Verbesserungen darstellen, sowie die Ersetzung von Bauteilen durch gleichwertige Teile sind zulässig, soweit sie die Verwendbarkeit zum vertraglich vorgesehenen Zweck nicht beeinträchtigen. Ferner folgt aus den Katalogen und technischen Unterlagen keine

Einstandspflicht für die Verwendungsmöglichkeit der Ware im konkreten Fall; das Verwendungsrisiko trägt der Käufer.

2.6 NORO ist berechtigt, die Kosten für die Ausarbeitung von Angeboten, Kostenvorschlägen und Plänen dem Käufer zu berechnen. Bei einer Auftragserteilung kann von der Berechnung abgesehen werden.

3. Preise

3.1 Die Preise ergeben sich aus den Auftragsbestätigungen und gelten für den dort jeweils aufgeführten Liefer- und Leistungsumfang. Zusätzliche Lieferungen und Leistungen werden gesondert berechnet. Sofern im Einzelfall nicht anders vereinbart, verstehen sich alle Preise EXW (ex works/ab Werk Kruppstraße 1, 49453 Rehden) gemäß den INCOTERMS in der jeweils gültigen Fassung zuzüglich Fracht/Porto, Verpackung, Versicherung, jeweils gültiger gesetzlicher Umsatzsteuer, Zoll (bei Exportlieferungen) sowie Gebühren und anderer öffentlicher Abgaben. Etwaige Erhöhungen des Umsatzsteuersatzes zwischen Bestellung und Lieferung gehen zulasten des Käufers.

3.2 Die Preise sind auf Basis der am Tag des Vertragsschlusses geltenden Abgaben, Beschaffungspreise und Kosten, einschließlich Material-, Rohstoff-, Energie- Arbeits-, Transport- und sonstigen Kosten (nachfolgend zusammen „Kosten“) berechnet. Sofern zwischen Vertragsschluss und Lieferung oder Leistung Kostensenkungen oder -erhöhungen eintreten, ist NORO berechtigt, die Preise entsprechend der am Tag der Lieferung oder Leistung eingetretenen effektiven Kostenänderung anzupassen. Dieses Preisanpassungsrecht gilt nicht, wenn (i) der Preis ausdrücklich als Festpreis schriftlich vereinbart wurde oder (ii) die vereinbarte Liefer- oder Leistungszeit den Zeitraum von mehr als sechs (6) Wochen ab Vertragsschluss nicht überschreitet, es sei denn, dass sich die Lieferung oder Leistung um mehr als sechs (6) Wochen ab Vertragsschluss aus Gründen verzögert, die allein der Käufer zu vertreten hat oder die allein in seinen Risikobereich fallen. NORO wird dem Käufer die Änderung der Kosten auf Verlangen nachweisen.

4. Zahlungsbedingungen und Zurückbehaltungsrechte

4.1 Sofern im Einzelfall nicht anders vereinbart, sind Rechnungsbeträge unmittelbar mit Lieferung und Rechnungsstellung ohne Abzug zahlbar. Eine Zahlung gilt erst dann als erfolgt, wenn NORO über den Betrag verfügen kann. Im Falle von Schecks gilt die Zahlung erst als erfolgt, wenn der Scheck eingelöst wird. Gerät der Käufer in Verzug, so ist NORO berechtigt, von dem betreffenden Zeitpunkt an die jeweils geltenden gesetzlichen Verzugszinsen zu verlangen. NORO bleibt die Geltendmachung eines höheren und über den Verzugszins hinausgehenden Verzugs Schadens vorbehalten.

4.2 Wenn NORO Umstände bekannt werden, die die Kreditwürdigkeit des Käufers infrage stellen, insbesondere ein Scheck nicht eingelöst wird oder der Käufer seine Zahlungen einstellt, so ist NORO berechtigt, die gesamte Restschuld fällig zu stellen. NORO ist in diesem Fall außerdem berechtigt, Vorauszahlungen oder Sicherheitsleistungen zu verlangen.

4.3 Wird nach Abschluss des Vertrages erkennbar, dass der Anspruch von NORO auf Kaufpreiszahlung durch mangelnde Leistungsfähigkeit des Käufers gefährdet ist, so ist NORO nach den gesetzlichen Vorschriften zur Leistungsverweigerung und – ggf. nach Fristsetzung – zum Rücktritt vom Vertrag berechtigt (§ 321 BGB). Bei Verträgen über die Herstellung unvertretbarer Sachen (Einzelanfertigungen) kann NORO den Rücktritt sofort erklären; die gesetzlichen Bestimmungen über die Entbehrlichkeit der Fristsetzung bleiben unberührt.

4.4 NORO ist berechtigt, trotz anderslautender Bestimmungen des Käufers, Zahlungen zunächst auf dessen ältere Schulden anzurechnen und wird den Käufer über die Art der erfolgten Verrechnung informieren. Sind bereits Kosten und Zinsen entstanden, so ist NORO berechtigt, die Zahlung zunächst auf die Kosten, dann auf die Zinsen und zuletzt auf die Hauptleistung anzurechnen.

4.5 Der Käufer ist zur Aufrechnung, Zurückbehaltung oder Minderung, auch wenn Mängelansprüche oder sonstige Gegenansprüche geltend gemacht werden, nur berechtigt, soweit die Gegenansprüche rechtskräftig festgestellt worden oder unstreitig sind. Zur Zurückbehaltung ist der Käufer zudem nur wegen Gegenansprüchen aus demselben Vertragsverhältnis berechtigt.

5. Lieferfristen

5.1 Lieferfristen und Termine, die verbindlich oder unverbindlich vereinbart werden können, bedürfen der Schriftform. Die Lieferfristen beginnen mit dem Datum der Auftragsbestätigung von NORO, jedoch nicht vor völliger Klarstellung sämtlicher Einzelheiten des Auftrags und Erfüllung aller Verpflichtungen des Käufers. Sofern im Einzelfall nicht anders vereinbart, beziehen sich Lieferfristen und Termine auf den Zeitpunkt der Versandbereitschaft. Sie gelten mit der Meldung der Versandbereitschaft durch NORO als eingehalten. Lieferfristen und Termine gelten auch dann als eingehalten, wenn die Ware nicht rechtzeitig versendet werden kann, dies aber nicht von NORO zu vertreten ist.

5.2 NORO haftet – auch bei verbindlich vereinbarten Fristen und Terminen – nicht für die Unmöglichkeit oder Verzögerung von Lieferungen oder Leistungen, soweit diese durch höhere Gewalt oder sonstige, zum Zeitpunkt des Vertragsschlusses nicht vorhersehbare und von NORO nicht zu vertretende Ereignisse verursacht worden sind, z.B. Mangel an Rohstoffen, Streik, Aussperrungen, behördliche Anordnungen, Brand, Diebstahl, Naturereignisse usw., auch wenn sie bei NOROs Lieferanten oder deren Unterlieferanten eintreten. NORO wird den Käufer unverzüglich vom Eintritt eines der vorgenannten Ereignisse benachrichtigen und ist berechtigt, die Lieferung bzw. Leistung um die Dauer der Behinderung zzgl. einer angemessenen Anlaufzeit hinauszuschieben oder wegen des noch nicht erfüllten Teils ganz oder teilweise vom Vertrag zurückzutreten. Wenn die Behinderung länger als drei (3) Monate dauert, ist der Käufer nach angemessener Nachfristsetzung berechtigt, hinsichtlich des noch nicht erfüllten Teils vom Vertrag zurückzutreten. Verlängert sich die Lieferzeit oder wird NORO von der Verpflichtung zur Lieferung oder Leistung frei, so kann der Käufer hieraus keine Schadensersatzansprüche herleiten.

5.3 Der Eintritt des Verzugs für NORO bestimmt sich grundsätzlich nach den gesetzlichen Vorschriften. In jedem Fall ist für den Eintritt des Verzugs aber eine Mahnung des Käufers erforderlich. Sofern NORO die Nichteinhaltung verbindlich zugesagter Fristen und Termine zu vertreten hat und sich in Verzug befindet, hat der Käufer Anspruch auf eine pauschale Verzugsentschädigung in Höhe von einem halben (½) Prozent für jede vollendete Kalenderwoche des Verzuges, insgesamt jedoch höchstens bis zu fünf (5) Prozent des Nettopreises (Lieferwert) der vom Verzug betroffenen Lieferungen und Leistungen. NORO bleibt der Nachweis vorbehalten, dass dem Käufer gar kein Schaden oder nur ein wesentlich geringerer Schaden als vorstehende Pauschale entstanden ist. Die Rechte des Käufers gemäß § 9 dieser AVB bleiben unberührt.

5.4 NORO ist zu Teillieferungen und Teilleistungen berechtigt, wenn (i) die Teillieferung für den Käufer im Rahmen des vertraglichen Bestimmungszwecks verwendbar ist, (ii) die Lieferung der restlichen bestellten Ware sichergestellt ist und (iii) dem Käufer hierdurch kein erheblicher Mehraufwand oder zusätzliche Kosten entstehen (es sei denn, NORO erklärt sich zur Übernahme dieser Kosten bereit). Teillieferungen berechtigen zur gesonderten Rechnungsstellung.

5.5 Die Einhaltung der Liefer- und Leistungsverpflichtungen durch NORO setzt die rechtzeitige und ordnungsgemäße Erfüllung der Verpflichtungen des Käufers voraus. Kommt der Käufer in Annahmeverzug, unterlässt er eine Mitwirkungshandlung oder verzögert sich die Lieferung aus anderen, vom Käufer zu vertretenden Gründen, so ist NORO berechtigt, Ersatz des ihr entstehenden Schadens zu verlangen; mit Eintritt des Annahmeverzugs geht die Gefahr der zufälligen Verschlechterung und des zufälligen Untergangs auf den Käufer über.

6. Versand

6.1 Der Verkauf erfolgt grundsätzlich ab Werk. Versandbereit gemeldete Ware muss unverzüglich, spätestens aber innerhalb von fünf (5) Tagen bei NORO abgerufen werden. Anderenfalls ist NORO berechtigt, die Ware nach eigener Wahl zu versenden. Die Gefahr geht auf den Käufer über, sobald die Ware zur Versendung im NORO-Werk bereitgestellt wurde. Wird der Versand auf Wunsch des Käufers verzögert, geht die Gefahr mit der Meldung der Versandbereitschaft auf ihn über. Versicherungen gegen Schäden aller Art werden nur auf ausdrücklichen Wunsch des Käufers unter Berechnung der vorausgelegten Beträge vorgenommen. Bei Transportschäden hat der Käufer unverzüglich eine Tatbestandsaufnahme durch die zuständigen Stellen (Frachtführer, Spedition etc.) zu veranlassen.



6.2 Wird die Verladung oder Beförderung der Ware aus einem Grund, den NORO nicht zu vertreten hat, verzögert, so sind NORO oder ihre Beauftragten berechtigt, jedoch nicht verpflichtet, auf Kosten und Gefahr des Käufers und unter Ausschluss der Haftung, die Ware nach NOROs Ermessen einzulagern, alle zur Erhaltung der Ware für geeignet erachteten Maßnahmen zu treffen und die Ware als geliefert in Rechnung zu stellen.

7. Mängelansprüche

7.1 NORO wird die Ware frei von Fabrikations- und Materialmängeln liefern. Die Frist für die Geltendmachung von Mängelansprüchen beträgt ein (1) Jahr ab Lieferung der Ware. Dies gilt nicht für Mängelansprüche gem. § 438 Abs. 1 Nr. 2 BGB (bei Bauwerken und Sachen für Bauwerke) sowie Ansprüche nach dem Produkthaftungsgesetz; in diesen Fällen gelten die jeweiligen gesetzlichen Verjährungsfristen. Werden NOROs Betriebs- oder Wartungsanweisungen nicht befolgt, Änderungen an der Ware vorgenommen, Teile ausgetauscht oder Verbrauchsmaterialien verwendet, die nicht den Originalspezifikationen entsprechen, so entfallen Ansprüche wegen Mängeln der Ware, wenn der Käufer eine entsprechende substantiierte Behauptung, dass erst einer dieser Umstände den Mangel herbeiführt hat, nicht widerlegt.

7.2 Voraussetzung für jegliche Mängelansprüche des Käufers ist dessen ordnungsgemäße Erfüllung aller nach §§ 377, 381 HGB geschuldeten Untersuchungs- und Rügeobliegenheiten. Beanstandungen wegen mengenmäßiger Abweichung der Lieferung oder äußerlich erkennbarer Mängel der Ware sind NORO unverzüglich, spätestens jedoch innerhalb von sieben (7) Tagen nach Eingang der Ware beim Käufer schriftlich mitzuteilen. Zeigt sich später ein solcher Mangel, hat der Käufer diesen unverzüglich nach Entdeckung, spätestens jedoch innerhalb von sieben (7) Tagen ab dem Zeitpunkt, an dem sich der Mangel zeigt, NORO schriftlich mitzuteilen. Bei nicht rechtzeitiger Beanstandung gilt die Lieferung als genehmigt.

7.3 Bei berechtigten Mängelrügen sind die Rechte des Käufers wegen eines Mangels der Ware zunächst beschränkt auf einen Anspruch auf Nacherfüllung (Nachbesserung oder Ersatzlieferung). Die Nacherfüllung beinhaltet weder den Ausbau der mangelhaften Ware oder Teilen davon noch den erneuten Einbau, wenn NORO ursprünglich nicht zum Einbau verpflichtet war. NORO kann nach ihrer Wahl und auf ihre Kosten verlangen, dass (i) der Käufer das mangelhafte Teil bzw. Gerät zur Reparatur oder Austausch und anschließenden Rücksendung an NORO schickt oder (ii) der Käufer das mangelhafte Teil bereithält, um NORO vor Ort Gelegenheit zu geben, die Reparatur vorzunehmen oder das Teil auszutauschen.

7.4 Die zum Zweck der Prüfung und Nacherfüllung erforderlichen Aufwendungen, insbesondere Transport-, Wege-, Arbeits- und Materialkosten (Ausbau- und Einbaukosten nur, wenn NORO zum Einbau verpflichtet war), trägt NORO, wenn tatsächlich ein Mangel vorliegt. Stellt sich jedoch ein Mangelbeseitigungsverlangen des Käufers als unberechtigt heraus, kann NORO die hieraus entstandenen Kosten vom Käufer ersetzt verlangen. Falls der Käufer verlangt, dass Nachbesserungsarbeiten an einem von ihm bestimmten Ort vorgenommen werden und dieser Ort von dem Sitz des Käufers oder dem vertraglich vereinbarten Bestimmungsort der Ware abweicht, kann NORO diesem Verlangen entsprechen, wenn der Käufer sich bereit erklärt, hierdurch anfallende zusätzliche Arbeitszeit und Reisekosten zu NOROs Standardsätzen zu bezahlen. Im Übrigen bleibt NOROs Recht, die Nacherfüllung unter den gesetzlichen Voraussetzungen zu verweigern, unberührt.

7.5 In dringenden Fällen, z.B. bei Gefährdung der Betriebssicherheit oder zur Abwehr unverhältnismäßiger Schäden, hat der Käufer das Recht, den Mangel selbst zu beseitigen und von NORO Ersatz der hierzu objektiv erforderlichen und verhältnismäßigen Aufwendungen zu verlangen. Von einer derartigen Selbstvornahme ist NORO unverzüglich, nach Möglichkeit vorher, zu benachrichtigen. Das Selbstvornahmerecht besteht nicht, wenn NORO berechtigt wäre, eine entsprechende Nacherfüllung nach den gesetzlichen Vorschriften zu verweigern.

7.6 Wenn die Nacherfüllung nach angemessener Frist fehlschlägt oder NORO die Nacherfüllung verweigert, kann der Käufer – unbeschadet etwaiger Schadensersatzansprüche – nach seiner Wahl Minderung der Vergütung unter den Voraussetzungen des § 4.5 dieser AVB verlangen oder vom Vertrag zurücktreten. Eine Haftung für normale Abnutzung ist ausgeschlossen. Ansprüche wegen Mängeln gegen NORO stehen nur dem unmittelbaren Käufer zu und sind nicht abtretbar.

ALLGEMEINE VERKAUFSBEDINGUNGEN

8. Eigentumsvorbehalt

8.1 NORO behält sich das Eigentum an allen gelieferten Waren bis zum Eingang aller Zahlungen aus der Geschäftsverbindung mit dem Käufer vor. Dieser Eigentumsvorbehalt umfasst auch künftig entstehende und bedingte Forderungen und erstreckt sich auch auf den anerkannten Saldo, sofern NORO mit dem Käufer eine Kontokorrentabrede vereinbart.

8.2 Die von NORO gelieferte Ware sowie die nach den nachfolgenden Bestimmungen an ihre Stelle tretende, vom Eigentumsvorbehalt erfasste Ware wird nachfolgend auch „Vorbehaltsware“ genannt.

8.3 NORO wird die Vorbehaltsware sowie Forderungen oder sonstige Sicherheiten nach ihrer Wahl freigeben, soweit ihr Wert die Höhe der gesicherten Forderungen nachhaltig um mehr als 20% übersteigt. Bei vertragswidrigem Verhalten des Käufers, insbesondere bei Nichtzahlung des fälligen Kaufpreises, ist NORO berechtigt, nach den gesetzlichen Vorschriften vom Vertrag zurückzutreten und/oder die Vorbehaltsware aufgrund des Eigentumsvorbehalts herauszuverlangen (nachfolgend auch „Verwertungsfall“).

8.4 Der Käufer verwahrt die Vorbehaltsware unentgeltlich für NORO. Er ist berechtigt, die Vorbehaltsware bis zum Eintritt des Verwertungsfalls im ordnungsgemäßen Geschäftsverkehr zu verarbeiten und zu veräußern. Verpfändungen und Sicherungsübereignungen sind vor vollständiger Bezahlung der gesicherten Forderungen unzulässig.

8.5 Wird die Vorbehaltsware vom Käufer verarbeitet, so wird vereinbart, dass die Verarbeitung im Namen und für Rechnung von NORO als Hersteller erfolgt und NORO unmittelbar das Eigentum oder – wenn die Verarbeitung aus Stoffen mehrerer Eigentümer erfolgt oder der Wert der verarbeiteten Sache höher ist als der Wert der Vorbehaltsware – das Miteigentum (Bruchteilseigentum) an der neu geschaffenen Sache im Verhältnis des Werts der Vorbehaltsware zum Wert der neu geschaffenen Sache erwirbt. Für den Fall, dass kein solcher Eigentumserwerb bei NORO eintreten sollte, überträgt der Käufer bereits jetzt sein künftiges Eigentum oder – im o.g. Verhältnis – Miteigentum an der neu geschaffenen Sache zur Sicherheit an NORO.

8.6 Wird die Vorbehaltsware mit anderen Sachen zu einer einheitlichen Sache verbunden oder untrennbar vermischt und ist eine der anderen Sachen als Hauptsache anzusehen, so überträgt der Käufer, soweit die Hauptsache ihm gehört, NORO anteilig das Miteigentum an der einheitlichen Sache in dem in Satz 1 genannten Verhältnis.

8.7 Im Fall der Weiterveräußerung der Vorbehaltsware tritt der Käufer bereits jetzt sicherungshalber die hieraus entstehende Forderung gegen den Erwerber – bei Miteigentum von NORO an der Vorbehaltsware anteilig entsprechend dem Miteigentumsanteil – an NORO ab. Gleiches gilt für sonstige Forderungen, die an die Stelle der Vorbehaltsware treten oder sonst hinsichtlich der Vorbehaltsware entstehen, wie z.B. Versicherungsansprüche oder Ansprüche aus unerlaubter Handlung bei Verlust oder Zerstörung. NORO ermächtigt den Käufer widerruflich, die an NORO abgetretenen Forderungen im eigenen Namen einzuziehen. NORO darf diese Einzugsermächtigung nur im Verwertungsfall widerrufen.

8.8 Bei Zugriffen Dritter auf die Vorbehaltsware, insbesondere Pfändungen, wird der Käufer auf das Eigentum von NORO hinweisen und NORO unverzüglich benachrichtigen, damit NORO ihre Eigentumsrechte durchsetzen kann. Soweit der Dritte nicht in der Lage ist, NORO die in diesem Zusammenhang entstehenden gerichtlichen oder außergerichtlichen Kosten zu erstatten, haftet hierfür der Käufer.

9. Haftung

9.1 Die Haftung von NORO ist in Übereinstimmung mit den gesetzlichen Vorschriften unbeschränkt in Fällen von (i) Vorsatz oder grober Fahrlässigkeit, (ii) mindestens fahrlässig verursachten Verletzungen von Leben, Körper oder Gesundheit, (iii) zwingender Haftung nach dem Produkthaftungsgesetz oder anderen zwingenden gesetzlichen Vorschriften, (iv) arglistigem Verhalten oder (v) bei einer Haftung für das Fehlen garantierter Beschaffenheitsmerkmale.

9.2 In Fällen von grob fahrlässig verursachten Verletzungen durch einfache Erfüllungsgehilfen von NORO ist die Haftung von NORO – unbeschadet der in § 9.1 Ziff. (ii) bis (v) genannten Fälle – beschränkt auf den typischerweise vorhersehbaren Schaden.

9.3 In Fällen einfacher Fahrlässigkeit haftet NORO – unbeschadet der in § 9.1 Ziff. (ii) bis (v) genannten Fälle – nur für schuldhafte Verletzungen wesentlicher Vertragspflichten. Wesentliche Vertragspflichten meint Pflichten, deren Erfüllung die ordnungsgemäße Durchführung des Vertrages überhaupt erst ermöglicht und auf deren Einhaltung der Käufer regelmäßig vertraut und vertrauen darf. Wesentlich in diesem Sinne sind insbesondere die Verpflichtung zur rechtzeitigen Lieferung/Leistung, die Freiheit von Mängeln, die die Funktionsfähigkeit oder Gebrauchstauglichkeit des Vertragsgegenstandes mehr als nur unerheblich beeinträchtigen. In solchen Fällen ist die Haftung von NORO beschränkt auf den vertragstypischen vorhersehbaren Schaden. Vertragstypischer, vorhersehbarer Schaden ist der Schaden, den NORO bei Vertragsabschluss als mögliche unmittelbare Folge einer wesentlichen Pflichtverletzung vorausgesehen hat oder unter Berücksichtigung der Umstände, die NORO kannte oder kennen musste, hätte voraussehen müssen. Mittlere Schäden und Folgeschäden, die Folge von Mängeln der Ware oder Leistung sind, sind dementsprechend nur ersatzfähig, soweit solche Schäden bei bestimmungsgemäßer Verwendung der Ware oder Leistung typischerweise zu erwarten sind.

9.4 Soweit NORO technische Auskünfte gibt oder beratend tätig wird und diese Auskünfte oder Beratung nicht zu dem geschuldeten, vertraglich vereinbarten Leistungsumfang gehören, geschieht dies – unbeschadet der in § 9.1 Ziff. (i) bis (v) genannten Fälle – unter Ausschluss jeglicher Haftung.

9.5 Soweit die Haftung von NORO ausgeschlossen oder beschränkt ist, gilt dies auch für Angestellte, Arbeitnehmer, rechtliche Vertreter und Erfüllungsgehilfen oder jede andere Person, die in Vertretung für NORO handelt.

9.6 Soweit dem Käufer Schadens- oder Aufwendungsersatzansprüche infolge von Mängeln zustehen, verjähren diese mit Ablauf der für Mängelansprüche geltenden Verjährungsfristen gem. § 7.1 dieser AVB. Im Übrigen gelten die gesetzlichen Verjährungsfristen.

10. Rechtswahl, Gerichtsstand, Teilnichtigkeit, Schriftform

10.1 Für diese AVB und die gesamten Rechtsbeziehungen zwischen NORO und dem Käufer gilt ausschließlich das Recht der Bundesrepublik Deutschland unter Ausschluss des deutschen Internationalen Privatrechts und des Übereinkommens der Vereinten Nationen über Verträge über den internationalen Warenkauf vom 11. April 1980 (CISG).

10.2 Erfüllungsort für Lieferungen, Leistungen und Zahlungen ist der Geschäftssitz von NORO. Soweit der Käufer Kaufmann im Sinne des HGB, juristische Person des öffentlichen Rechts oder öffentlich-rechtliches Sondervermögen ist, ist Verden (Aller) ausschließlicher – auch internationaler – Gerichtsstand für alle sich aus dem Vertragsverhältnis unmittelbar oder mittelbar ergebenden Streitigkeiten.

10.3 Sollte eine Bestimmung dieser AVB oder sonstiger Vereinbarungen zwischen NORO und dem Käufer ganz oder teilweise nichtig, unwirksam oder nicht durchsetzbar sein oder werden, werden die Wirksamkeit und Durchsetzbarkeit aller übrigen verbleibenden Bestimmungen davon nicht berührt. Die nichtige, unwirksame oder nicht durchsetzbare Bestimmung ist als durch diejenige wirksame und durchsetzbare Bestimmung ersetzt anzusehen, die dem mit der nichtigen, unwirksamen oder nicht durchsetzbaren Bestimmung verfolgten Sinn und Zweck nach Gegenstand, Maß, Zeit, Ort und Geltungsbereich am nächsten kommt. Entsprechendes gilt für die Füllung etwaiger Lücken.

10.4 Vereinbarungen, vertraglich vorausgesetzte Verwendungen sowie die Übernahme von Beschaffungsrisiken, Garantien oder sonstige Zusicherungen vor oder bei Vertragsabschluss sind nur wirksam, wenn sie schriftlich getroffen werden. Nachträgliche, im Einzelfall getroffene, individuelle Vereinbarungen mit dem Käufer (einschließlich Nebenabreden, Ergänzungen und Änderungen) haben in jedem Fall Vorrang vor diesen AVB. Für den Inhalt derartiger Vereinbarungen ist ein schriftlicher Vertrag bzw. die schriftliche Auftragsbestätigung von NORO maßgebend. Rechtserhebliche Anzeigen und Erklärungen, die nach Vertragsschluss vom Käufer gegenüber NORO abzugeben sind (z.B. Fristsetzungen, Mängelanzeigen, Erklärung von Rücktritt), bedürfen zu ihrer Wirksamkeit ebenfalls der Schriftform.

STANDARD TERMS AND CONDITIONS OF SALE



1. Scope

1.1 These Standard Terms and Conditions of Sale (hereinafter also referred to as "Standard Terms of Sale") shall apply to all deliveries of goods and the provision of services and offers to customers (hereinafter also referred to as "Purchaser") of NORO Gesellschaft für Rohrsysteme mbH (hereinafter also referred to as "NORO"). In particular, these Standard Terms and Conditions of Sale shall apply to contracts for the sale and/or supply of movable items (hereinafter also referred to as "goods") whether or not NORO is the producer of the goods or purchases the goods from vendors (§§ 433, 651 German Civil Code (Bürgerliches Gesetzbuch – "BGB"). These Standard Terms of Sale shall only apply if Purchaser is an entrepreneur (as defined in § 14 BGB), a legal entity under public law or a special fund under public law.

1.2 These Standard Terms of Sale shall apply on an exclusive basis. NORO hereby expressly objects to any deviating, conflicting or additional terms of Purchaser. Such terms will not form part of the contract unless and except to the extent NORO has given its express written consent to their applicability. NORO's consent shall be required in any event, including if NORO, notwithstanding its being aware of any deviating, conflicting or additional terms of Purchaser, executes the contract or makes deliveries or provides services to Purchaser. These Standard Terms of Sale shall be deemed accepted no later than upon Purchaser's acceptance of the goods or services delivered or provided by NORO.

1.3 These Standard Terms of Sale as amended from time to time shall operate as master agreement for any future contracts made with the same purchaser without a requirement for NORO to invoke their application in each single case. NORO will inform Purchaser of any amendments to its Standard Terms of Sale.

2. Offer, execution of contract, contract substance

2.1 All offers made by NORO, whether orally or in written form, are without engagement and non-binding and do not bind NORO to execute a contract or to make deliveries or provide services unless the offer has been expressly marked as binding or states a specific period of acceptance.

2.2 Purchaser ordering the goods or services shall be a binding offer to enter into a contract. Except as otherwise stated in the order, NORO has the right to accept the offer to enter into a contract within fourteen (14) days of its receipt. Acceptance by NORO may be declared either in written form (for example by acknowledgment of order) or by delivering the goods or providing the services to Purchaser.

2.3 Purchaser has the obligation to review NORO's notice of acceptance (for example NORO's acknowledgment of order) for accuracy and completeness and to notify NORO of any deviations from its order no later than five (5) days of receipt of the notice of acceptance; failing such notification by Purchaser, any deviating substance of the notice of acceptance shall be deemed accepted by Purchaser.

2.4 A written contract or NORO's written acknowledgment of order is decisive to define the substance of any contractual agreements. Except for managing directors or authorized officers (Prokurist), no agents of NORO may give any quality or durability guarantees or other guarantees or enter into agreements that deviate from these Standard Terms of Sale. The effectiveness of any such agreements is subject to written confirmation by NORO. NORO has no obligation to perform consultancy or installation services unless such services are expressly stated in its acknowledgment of order. Any goods or services that NORO is to deliver or provide beyond the scope stated in the acknowledgment of order and that NORO is not required to deliver or provide by law shall be subject to extra payment by Purchaser.

2.5 All information contained in offers, quotations, acknowledgments of order, catalogues, dimension sheets and other technical documents (e.g., weights, measurements, service values, stability under load, tolerance levels and technical data) is merely approximate and will be binding only if the binding nature has been expressly agreed upon or if usability for the contractually intended purpose requires accurate conformity. Such information does not qualify as quality or durability guarantee but is merely to describe or identify the goods to be delivered or the services to be provided. Customary deviations or deviations that are due to technical regulations or that are technical enhancements as well as substituting component parts with equivalent parts shall be allowed unless such deviations or substitutions affect the usability for the contractually intended purpose. No

liability can be inferred from catalogues or technical documents as to the usability of the goods in a particular instance, and the risk of usability rests on Purchaser.

2.6 NORO has the right to invoice Purchaser for preparing offers, quotations, cost estimates or designs. When Purchaser places the order, invoicing these services may be dispensed with.

3. Prices

3.1 Prices are as stated in the acknowledgment of order and apply to the goods to be delivered and the services to be provided according to the acknowledgment of order. Additional deliveries of goods or the provision of additional services will be charged additionally. Except as otherwise agreed from time to time, all prices are EXW (ex works Kruppstraße 1, 49453 Rehden, Germany) in accordance with the INCOTERMS as amended from time to time, plus freight/postal charges, packaging and insurance, each item plus statutory VAT at the applicable rate, customs duties (in the case of exports) as well as fees and other public levies. Any increase in the VAT rate that may occur between the time of the order and the time of delivery shall be at Purchaser's expense.

3.2 Prices will be charged on the basis of the levies, commodity prices and costs including costs of materials, resources, energy, labour, transport and other items (hereinafter collectively referred to as "costs") that apply on the date the contract is entered into. If costs decrease or increase between the date the contract is entered into and the date of delivery or performance, NORO has the right to adjust its prices to match the effective variation in costs that has occurred as at the date of delivery or performance. NORO may not adjust a price if (i) the price has been expressly agreed upon in writing as being a fixed price or (ii) the agreed period of delivery or performance does not exceed a period of six (6) weeks of the execution of the contract unless delivery or performance is delayed by more than six (6) weeks of the execution of the contract for reasons that are solely in Purchaser's control or sphere of risks. At Purchaser's request, NORO will provide documentation in support of such variation in costs.

4. Payment terms and rights of retention

4.1 Except as otherwise agreed from time to time, amounts invoiced are payable on delivery and provision of the invoice, without any deduction. Payment is not deemed to have been made until NORO can dispose of the funds. If payment is made by cheque, payment is not deemed to have been made until the cheque has been cashed. If Purchaser is in default, NORO may claim default interest at the then applicable statutory rate from the time of default. NORO reserves the right to claim compensation for any higher default damage beyond the default interest.

4.2 If NORO notices any circumstances that question Purchaser's credit standing, especially if a cheque cannot be cashed or if Purchaser discontinues its payments, NORO has the right to declare the remaining liabilities to be due as a whole. In that event, NORO may further demand advance payment or provision of security.

4.3 If it becomes evident after the execution of a contract that NORO's right to be paid the purchase price is jeopardized by want of financial fitness in Purchaser, NORO may refuse to perform and, after allowing time for payment as the case may be, may withdraw from the contract in accordance with the statutory provisions (§ 321 BGB). If a contract is for the production of non-fungible goods (custom-made goods), NORO may declare its withdrawal promptly, without prejudice to the statutory provisions on the allowing of time being dispensable.

4.4 Notwithstanding any instructions of Purchaser to the contrary, NORO has the right to deduct payments from any earlier debts of Purchaser and NORO will inform Purchaser of the nature of the deduction made. If costs and interest have accrued, NORO has the right to deduct the payment from the costs first and then from the interest and finally from the principal claim.

4.5 Purchaser may not set off, withhold or reduce any payments, including if Purchaser has any claims based on complaints or counter-claims, except to the extent the counter-claims have been recognized by final judgment or are indisputable. Purchaser may not withhold payment unless on the basis of counter-claims based on the same contractual relationship.

5. Delivery periods

5.1 Any delivery periods and dates, which can be agreed upon on a binding or non-binding basis, require written form. Delivery periods begin on the date of NORO's acknowledgment of order but not before all details of the order have been fully clarified and all obligations of Purchaser have been fulfilled. Except as otherwise agreed from time to time, delivery periods and dates mean the time the goods are ready for dispatch. They shall be deemed observed by NORO giving notice of the goods being ready for dispatch. Delivery periods and dates shall be deemed observed if the goods cannot be dispatched in time for reasons beyond NORO's control.

5.2 NORO shall not be liable – including if a delivery period or date has been agreed upon on a binding basis – if deliveries of goods or the provision of services is impossible or delayed by force majeure or other events beyond NORO's control that were unforeseeable at the time the contract was made, e.g., shortage of commodities, strikes, lockouts, official orders, fire, theft, natural events, etc., including if such events happen to NORO's suppliers or their sub-suppliers. NORO will give Purchaser prompt notice if any of the foregoing events has occurred and may postpone the delivery of goods or provision of services by the length of the disturbance adding appropriate start-up time or may withdraw from the contract wholly or in part as regards the contractual part that has not yet been performed. If the disturbance continues for more than three (3) months, Purchaser, upon allowing reasonable time, may withdraw from the contract as regards the contractual part that has not yet been performed. If the delivery period is extended or if NORO ceases to be obliged to deliver the goods or provide the services, Purchaser cannot derive any damage claims from the fact.

5.3 In general, default by NORO occurs in accordance with the statutory provisions. In any event, however, occurrence of default is subject to Purchaser giving warning notice. If non-compliance with a binding delivery period or date is in NORO's control and if NORO is in delay, Purchaser is entitled to liquidated compensation for the delay that shall be equal to a half (½) per cent for each full calendar week of the delay but no more than five (5) per cent in the aggregate of the net price (delivery price) of the goods to be delivered and the services to be provided that are affected by the delay. NORO reserves the right to prove that Purchaser has not suffered any damage at all or that the damage is much lower than the above-mentioned liquidated compensation. Purchaser's rights under § 9 of these Standard Terms of Sale remain unaffected.

5.4 NORO may carry out partial deliveries of goods or provide partial services if (i) Purchaser is able to use the partial delivery for the contractually intended purpose and (ii) delivery of the remaining goods ordered has been secured and (iii) this does not generate any substantial extra work or additional costs for Purchaser (unless NORO agrees to bear such costs). Partial deliveries may be invoiced on a separate basis.

5.5 Compliance with NORO's delivery and performance obligations is subject to timely and proper performance of Purchaser's obligations. If Purchaser is in default of acceptance or fails to provide assistance or if delivery is delayed for other reasons in Purchaser's control, NORO may claim compensation for the damage it suffers as a result of such default. The risks of accidental deterioration and accidental loss shall pass to Purchaser when Purchaser is in default of acceptance.

6. Dispatch

6.1 Goods are always sold ex works. Goods that NORO has notified to be ready for dispatch must be called off without undue delay but no later than within five (5) days. If goods are not called off within that period, NORO has the right to dispatch the goods at its option. The risk shall pass to Purchaser once the goods have been tendered for dispatch at NORO's works. If dispatch is delayed at Purchaser's request, the risk shall pass to Purchaser when NORO gives notice that the goods are ready for dispatch. No insurance covering losses of any kind will be executed unless upon Purchaser's express request, and any sums advanced by NORO will be charged to Purchaser. In the case of any damage in transit, Purchaser shall promptly arrange for the relevant parties (carrier, forwarding agent, etc.) to ascertain the facts.



6.2 If loading or carriage of the goods is delayed for reasons beyond NORO's control, NORO or its agents have the right but no obligation, at NORO's discretion, to store the goods and to take all measures NORO considers to be appropriate to preserve the goods and to invoice the goods as having been delivered.

7. Claims based on defects

7.1 NORO will deliver the goods free from any manufacturing defects of defects in materials. The period for making claims based on defects shall be one (1) year from the delivery of the goods. The foregoing shall apply neither to claims based on defects according to § 438(1) point 2 BGB in relation to buildings and things that have been used for buildings nor to claims under the German Product Liability Act (Produkthaftungsgesetz), in which events the statutes of limitations shall apply. If Purchaser fails to adhere to NORO's operating or maintenance instructions or modifies the goods or replaces any parts or uses any consumables that are not in conformity with the original specifications, no claims based on defects in the goods can arise if Purchaser cannot disprove the substantiated claim that one of these facts has caused the defect.

7.2 Any Purchaser claims based on defects shall be subject to proper performance of all Purchaser obligations under §§ 377, 381 German Commercial Code (Handelsgesetzbuch – HGB) in relation to the inspection of the goods and the notification of complaints. Complaints about deviations in quantities delivered or externally visible defects in the goods are to be notified to NORO in writing and without undue delay but no later than within seven (7) days of Purchaser's receipt of the goods. If such a defect is found after that period, Purchaser shall notify NORO in writing promptly upon finding the defect but no later than within seven (7) days of the time the defect is found. Failure to complain in good time shall be construed as Purchaser's acceptance of the consignment.

7.3 Purchaser's rights in relation to justified complaints are initially limited to the right to claim subsequent performance (remediation of the defect or replacement). Subsequent performance includes neither the deinstallation of the defective goods or parts of the goods nor the renewed installation if NORO was not originally obliged to install the goods. At NORO's option and cost, NORO may demand that (i) Purchaser should send NORO the defective part or equipment to allow repair or replacement or (ii) Purchaser should hold the defective part ready for NORO to carry out the repair or replacement on site.

7.4 NORO shall bear the expenditures that are required for purposes of examination and subsequent performance, in particular the cost of transport, travel, labour and materials (but not the cost of deinstallation and renewed installation unless NORO had an installation duty) if there is an actual defect. If Purchaser's request for rectification of a defect proves unjustified, NORO may claim recovery of its cost by Purchaser. If Purchaser requests that remediation work should be carried out at a place designated by Purchaser and if such place is not Purchaser's domicile or the contractually agreed destination of the goods, NORO may act upon such request if Purchaser agrees to pay any resulting additional working hours and travel expenses at NORO's standard rates. For all other matters, NORO's right to refuse subsequent performance if the statutory prerequisites are met shall remain unaffected.

7.5 In urgent cases, for instance if operational safety is in jeopardy or to prevent unreasonable damage, Purchaser has the right to rectify the defect and to recover its objectively required and reasonable expenditures from NORO. Purchaser shall give NORO prompt and, if possible, advance notice of the rectification of the defect by Purchaser. Purchaser has no right to rectify the defect where NORO would be entitled to refuse subsequent performance according to the statutory provisions.

7.6 If the attempt of subsequent performance fails after allowing reasonable time or if NORO refuses subsequent performance, Purchaser, notwithstanding any damage claims and at Purchaser's option, may reduce the remuneration if the prerequisites of § 4.5 of these Standard Terms of Sale are met or withdraw from the contract. Any liability for ordinary wear and tear shall be precluded. Any claims against NORO based on defects can arise to the original Purchaser only and cannot be assigned.

8. Reservation of title

8.1 NORO reserves title to all goods delivered until it has received all payments from the business with Purchaser. Reservation of title further includes all future and conditional receivables including the acknowledged balance if NORO and Purchaser have made an open account agreement.

8.2 The goods delivered by NORO and the goods under reservation of title that replace such goods according to the following provisions are hereinafter also collectively referred to as "goods under reservation of title".

8.3 NORO, at NORO's option, will release the goods under reservation of title as well as receivables or other security instruments insofar as their value consistently exceeds the amount of the hedged receivables by more than 20%. If Purchaser acts in breach of contract, in particular if Purchaser fails to pay the purchase price once accrued, NORO has the right to withdraw from the contract in accordance with the statutory provisions and/or to claim restitution of the goods under reservation of title on grounds of the reservation of title (hereinafter also referred to as "realization event").

8.4 Purchaser shall hold the goods under reservation of title in safe custody for, and at no cost to, NORO. Purchaser has the right to process and resell the goods under reservation of title in the course of ordinary business until a realization event occurs. Purchaser may not pledge the goods or transfer them by way of security until the hedged receivables have been paid in full.

8.5 The Parties hereby agree that if Purchaser processes the goods under reservation of title, such processing will be in the name and for the account of NORO as manufacturer and NORO will directly acquire title to or – if the processing combines materials of multiple owners or if the value of the processed thing exceeds that of the goods under reservation of title – a co-ownership interest (ownership in fractional – undivided – shares) in the newly created thing at the value of the goods under reservation of title relative to the value of the newly created thing. In case NORO does not acquire such title, Purchaser hereby transfers its future title or co-ownership interest – at the above-mentioned ratio – to the newly created thing to NORO by way of security.

8.6 If the goods under reservation of title are combined into a single thing or irrevocably merged with other things and if one of the other things is considered the main thing, Purchaser, insofar as Purchaser is the owner of the main thing, shall transfer to NORO its co-ownership of the single thing at the ratio set forth in the first sentence above.

8.7 In case of the resale of the goods under reservation of title, Purchaser hereby transfers the resulting claim against the buyer to NORO by way of security, provided that the claim is prorated if NORO holds a co-ownership interest in the goods under reservation of title. The same shall apply to other receivables that replace or arise in relation to the goods under reservation of title such as insurance claims or tort claims based on loss or destruction. NORO authorizes Purchaser on a revocable basis to collect receivables that are assigned to NORO in Purchaser's name. NORO may not revoke the authorization to collect unless in a realization event.

8.8 If the goods under reservation of title are attached by third parties, in particular by levy of execution, Purchaser will identify NORO as owner and will promptly notify NORO to allow NORO to enforce its ownership rights. If the third party is unable to pay the costs NORO has incurred in this connection whether in or out of court, Purchaser shall be liable for such costs.

9. Liability

9.1 In conformity with the statutory provisions, NORO's liability shall not be limited in the events of (i) deliberate default or gross negligence, (ii) injury to life, body or health if caused at least through negligence, (iii) mandatory liability under the German Product Liability Act (Produkthaftungsgesetz) or other mandatory provisions of the law, (iv) fraudulent conduct or (v) liability for lack of guaranteed qualities.

9.2 In the event of injury caused through gross negligence of persons employed by debtor NORO in the performance of its obligations (Erfüllungsgehilfen), NORO's liability shall be limited to the typically foreseeable damage notwithstanding the events stated in § 9.1(ii) to (v).

STANDARD TERMS AND CONDITIONS OF SALE

9.3 In the event of ordinary negligence, NORO shall not be liable except for negligent (schuldhaft) breach of duties that are of the essence of the contract (wesentliche Vertragspflichten) notwithstanding the events stated in §9.1 (ii) to (v). Duties that are of the essence of the contract are duties the very performance of which enables the proper completion of the contract and on the satisfaction of which a purchaser typically relies and may rely. For purposes of this definition, in particular the duty to deliver the goods or provide the services on time and freedom from defects that significantly affect the functionality or usability of the subject-matter of the contract shall be of the essence. In these events, NORO's liability shall be limited to the foreseeable damage typical of the contract. The foreseeable damage typical of the contract means the damage that NORO when entering into the contract expected or, considering the circumstances NORO was aware of or ought to have been aware of, ought to have expected as potential and direct effect of a material breach of duty. Accordingly, indirect damage and consequential damage resulting from defects in the goods or services shall not be compensable except where such damage is typically to be expected if the goods or services are used according to their intended use.

9.4 Where NORO provides technical information or consultancy services that do not form part of the contractually agreed scope of performance, any liability will be precluded for such information or services notwithstanding the events stated in § 9.1 (i) to (v).

9.5 Where NORO's liability is precluded or limited, such preclusion or limitation shall also apply to employees, staff, legal representatives and persons employed by debtor NORO in the performance of its obligations or any other persons acting on behalf of NORO.

9.6 If Purchaser has any damage claims or claims for compensation of expenditures as a result of any defects, such claims shall become time-barred on the lapse of the periods of limitation that apply to claims based on defects according to § 7.1 of these Standard Terms of Sale. For all other matters, the statutory periods of limitation shall apply.

10. Choice of law, place of jurisdiction, severability, written form

10.1 The law of the Federal Republic of Germany shall apply to these Standard Terms of Sale and all legal relations between NORO and Purchaser to the exclusion of German private international law and the Convention of 11 April 1980 on Contracts for the International Sale of Goods (CISG).

10.2 NORO's registered office shall be the place of performance for deliveries of goods, the provision of services, and payments. If Purchaser is a merchant as defined in the German Commercial Code (Handelsgesetzbuch) or a legal entity under public law or a special fund under public law, Verden (Aller), Germany, shall be the exclusive – including the international – place of jurisdiction for any disputes that arise from the contractual relationship, directly or indirectly.

10.3 In the event that any provision of these Standard Terms of Sale or other agreements between NORO and Purchaser should be or become void, ineffective or non-enforceable whether wholly or in part, such voidness, ineffectiveness or non-enforceability shall be without prejudice to the effectiveness and enforceability of all of the other remaining provisions. The void, ineffective or non-enforceable provision shall be construed as having been replaced with the effective and enforceable provision that best approximates the whole purpose of the void, ineffective or non-enforceable provision in terms of subject-matter, measurement, time, place and scope. The same shall apply to fill any gaps or omissions.

10.4 Any agreements or contractually required appropriations and the acceptance of procurement risks or giving of guarantees or making of other representations on or before the execution of a contract shall not be effective unless made in writing. Any subsequent individual agreements made with Purchaser from time to time (including any subsidiary agreements and amendments) shall override these Standard Terms of Sale in any event. A written contract or NORO's written acknowledgment of order is decisive to define the substance of any such agreements. The effectiveness of any legally relevant notifications and declarations to be made by Purchaser to NORO after the execution of a contract (e.g., to allow time or notify defects or withdraw from the contract) shall be subject to written form.



LOSFLANSCHROHRBAU

A		R	
Absperrklappen	60 – 63	Regenhauben	59
Anschlussstutzen	47	Reinigungsrohre	54
Ausblasrohre	58	Ringdichtungen	22 – 23
B		Rohrbögen	28 – 33
Blinddeckel	64	Rohrbremsen	55
D		Rohre	08 – 10
Deckelarretierungen	53	Rohrschellen	65 – 66
Dichtringe	18 – 20	S	
E		Segmente	24 – 27
Einschieberohre	12 – 13	T	
F		T-Stücke	46
Flachdichtungen	16	V	
Flansche	14 – 15	Verschraubungs-Sets	17
Flansche für Einschieberohre	21	Z	
G		Zweiteilige Flansche	15
Gabelstücke	34 – 41		
Gummideckel	53		
H			
Hosenrohre	42 – 45		
K			
Kontrollstutzen	52		
Konusstücke	48 – 50		
P			
Pralltöpfe	56 – 57		

FESTFLANSCHROHRBAU

A		R	
Absperrklappen	102 – 105	Rohrbögen	78 – 83
B		Rohrbremsen	100
Blinddeckel	120	Rohre	68 – 70
D		Rohrschieber	106
Deflektorhauben	101	Rohrschellen	121 – 122
Drehrohrverteiler	116 – 119	S	
F		Segmente	74 – 77
Flachdichtungen	72	T	
Flansche	71	T-Stücke	96
G		V	
Gabelstücke	84 – 91	Verschraubungs-Sets	73
H			
Hosenrohre	92 – 95		
K			
Klappkästen	107 – 115		
Konusstücke	97 – 99		
M			
Modularklappkästen	115		



LOOSE FLANGE PIPING

B		P	
Baffle pots	56 – 57	Pipes	08 – 10
Bends	28 – 33	Pipe clamps	65 – 66
Blanking covers	64	R	
Bolting sets	17	Rain hoods	59
C		Ring seals	22 – 23
Cap locks	53	Rubber caps	53
Cleaning pipes	54	S	
Conical pieces	48 – 50	Seal rings	18 – 20
Connection stubs	47	Segments	24 – 27
D		Stop valves	61, 63
Dead boxes	55	Symmetrical Y-pieces	42 – 45
E		T	
Exhaust pipes	58	T-pieces	46
F		Throttle valves	60, 62
Flanges	14 – 15	Two-parted flanges	15
Flanges for insertion pipes	21	Y	
Flat seals	16	Y-pieces	34 – 41
I			
Insertion pipes	12 – 13		
Inspection spouts	52		

WELDED FLANGE PIPING

B		R	
Bends	78 – 83	Rotary distributor heads	116 – 119
Blanking covers	120	S	
Bolting sets	73	Segments	74 – 77
C		Stop valves	103, 105
Conical pieces	97 – 99	Symmetrical Y-pieces	92 – 95
D		T	
Dead boxes	100	T-pieces	96
Deflecting hoods	101	Throttle valves	102, 104
F		Two-way valves	107 – 115
Flanges	71	Y	
Flat seals	72	Y-pieces	84 – 91
M			
Modular two-way valves	115		
P			
Pipe gates	106		
Pipes	68 – 70		
Pipe clamps	121 – 122		

UNSER SERVICE FÜR SIE | OUR SERVICE FOR YOU



WWW.NORO-ROHRE.DE

Besuchen Sie unsere Webseite und erweitern Sie Ihren Eindruck von der NORO GmbH. Weitere Informationen zu unserem Unternehmen, aktuelle News, Preislisten etc. stehen Ihnen zur Verfügung.

SOCIAL MEDIA & CO.



ONLINE CAD-DOWNLOADPORTAL

Über unsere Webseite gelangen Sie zu unserem Online CAD-Portal, in dem Ihnen unsere gesamte Produktpalette als 3D-Darstellungen zur Verfügung steht. Sie haben die Möglichkeit, die Darstellungen als CAD-Zeichnungen in allen gängigen Formaten abzuspeichern und diese für Ihre Planung zu verwenden.



Via our website you can access our online CAD portal where our entire product range is available to you in 3D design. We offer you the possibility of storing the representations as CAD drawings in all conventional formats and of using them for your planning data.

WWW.NORO-ROHRE.DE/EN

Visit our website and boost your impression of NORO GmbH. More information about our company, current news, price lists etc. are available.

NORO-APP – DOWNLOAD NOW!



Not only our products, but also we
as a team are **SOLIDLY CONNECTED!**
Well networked and firmly connected. A 100% reliable partner.

Mit dem Erscheinen dieser Preisliste für Flanschrohrbau sind alle vorherigen Preislisten und Angebote für Flanschrohrbau ungültig. Produktabbildungen können von dem wirklichen Produkt abweichen. Die NORO GmbH übernimmt keine Haftung für unrichtige Produktabbildungen und -beschreibungen. Druckfehler und Irrtümer vorbehalten.

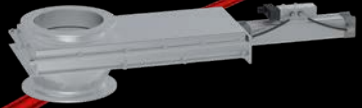
With the release of this price list for flange piping all previous price lists and offers about flange piping are invalid. Product images may differ from the real product. NORO GmbH assumes no liability for inaccurate product images and descriptions. Errors and omissions excepted.

Impressum

Diese Preisliste erscheint bei der NORO Gesellschaft für Rohrsysteme mbH, Kruppstraße 1, 49453 Rehden, Fon +49 5446 20636-0, info@noro-rohre.de, www.noro-rohre.de v.i.S.d.P.: Dipl.-Wirtschaftsingenieur Axel Havekost
Redaktion: Janine Hanking, Sascha Schröder
Layout und Satz: Westermann GmbH
Renderings: Christian Schläger
Fotonachweis: KUBUS Medienproduktion GmbH

Imprint

The price list is published by NORO Gesellschaft für Rohrsysteme mbH Kruppstraße 1, 49453 Rehden, Fon +49 5446 20636-0, info@noro-rohre.de, www.noro-rohre.de/en v.i.S.d.P.: Dipl. Commercial Engineer Axel Havekost
Editorial office: Janine Hanking, Sascha Schröder
Layout and typesetting: Westermann GmbH
Renderings: Christian Schläger
Photo credits: KUBUS Medienproduktion GmbH



NORO[®]

Gesellschaft für Rohrsysteme mbH

Kruppstraße 1
49453 Rehden
Germany

Fon +49 5446 20636-0
info@noro-rohre.de

www.noro-rohre.de

Gültig ab 01. Januar 2024
valid from 01. January 2024

